

Compact™ NSXm

Автоматические выключатели и выключатели-разъединители
в литом корпусе на токи до 160 А
Каталог 2017





Green Premium™

Экознак, которым отмечаются самые экологичные изделия отрасли



Green Premium™ Product

Green Premium – уникальный экознак, позволяющий вам проводить активную природоохранную политику и при этом сохранять и повышать эффективность вашего бизнеса. Этот экознак гарантирует соответствие требованиям новейших экологических стандартов, а также дает много других преимуществ.

Свыше 75 % продукции компании Schneider Electric отмечено экознаком Green Premium.



Узнайте, что мы называем «зеленым»...

Проверьте свои изделия!

Посредством экологического статуса продукции Green Premium компания Schneider Electric повышает уровень информационной открытости, предоставляя своим клиентам всю необходимую экологическую информацию о своих изделиях.

Директива RoHS

Компания Schneider Electric обязалась применять требования Директивы RoHS ко всей своей продукции по всему миру, хотя действие Директивы не распространяется на значительную часть изделий и оборудования компании. На все изделия, отвечающие критериям этой европейской инициативы, направленной на прекращение использования опасных веществ, имеются сертификаты соответствия.

Регламент REACH

Компания Schneider Electric применяет регламент REACH к своей продукции по всему миру и предоставляет полную информацию о содержании особо опасных веществ (SVHC) в своих изделиях.

PEP: Экологический профиль изделия

В соответствии со стандартом ISO 14025 компания Schneider Electric предоставляет своим клиентам Экологический профиль изделия (PEP) – полный комплект экологической информации, включая данные об «углеродном следе» и энергопотреблении для каждого этапа жизненного цикла изделия. Экологический профиль PEP особенно полезен для контроля и снижения энергопотребления и / или сокращения углеродосодержащих выбросов.

EoLI: Инструкции по утилизации

Эти инструкции, которые можно получить одним кликом, содержат следующие данные:

- коэффициенты использования вторичных ресурсов для продукции Schneider Electric;
- указания по снижению рисков для персонала при разборке изделий и перед началом работ по утилизации;
- обозначения деталей для утилизации или выборочной обработки, позволяющие снизить риски для окружающей среды и / или риски несовместимости со стандартным процессом переработки.

Установка в один клик!



Выключатели в литом корпусе Compact NSXm

Компания Schneider Electric представляет расширение линейки аппаратов Compact™ NSX автоматическими выключателями и выключателями-разъединителями Compact NSXm.

Compact NSX и NSXm продолжают 60-летнюю историю аппаратов Schneider Electric, являющихся лидерами среди промышленных выключателей благодаря принципу ротоактивного отключения дуги.

Вместе с проверенным временем производительностью, гибкостью и надежностью в аппаратах Compact NSXm реализованы инновационные решения, например, запатентованные клеммы EverLink™ и встроенная защита от утечки на землю.¹



¹ Поступит в продажу в конце 2017 года.

Ваша эффективность – наш первый приоритет



Проектировщикам электроустановок

Реализовать больше проектов и предложить наилучшие решения для Ваших клиентов.

- Наличие инструментов по конфигурированию и выбору выключателей
- Повышение бесперебойности электроснабжения за счет селективности
- Оптимизация стоимости НКУ за счет каскадных соединений
- Наличие Центра Поддержки Клиентов, помогающего выбрать лучшие решения для ваших проектов



НКУ с аппаратами Compact NSXm протестировано и соответствует требованиям ГОСТ Р МЭК 61439 1 и 2.



Сборщикам щитового оборудования

Сделать ваш бизнес более прибыльным.

- Экономия времени до 40% на монтаж и прокладку кабелей с встроенной установкой на DIN-рейку, зажимами EverLink и пружинными клеммами вспомогательных устройств
- Экономия до 40% рабочего пространства в щите благодаря меньшим размерам Compact NSXm, в том числе со встроенной защитой от токов утечки*

* Доступно с 4 кв. 2017 года.



Подрядным организациям

Оптимизировать вашу работу.

- Лучшее сочетание габаритов и технических характеристик
- Обеспечение надежного присоединения, не ухудшающегося с течением времени с помощью клемм EverLink
- Получение преимуществ благодаря работе с одним поставщиком оборудования, известным во всем мире (Compact™, TeSys™, Altivar™, Modicon™ и т. д.)

Автоматические выключатели Compact NSXm: оптимизированы под ваши потребности

Автоматические выключатели и выключатели-разъединители Compact NSXm – это новые аппараты серии Compact NSX. Это один из самых маленьких аппаратов на рынке оснащенный инновационными функциями. Применение в конструкции принципа ротоактивного отключения делает аппарат столь же надежным, как и все выключатели серии Compact NSX.

Основные характеристики и инновации Compact NSXm

- Номинальный ток до 160 А и предельная отключающая способность до 70 кА при 415 В
- Встроенный термомагнитный расцепитель
- Установка на DIN-рейку и монтажную плату
- Видимость встроенных дополнительных устройств
- Клеммы EverLink

Встроенная защита от токов утечки (VIGI)

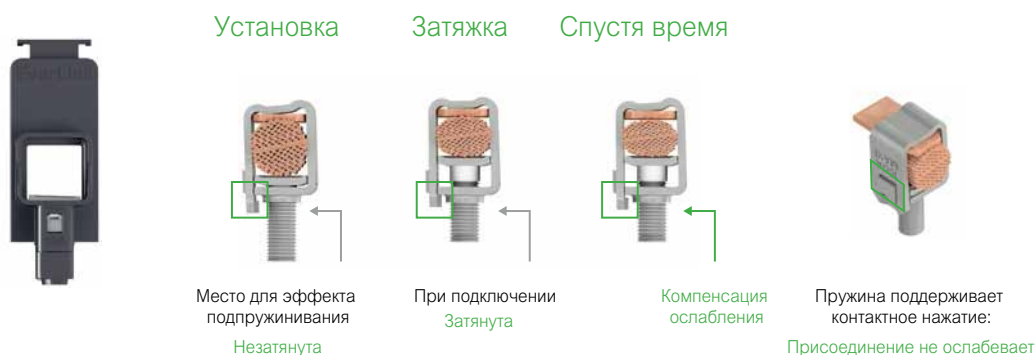
- Экономия пространства до 40 % благодаря использованию автоматического выключателя с защитой от токов утечки (Vigi), имеющего минимальные размеры
- Экономия времени благодаря отсутствию необходимости в заказе и установке дополнительного блока



Запатентованная технология EverLink

Compact NSXm поддерживает новый способ силовых присоединений с использованием запатентованных механизмов компенсации распухания кабелей, встроенных непосредственно в клеммы – EverLink™:

- Позволяют сэкономить время и пространство при сборке щитов.
- Присоединения кабелей без наконечников столь же безопасны и надежны, как и с ними.



В новом аппарате Compact NSXm более 35 зарегистрированных патентов.

Установка в один клик!

Для Compact NSXm доступно большое количество вспомогательных принадлежностей – от силовых подключений до устройств управления, включая электрические вспомогательные устройства, – способных удовлетворить любые ваши потребности. Все они легко монтируются непосредственно на месте.



Установка: на DIN-рейку или монтажную плату

Встроенные крепления на DIN-рейку и установки на монтажную плату не требуют заказа дополнительных элементов.



Вспомогательные устройства: установка на месте

Все электрические вспомогательные устройства (контакты OF/SD и расцепители напряжения MN/MX) легко устанавливаются в аппарате. Для этого достаточно снять переднюю крышку и защелкнуть их в соответствующих гнездах.

Их наличие в выключателе сигнализируется флажками через вырезы в передней крышке.



Силовые присоединения: гибкость

Автоматические выключатели Compact NSXm поставляются с клеммами EverLink или зажимами для присоединения кабелей или шин. Клеммы EverLink могут быть заказаны в исполнении с присоединением кабеля управления.

Винты с ограничением момента затяжки можно использовать, особенно непосредственно на месте, для затяжки с правильным моментом силовых соединений.



Изоляция

Новые длинные клеммные заглушки позволяют достичь степени защиты IP40.



Широкое предложение по способам управления

Большой ассортимент поворотных рукояток позволяет обеспечить соответствие Compact NSXm любым стандартам и сферам применения. Рукоятки доступны в вариантах для прямого, удлиненного и бокового монтажа. Также предлагается устройство, обеспечивающее безопасную работу с выключателем при открытой двери щита (код NFPA79).

Обзор областей применения и функций

Автоматические выключатели Compact NSXm, рассчитанные на токи до 160 А, обладают отличными рабочими характеристиками и широким диапазоном исполнений по отключающей способности, достаточным для обеспечения защиты в большинстве областей применения. Варианты со встроенной электронной защитой от утечки на землю обеспечивают высокую точность защиты в широком диапазоне настроек.

Автоматические выключатели в литом корпусе

> Стр. А-4



- Номинальные характеристики:
- Compact NSXm на токи до 160 А
- Автоматические выключатели типов Е, В, F, N, Н
- 3 или 4 полюса

Расцепители

> Стр. А-6

TM-D

- Термомагнитная защита

Micrologic 4.1[*]

- Электронная система защиты
- Встроенная защита от утечки на землю
- Индикация с помощью SDx (местная и удаленная)

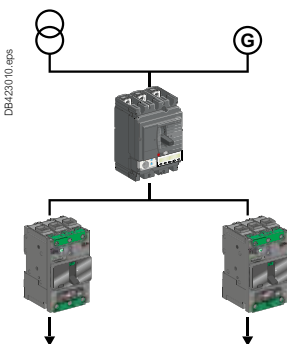
Защита распределительных систем (220 / 690 В пер. тока)

> Стр. А-16

- Номинальные характеристики:
- Compact NSXm на токи до 160 А
- 3 или 4 полюса

Защита распределительных систем (220 / 690 В пер. тока)

> Стр. А-8, Стр. А-10



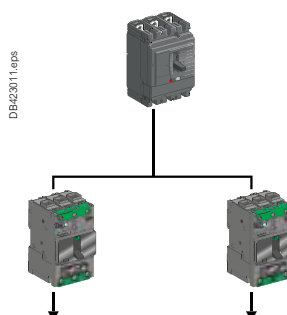
Выключатели Compact NSXm оснащены термомагнитными расцепителями TM или электронными расцепителями Micrologic 4.1, обеспечивающими защиту от короткого замыкания, перегрузок и токов утечки:

- распределительных сетей, питаемых от трансформатора;
- распределительных сетей, питаемых от генератора;
- кабелей большой длины в схемах соединения с землей IT и TN.

Их можно легко установить на любом уровне распределительной системы – от главного распределительного щита низкого напряжения до вторичных распределительных щитов и шкафов.

Управление и секционирование с помощью выключателей-разъединителей

> Стр. А-16



Автоматический выключатель Compact NSXm в исполнении выключателя-разъединителя предназначен для управления цепями и обеспечения гарантированного отключения.

Выключатель-разъединитель Compact NSXm совместим со всеми вспомогательными устройствами.

Для получения более подробной информации о других сериях выключателей-разъединителей см. каталоги Compact INS/INV (выключатели-разъединители с блоком видимого разрыва) и Furact (выключатели-разъединители-предохранители).

[*] Поступит в продажу в четвертом квартале 2017 года.

Общее содержание

Compact™ NSXm

Функции и характеристики

A

Рекомендации по монтажу

B

Размеры и присоединение

C

Электрические схемы

D

Дополнительные характеристики

E

Каталожные номера

F

Глоссарий

G

Функции и характеристики

Введение

Общие характеристики серии устройств Compact NSXm A-2

Защита распределительных сетей

Характеристики автоматических выключателей Compact NSXm

на токи от 16 до 160 А..... A-4

Обзор расцепителей для автоматических выключателей

Compact NSXm..... A-6

Термомагнитные (ТМ)..... A-8

Micrologic 4.1 (расцепитель с защитой от утечки на землю) A-10

Выключатели-разъединители

Характеристики выключателей-разъединителей Compact NSXm

на токи от 50 до 160 А..... A-14

Обзор видов применения..... A-16

Монтаж.....A-18

Вспомогательные устройства

и дополнительные аксессуары

Обзор A-19

Присоединение стационарных аппаратов A-20

Изоляция токоведущих частей A-22

Выбор дополнительных устройств A-23

Подключение дополнительных устройств A-24

Вспомогательные контакты..... A-25

Расцепители напряжения..... A-26

Модуль SDx для Micrologic 4.1..... A-27

Поворотные рукоятки A-28

Блокировки и принадлежности для пломбирования A-30

Другие главы

Рекомендации по монтажу B-1

Размеры и присоединение C-1

Схемы соединений D-1

Дополнительные характеристики E-1

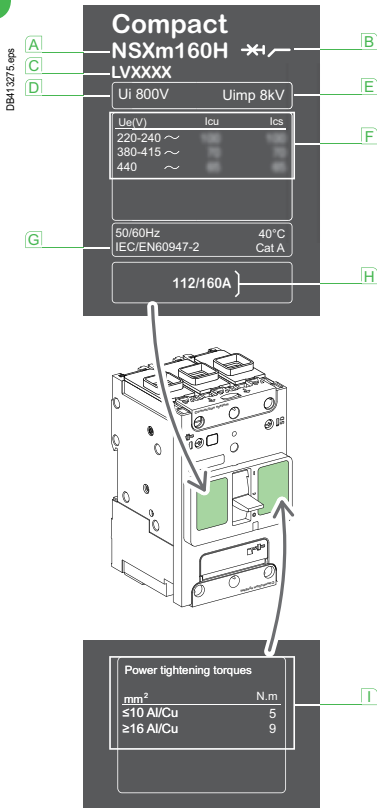
Каталожные номера..... F-1

Глоссарий.....G-1

Введение

Общие характеристики серии устройств Compact NSXm

A



Стандартизированные характеристики, указанные на паспортной табличке:

- A** Тип устройства: типоразмер и тип по отключающей способности
- B** Символ аппарата пригодного для отключения
- C** Каталогный номер
- D** Ui: номинальное напряжение изоляции
- E** Uimp: номинальное импульсное выдерживаемое напряжение
- F** Ue: номинальное рабочее напряжение
- G** Базовый стандарт
- H** Номинальный ток автоматического выключателя
- I** Моменты затяжки силовых присоединений

Примечание. Если автоматический выключатель снабжён выносной поворотной рукояткой, то для доступа к паспортной табличке потребуется открыть дверцу щита.

Соответствие стандартам

Автоматические выключатели и дополнительные компоненты Compact NSXm соответствуют следующим стандартам:

- международным стандартам:
 - IEC 60947-1: общие правила
 - IEC 60947-2: автоматические выключатели
 - IEC 60947-3: выключатели-разъединители
 - IEC 60947-5-1 и последующие: устройства управления цепью и переключающие элементы; компоненты автоматического управления
- Европейским (EN 60947-1, EN 60947-2, EN 60947-3 и EN 60947-5-1) и соответствующим национальным стандартам:
 - CCC (Китай)
 - EAC (Таможенный Союз)
- требованиям морской классификации (Bureau Veritas, Lloyd's Register of Shipping, Det Norske Veritas и т. д.), стандарту NF C 79-130 и рекомендациям CNOMO по защите электроприводов станков.

Степень загрязнения

Выключатели Compact NSX адаптированы к работе в условиях загрязнения в соответствии со стандартами МЭК 60947-1 и МЭК 60664-1 (степень промышленного загрязнения 3).

Климатическая устойчивость

Автоматические выключатели Compact NSXm успешно прошли испытания в экстремальных атмосферных условиях в соответствии со стандартами.

Сухой холод и сухое тепло:

- МЭК 60068-2-1: сухой холод при -55 °C
- МЭК 60068-2-2: сухое тепло при +85 °C. Влажное тепло (тропикализация)
- МЭК 60068-2-30: влажное тепло (температура + 55 °C и относительная влажность %).
- МЭК 60068-2-52: степень 2 – циклический соляной туман.

Охрана окружающей среды

Compact NSXm соответствует европейской экологической директиве EC/2002/95 EC, ограничивающей содержание опасных веществ (RoHS) и принадлежит к классу Green Premium.

К каждому аппарату прилагается документ PEP (Product environment profiles = Экологические характеристики изделия), в котором описано его воздействие на экологию на протяжении всего жизненного цикла, от изготовления до окончания срока службы.

На всех заводах, производящих Compact NSX, действует сертифицированная система охраны окружающей среды ISO 14001.

На каждом заводе обеспечен контроль влияния производства на окружающую среду, принимаются меры по предотвращению загрязнения и сокращению потребления природных ресурсов.

Температура окружающей среды

- Автоматические выключатели Compact NSXm могут использоваться при температурах от -25 °C до +70 °C. При температурах выше 40 °C необходимо учитывать изменение номинальные рабочих характеристики аппарата (страницы В-4 и В-5).
- Вводить в эксплуатацию автоматические выключатели следует при нормальных условиях окружающей среды и температуре воздуха. В исключительных случаях допускается ввод выключателя в эксплуатацию при температуре воздуха от -35 до 25 °C.
- Диапазон допустимых температур хранения для автоматических выключателей Compact NSXm в заводской упаковке составляет от -50 [1] до +85 °C.

[1] - 40 °C для выключателей с защитой от утечки на землю (VigiCompact).



Электромагнитная совместимость

Выключатели Compact NSXm устойчивы к:

- коммутационным перенапряжениям в цепях (например, осветительные цепи);
- перенапряжениям, вызванным атмосферными помехами;
- радиочастотным помехам, исходящим от различных устройств, таких как мобильные телефоны, радиопередатчики, портативные радиостанции, радары и т.д.;
- электростатическим разрядам, вызванным непосредственно пользователями.
- Уровень помехоустойчивости аппаратов Compact NSXm соответствует стандартам:
 - МЭК/EN 60947-2: Низковольтная коммутационная аппаратура распределения и управления, часть 2: Автоматические выключатели:
 - Приложение F: Испытания на устойчивость автоматических выключателей с электронной защитой от сверхтоков.
 - Приложение B: Испытания на помехоустойчивость для устройств, управляемых дифференциальным током.
 - МЭК/EN 61000-4-2: Испытания на устойчивость к электростатическим разрядам.
 - МЭК/EN 61000-4-3: Испытания на устойчивость к воздействию электромагнитного поля с радиочастотным излучением.
 - МЭК/EN 61000-4-4: Испытания на устойчивость к наносекундным импульсным помехам.
 - МЭК/EN 61000-4-5: Испытания на устойчивость к микросекундным импульсным помехам.
 - МЭК/EN 61000-4-6: Устойчивость к кондуктивным помехам, наведённым радиочастотными электромагнитными полями.
 - МЭК/EN 61000-4-8: Испытания на устойчивость к воздействию магнитного поля промышленной частоты.
 - МЭК/EN 61000-4-11: Испытания на помехоустойчивость к провалам, краткосрочным прерываниям и изменениям напряжения.
- CISPR 11: Пределы и методы измерения характеристик электромагнитных помех от промышленного, научного и медицинского (ISM) радиочастотного оборудования.

Пригодность для разъединения с прямой индикацией положения главных контактов

Все аппараты Compact NSXm обеспечивают гарантированное разъединение согласно стандарту МЭК 60947-2:

- Разъединению соответствует положение О (OFF - «отключено»).
 - Рукоятка не может находиться в положении OFF («отключено»), если силовые контакты не разомкнуты.
 - Блокировка возможна только в том случае, если силовые контакты действительно разомкнуты.
- Гарантированное разъединение автоматического выключателя сохраняется при установке на него поворотной рукоятки.

Способность аппарата осуществлять гарантированное разъединение проверяется серией испытаний, которые подтверждают:

- механическую надёжность указателей положения;
- отсутствие токов утечки.
- стойкость к перенапряжениям на участке цепи между источником питания и нагрузкой.

Положение «tripped» («аварийное отключение») не обеспечивает гарантированного отключения. Оно обеспечивается только в положении OFF.

Установка в распределительных щитах класса изоляции II

Все автоматические выключатели Compact NSX по диэлектрическим свойствам относятся к классу II для передней панели. Они могут устанавливаться за дверцей шкафов класса II (согласно стандартам МЭК 61140 и 60664-1) с вынесением органов управления, в том числе поворотной рукоятки, на лицевую сторону дверцы. При этом уровень изоляции шкафа не снижается.

Степень защиты

Приведённые ниже значения соответствуют стандартам МЭК 60529 (степень защиты IP) и МЭК 62262 (защита от внешних механических воздействий IK).

Открытый аппарат с клеммными заглушками:

- с рычагом управления: IP40, IK07.
- со стандартной поворотной рукояткой: IP40, IK07.

Аппарат в щите:

- с рычагом управления: IP40, IK07.
- со стандартной поворотной рукояткой: IP40, IK07.
- с выносной поворотной рукояткой: IP54 или IP65, IK08.
- с боковой поворотной рукояткой: IP54 или IP65, IK08.

Для получения более подробной информации о степени защиты IP, см. [стр. B-3](#).

Защита распределительных сетей

Характеристики автоматических выключателей Compact NSXm на токи от 16 до 160 А

A

PS14894_L=41.eps



Compact NSXm

Общие характеристики

Ном. напряжение	Напряжение изоляции (В)	Ui	800
	Напряжение изоляции для выключателей с защитой от утечки на землю ^{[1][*]} (В)	Ui	500
	Импульсное выдерживаемое напряжение (кВ)	Uimp	8
	Рабочее напряжение (В)	Ue	50/60 Гц, пер. ток 690
	Рабочее напряжение для выключателей с защитой от утечки на землю ^{[1][*]} (В)	Ue	50/60 Гц, пер. ток 440
	Пригодность для разъединения	МЭК/EN 60947-2	Да
	Категория применения		A
	Степень загрязнения	МЭК 60664-1	3

Автоматические выключатели

Уровни отключающей способности

Предельная отключающая способность (кА, действ.)

Icu	50/60 Гц, пер. ток	220...240 В
		380...415 В
		440 В
		500 В
		525 В
		660...690 В

Рабочая отключающая способность (кА, действ.)

Ics	50/60 Гц, пер. ток	220...240 В
		380...415 В
		440 В
		500 В
		525 В
		660...690 В

Износостойкость (кол-во циклов В-О)

Механическая	
Электрическая	440 В In/2
	In
	690 В In/2
	In

Измерения и защита

Защита от перегрузки / короткого замыкания	Термомагнитная защита
Дополнительные возможности	Электрон. с защитой от утечки на землю (VigiCompact) Состояние устройства / управление Для VigiCompact ^{[1][*]} : подача аварийных сигналов и распознавание типа аварии

Монтаж / соединения

Размеры и масса

Размеры (мм)	3 полюса
Ш x В x Г	4 полюса
	VigiCompact ^{[1][*]}
Масса (кг)	3 полюса
	4 полюса
	VigiCompact ^{[1][*]}

Присоединение

Межполюсный шаг (мм)	Стандартная комплектация
	С расширителями полюсов
Медные или алюминиевые кабели с разъемами EverLink ^[2]	Сечение (мм ²)
	Жесткие
	Гибкие
Медные или алюминиевые с кабельными наконечниками	Сечение (мм ²)
	Жесткие
	Гибкие

[1] VigiCompact: автоматический выключатель с защитой от утечки на землю (Micrologic 4.1).

[2] Алюминиевые кабели для токов до 100 А.

[*] Поступит в продажу в IV квартале 2017 года.

Защита распределительных сетей

Характеристики автоматических выключателей Compact NSXm на токи от 16 до 160 А

A

Общие характеристики

Управление	Ручное	С рычагом управления	<input checked="" type="radio"/>
		С прямой или выносной поворотной рукояткой	<input checked="" type="radio"/>
		С боковой поворотной рукояткой	<input checked="" type="radio"/>
Варианты	Стационарный		<input checked="" type="radio"/>

NSXm до 63 А					NSXm от 80 до 160 А с защитой от утечки на землю [1][*]				
Е	В	F	N	Н	Е	В	F	N	Н
25	50	85	90	100	25	50	85	90	100
16	25	36	50	70	16	25	36	50	70
10	20	35	50	65	10	20	35	50	65
8	10	15	25	30	-	-	-	-	-
-	-	10	15	22	-	-	-	-	-
-	-	-	10	10	-	-	-	-	-
25	50	85	90	100	25	50	85	90	100
16	25	36	50	70	16	25	36	50	70
10	20	30	50	65	10	20	30	50	65
8	10	10	25	30	-	-	-	-	-
-	-	10	15	22	-	-	-	-	-
-	-	-	2.5	2.5	-	-	-	-	-
20000									
20000									
10000									
10000									
5000									
<input checked="" type="radio"/>					<input checked="" type="radio"/>				
<input checked="" type="radio"/>					<input checked="" type="radio"/>				
<input checked="" type="radio"/>									
81 x 137 x 80									
108 x 137 x 80									
108 x 144 x 80									
1.06									
1.42									
1.63									
27									
35									
95									
70									
120									
95									

Защита распределительных сетей

Обзор расцепителей для автоматических выключателей Compact NSXm

A

Выключатели Compact NSXm доступны с тремя вариантами защиты:

- **Электромагнитная NA** встроенная самозащита (рефлексное отключение) для выключателей-разъединителей;
- **Термомагнитная TM-D**, обеспечивающая защиту кабелей распределительных систем от перегрузок и коротких замыканий;
- **Электронная Micrologic 4.1 с встроенной защитой от утечки на землю.** В этой защите сочетаются рефлексное отключение (reflex tripping), интеллектуальное функционирование и защита от утечки на землю. За счёт использования электронных компонентов расцепители выигрывают в точности и быстродействии. Широкий диапазон регулирования уставок упрощает модернизацию электроустановок. Встроенная в 4-полюсное исполнение защита от утечки на землю существенно уменьшает пространство в щите необходимое для аппарата такого типа.

Скоординированные системы отключения

Compact NSXm быстрее обнаруживает повреждения, имеет сокращенное время срабатывания расцепителя. Таким образом, повышается защита электроустановки, а также снижается износ контактов.



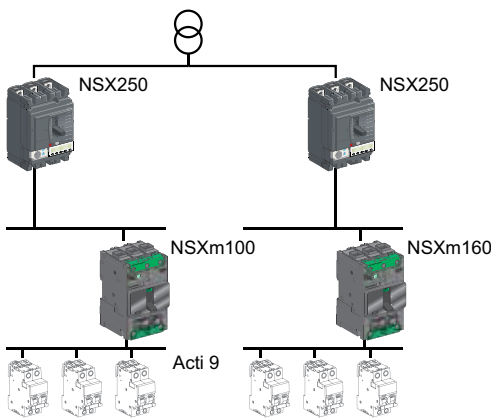
[1] Эта система отключения полностью независима от расцепителя. Воздействуя непосредственно на механизм выключателя, она на несколько миллисекунд опережает действие расцепителя.

Непревзойдённая селективность

Селективность

Аппараты Compact NSXm гарантируют бесперебойность электроснабжения и обеспечивают экономию за счёт непревзойдённого уровня селективности:

- благодаря точности измерений селективность при перегрузке обеспечивается для очень близких друг к другу номинальных токов;
- при значительных токах повреждения, быстрота обработки данных расцепителями Micrologic позволяет вышестоящему аппарату опередить срабатывание нижестоящего аппарата. Вышестоящий выключатель перенастраивает свою уставку времени отключения, чтобы гарантировать селективность;
- при очень больших токах повреждения, энергия дуги, рассеиваемая коротким замыканием в нижестоящем аппарате, вызывает «рефлексное» отключение. Ток, который «видит» вышестоящий аппарат, сильно ограничен. Энергии недостаточно для отключения. Таким образом, селективность обеспечивается при любом уровне короткого замыкания.



Для обеспечения полной селективности NSXm 160, рассчитанные на токи до 70 кА, следует использовать с Compact NSX250.

Compact NSXm 100 (N и H): полная селективность с аппаратами Acti 9 iC60 с номиналом ≤ 40 А. Координация защит позволяет сократить разность номинальных токов, необходимую для полной селективности.

Для обеспечения полной селективности при токах до 70 кА между Compact NSX и Compact NSXm для всего диапазона возможных повреждений, от уставки защиты от перегрузок Ir до предельной отключающей способности Icu, следует соблюдать отношение между номинальными токами вышестоящего и нижестоящего аппаратов равное 1,6 (например, NSXm 160 с NSX250). Данное отношение необходимо, чтобы гарантировать селективное «рефлексное» отключение в зоне больших токов короткого замыкания.

Для получения более подробной информации о селективности в различных диапазонах токов см. правила в документе «Дополнительная техническая информация».

Защита распределительных сетей

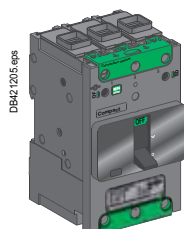
Обзор расцепителей для автоматических выключателей Compact NSXm



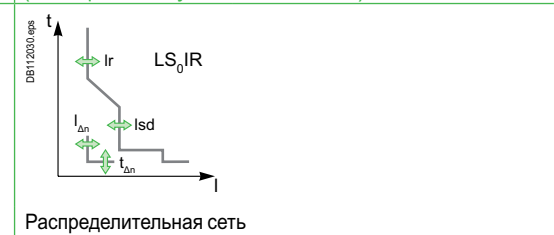
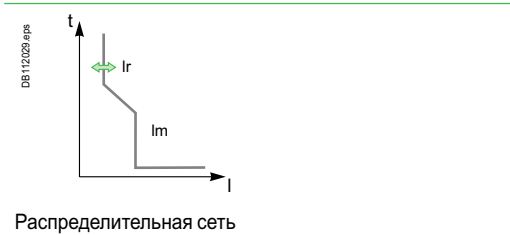
Серия Compact NSXm имеет широкий выбор расцепителей – как с защитой от сверхтока, так и от тока утечки на землю.

Тип защиты и виды применения

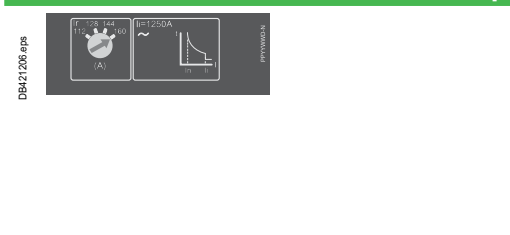
TM-D термомангнитная защита | Электронная защита Micrologic 4 (с защитой от утечки на землю)



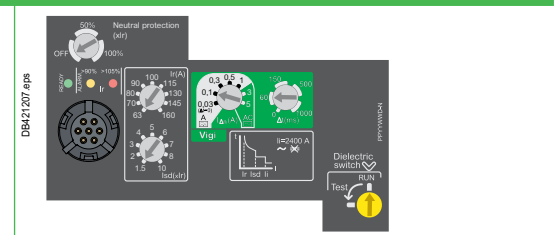
Compact NSXm



Автоматические выключатели и расцепители



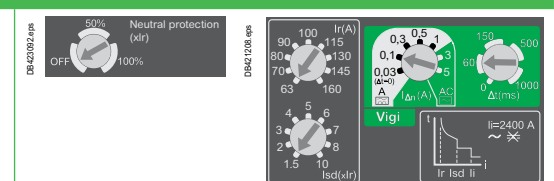
Распределительная сеть TM-D



Настройки и индикация



Настройка и считывание
 Настройка уставки тока посредством переключателя
 Нерегулируемая уставка времени



Настройка и считывание
 Настройка уставок тока посредством переключателей
 Нерегулируемая уставка времени

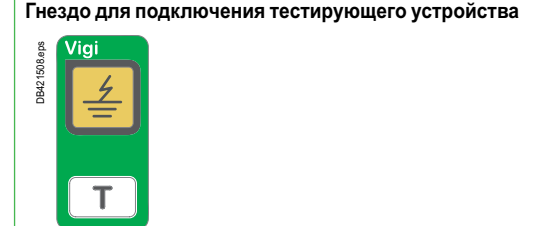


Индикаторы передней панели

Индикаторы передней панели



Гнездо для подключения тестирующего устройства



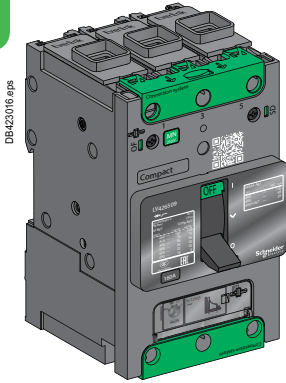
Индикация отключения по утечке на землю и кнопка тестирования (Т)

Индикация отключения по утечке на землю и кнопка тестирования (Т)

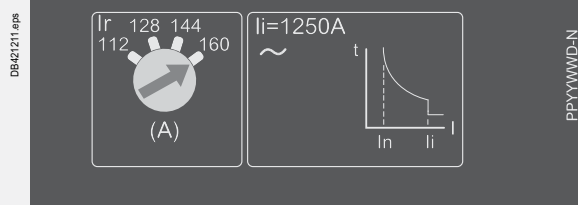
Защита распределительных сетей

Термомагнитные (ТМ)

A



Термомагнитные расцепители ТМ-D



Автоматические выключатели с термомагнитными расцепителями используются в промышленных и коммерческих электроустановках для защиты кабелей распределительных сетей с питанием от силовых трансформаторов.

Защита



Тепловая защита (Ir)

Защита от перегрузок реализуется при помощи биметаллической пластины, действие которой определяется характеристикой I^2t , соответствующей пределу нагрева: выше него деформация биметаллической пластины приводит в действие механизм отключения.

Параметры защиты:

- уставка тока тепловой защиты Ir: регулируется в амперах в пределах от 0,7 до 1 номинального тока расцепителя (16 - 160 А), что соответствует диапазону 11 - 160 А для гаммы расцепителей.
- нерегулируемая уставка времени, обеспечивающая защиту кабелей.

Электромагнитная защита (Im)

Защита от коротких замыканий при помощи электромагнитного устройства с фиксированной уставкой Im, выполняющего мгновенное отключение при превышении порога, для обеспечения селективности и каскадирования.

Типы защит

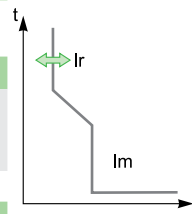
- Трёхполюсные:
 - 3P 3D: 3-полюсный корпус (3P), 3 полюса защищены (3D).
 - Четырёхполюсные:
 - 4P 3D: 4-полюсный корпус (4P), 3 полюса защищены (3D).
 - 4P 4D: 4-полюсный корпус (4P), 4 полюса защищены, одинаковая уставка для фазных полюсов и нейтрали.

Примечание. Все расцепители снабжены прозрачным пломбируемым кожухом, закрывающим доступ к переключателям.

Защита распределительных сетей

Термомагнитные (ТМ)

Термомагнитные расцепители		ТМ16D - 160D									
Номинальные характеристики (А)	In при 40 °С [1]	16	25	32	40	50	63	80	100	125	160
Автоматический выключатель	Compact NSXm	●	●	●	●	●	●	●	●	●	●
Тепловая защита											
Срабатывание (А) в диапазоне от 1.05 до 1.20 Ir	$I_r = I_n \times \dots$	Задаётся в Амперах в диапазоне от 0,7 до 1 x In									
Выдержка времени (с)	tr	Нерегулируемая									
Магнитная защита											
Срабатывание (А)	I_m	Фиксированная									
точность ±20 %	Compact NSXm	500	500	500	500	600	800	1000	1250	1250	1250
Выдержка времени	tm	Фиксированная									
Защита нейтрали											
Нейтраль не защищена	4P 3D	Без защиты									
Полностью защищённая нейтраль	4P 4D	1 x Ir									



[1] При использовании автоматических выключателей при температуре выше 40 °С необходимо учитывать температурные ограничения выключателей в настройках параметров. См. таблицу ухудшения характеристик от температуры окружающей среды на [стр. А-28](#).

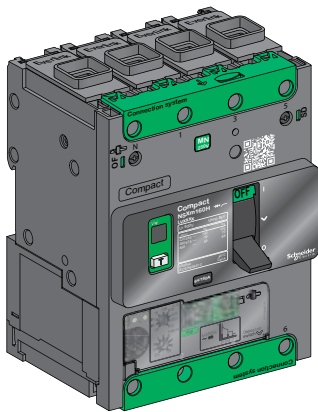
Защита распределительных сетей Micrologic 4.1 (расцепитель с защитой от утечки на землю)^[*]

A

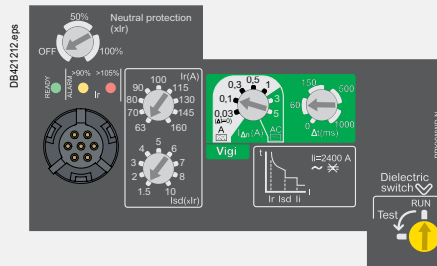
Автоматические выключатели Compact NSXm до 160 A могут оснащаться расцепителями Micrologic 4.1 с уровнями отключающей способности E/B/F/N/H. Эти расцепители обеспечивают:

- базовую защиту кабелей распределительных сетей;
- защиту от утечки на землю;
- индикацию:
 - аварийных сигналов перегрузки (с помощью светодиодных индикаторов и модуля SDx);
 - отключения по перегрузке (с помощью модуля SDx);
 - аварийных сигналов утечки на землю (с помощью модуля SDx);
 - отключения по утечке на землю (с помощью экрана лицевой панели и модуля SDx)

DB423017.apr



Micrologic 4.1



Автоматические выключатели, снабжённые расцепителем Micrologic 4.1, используются для защиты распределительных сетей, запитанных от трансформаторов.

Защита от короткого замыкания и перегрузки



Настройки задаются с помощью поворотных переключателей.

Перегрузка: долговременная защита (Ir)

Защита с обратозависимой характеристикой выдержки времени: уставка по току перегрузки Ir, регулируемая при помощи переключателя, нерегулируемая уставка времени tr.

Защита от коротких замыканий: селективная токовая отсечка с постоянной уставкой времени (Isd)

Защита с регулируемой уставкой по току Isd. Отключение выполняется с очень незначительной выдержкой времени для обеспечения селективности с нижестоящим аппаратом.

Защита от коротких замыканий: нерегулируемая мгновенная токовая отсечка

Мгновенная токовая отсечка с постоянной уставкой по току.

Защита нейтрали

- В трёхполюсных автоматических выключателях защита нейтрали невозможна.
- В четырёхполюсных автоматических выключателях защита нейтрали задаётся с помощью трёхпозиционного переключателя.
 - Выкл.: нейтраль не защищена;
 - 50 % ^[1]: нейтраль защищена с уставкой, равной 1/2 фазной уставки, т. е. 0,5 x Ir;
 - 100 %: нейтраль защищена с полной уставкой Ir.

Защита от утечки на землю



Защита с регулируемой уставкой тока (IΔn) и регулируемой уставкой времени (Δt).

Соответствие стандартам

- МЭК 60947-2, приложение В
- Нормативный акт от 14 ноября 1988 г. (для Франции)
- МЭК 60755, класс А, устойчивость к компонентам постоянного тока до 6 мА
- Работоспособность при температурах до -25 °С, согласно VDE 664

Питание

Расцепители питаются непосредственно от сети, поэтому не требуют дополнительного питания. Работают даже при питании только от двух фаз.

Чувствительность IΔn (A)

- Класс А: 0.03 - 0.1 - 0.3 - 0.5 - 1
- Класс АС: 0.03 - 0.1 - 0.3 - 0.5 - 1 - 3 - 5.

Регулируемая выдержка времени Δt (мс)

0 - 60 ^[2] - 150 ^[2] - 500 ^[2] - 1000 ^[2].

Рабочее напряжение

200...440 В пер. тока, 50/60 Гц.

Эксплуатационная безопасность

Защита от утечки на землю является устройством обеспечения безопасности персонала. Необходимо регулярно (каждые 6 месяцев) проверять её работоспособность с помощью кнопки тестирования.

[1] Только на выключателях номиналом 100 и 160 А.

[2] При заданной уставке тока IΔn, равной 30 мА, отключение выключателя производится без выдержки, вне зависимости от уставки времени.

Примечание. Все расцепители снабжены прозрачным пломбируемым кожухом, закрывающим доступ к переключателям.

[*] Поступит в продажу в четвёртом квартале 2017 года.

Защита распределительных сетей Micrologic 4.1 (расцепитель с защитой от утечки на землю)^[*]

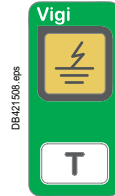


Индикация



Индикаторы лицевой панели

- Зелёный светодиодный индикатор готовности: медленно мигание свидетельствует, что автоматический выключатель готов к срабатыванию в случае возникновения перегрузки или короткого замыкания.
- Оранжевый светодиодный индикатор предаварийной ситуации: непрерывно горит при $I > 90\% I_r$.
- Красный светодиодный индикатор перегрузки: непрерывно горит при $I > 105\% I_r$.
- Экран, отображающий срабатывание защиты от утечки на землю. Сигнал сбрасывается при подаче питания на аппарат.



Дифференциация аварийных сигналов и типа аварии

Для обеспечения дифференциации аварийных сигналов и типа аварии можно установить дополнительный модуль SDx:

- предупредительный аварийный сигнал ($I > 105\% I_r$);
- индикация срабатывания защиты от перегрузки;
- предупредительный аварийный сигнал защиты наличия утечки на землю ($I_{\Delta n} > 80\%$ от уставки);
- индикация срабатывания защиты от утечки на землю.

Этот модуль принимает сигнал от электронного расцепителя Micrologic через оптический канал и передаёт его на клеммную колодку с помощью нормально разомкнутых/замкнутых контактов. Сигнал сбрасывается при повторном включении автоматического выключателя. Описание см. на стр. A-27.

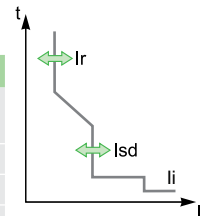
Micrologic 4.1

Номинальные характеристики (A)	In при 40 °C [1]	25	50	100	160
--------------------------------	------------------	----	----	-----	-----

Автоматический выключатель	Compact NSXm	●	●	●	●
----------------------------	--------------	---	---	---	---

L Защита от перегрузок

Уставка по току (A)	I_r	Значение зависит от номинального тока расцепителя (I_n) и уставок, заданных на поворотных переключателях									
Отключение между 1.05 и 1.20 I_r	$I_n = 25\text{ A}$	$I_r =$	10	11	12	14	16	18	20	22	25
	$I_n = 50\text{ A}$	$I_r =$	20	22	25	28	32	36	40	45	50
	$I_n = 100\text{ A}$	$I_r =$	40	45	50	56	63	70	80	90	100
	$I_n = 160\text{ A}$	$I_r =$	63	70	80	90	100	115	130	145	160
Выдержка времени (с) точность 0 - -20%	t_r	Нерегулируемая									
	$1.5 \times I_r$	200									
	$6 \times I_r$	8									
Тепловая память	$7.2 \times I_r$	5									
		20 минут до и после отключения									

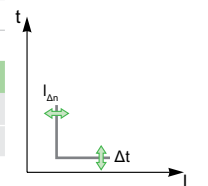


S₀ Селективная токовая отсечка с постоянной уставкой времени

Уставка по току (A) точность ±15 %	$I_{sd} = I_r \times \dots$	1.5	2	3	4	5	6	7	8	10
Выдержка времени (мс)	t_{sd}	Нерегулируемая								
	Время несрабатывания	20								
	Макс. время отключения	80								

I Мгновенная токовая отсечка

Уставка по току (A) точность ±15 %	I_i нерегулируемая	375	750	1500	2400					
	Время несрабатывания	10 мс								
	Макс. время отключения	50 мс при $I > 1.5 I_i$								



R Защита от утечки на землю

Чувствительность $I_{\Delta n}$ (A)	Регулируемая	$I_{\Delta n} =$	0.03	0.1	0.3	0.5	1	3	5	
	Класс		A и AC						AC	
Выдержка времени Δt (мс)	Регулируемая	$\Delta t =$	0	60 [2]	150 [2]	500 [2]	1000 [2]			
	Макс. время отключения (мс)		< 40	< 140	< 300	< 800	< 1500			

[1] При использовании автоматических выключателей при температуре выше 40 °C необходимо учитывать температурные ограничения выключателей в настройках параметров. См. таблицу ухудшения характеристик от температуры окружающей среды на стр. A-28.

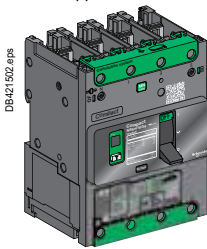
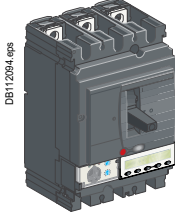
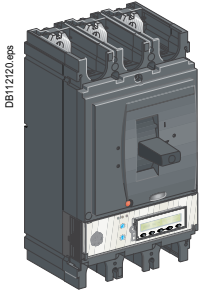


[2] При заданной уставке тока $I_{\Delta n}$, равной 30 мА, отключение выключателя производится без выдержки, вне зависимости от уставки времени.

[*] Поступит в продажу в четвертом квартале 2017 года.

Защита распределительных сетей Micrologic 4.1 (расцепитель с защитой от утечки на землю)^[*]

A

Кодирование электронных расцепителей Micrologic

Пример: Micrologic 6.3 E-M	6	3	E	M
	Защита	Типоразмер	Измерения	Области применения
	⋮ ↓	⋮ ↓	⋮ ↓	⋮ ↓
<p>1: I</p> <p>2: LS₀I</p> <p>4: LS₀IR</p> <p>5: LSI</p> <p>6: LSIG</p> <p>I: Мгновенная токовая отсечка</p> <p>L: Защита с большой выдержкой времени</p> <p>R: Защита от утечки на землю</p> <p>S₀: Селективная токовая отсечка ^[2] (с фиксир. уставкой времени)</p> <p>S: Селективная токовая отсечка</p> <p>G: Защита от замыканий на землю</p>	<p>1: NSXm до 160</p>  <p>2: NSX 100/160/250</p>  <p>3: NSX 400/630</p> 	<p>A: Амперметр</p>  <p>E: Энергия</p> 	<p>Распределение, или</p> <p>G: Генератор</p> <p>AB: Распределительные сети общественного пользования ^[1]</p> <p>M: Электродвигатели</p> <p>Z: 16 Гц 2/3 ^[1]</p>	
	⋮ ↓	⋮ ↓	⋮ ↓	⋮ ↓

Примеры				
Micrologic 1.3	Только мгновенное срабатывание	400 или 630 A	-	Распределительная сеть
Micrologic 2.3	LS ₀ I	400 или 630 A	-	Распределительная сеть
Micrologic 4.1	LS ₀ IR	До 160 A	-	Распределительная сеть
Micrologic 5.2 A	LSI	100, 160 или 250 A	Амперметр	Распределительная сеть
Micrologic 6.3 E-M	LSIG	400 или 630 A	Энергия	Электродвигатель

[1] AB-Z: за исключением NSXm R, HB1, HB2.

[2] Защита LS0I является стандартной на Micrologic 2 и 4. Для обеспечения селективности, расцепители Micrologic имеют селективную токовую отсечку S0 с фиксированной уставкой времени, а также мгновенную токовую отсечку.

[*] Поступит в продажу в четвертом квартале 2017 года.

Защита распределительных сетей Micrologic 4.1 (расцепитель с защитой от утечки на землю)^[*]

A

Комплект для технического обслуживания

В комплект входят:

- модуль конфигурирования и техобслуживания;
- источник питания (110...220 В переменного тока / 50-60 Гц, 24 В постоянного тока, 1 А);
- специальный кабель для подключения к тестовому разъёму расцепителя;
- стандартный кабель USB;
- стандартный кабель RJ45;
- руководство по эксплуатации;
- модуль Bluetooth для беспроводной связи к ПК (на заказ).

Модуль конфигурирования и техобслуживания

Модуль позволяет протестировать работоспособность блока Micrologic, а также обеспечивает доступ ко всем его параметрам и настройкам. Модуль подключается к тестовому разъёму Micrologic и может работать в двух режимах:

- автономном, который позволяет:
 - подать питание на Micrologic и проверить его работоспособность с помощью светодиодного индикатора готовности;
 - выполнить проверку механической работоспособности автоматического выключателя (вызывать срабатывание с помощью кнопки)
- и режиме с подключением к ПК посредством кабеля USB или Bluetooth-соединения. Этот режим предоставляет доступ ко всем настройкам защит, аварийным сигналам и всем индикаторам.

Используя утилиту Ecoreach, можно сохранить все данные для каждого устройства в отдельном файле.

Данный режим также позволяет:

- проверить уставки времени отключения (времятоковую характеристику);
- проверить время несрабатывания (селективность);
- проверить функцию логической селективности ZSI;
- симитировать аварийно-предупредительные сигналы;
- отобразить настройки уставок защит;
- отобразить значения токов;
- распечатать отчёты о тестировании.



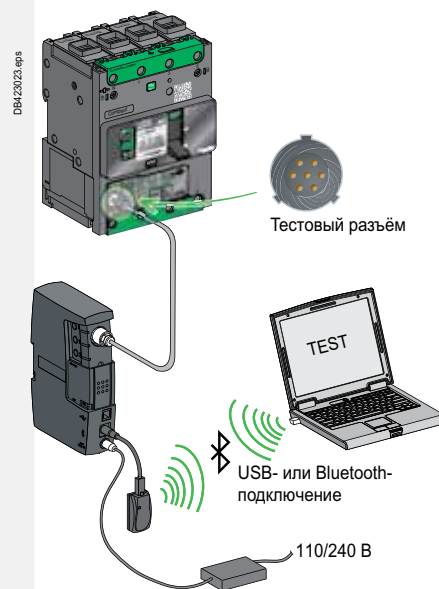
PB 1038027 eps

Комплект для технического обслуживания
(№ по каталогу TRV00910).



PB 103794-32 eps

Модуль конфигурирования и техобслуживания
(№ по каталогу TRV00911).



DB4-23/23 eps

Использование модуля конфигурирования и
техобслуживания

[*] Поступит в продажу в четвертом квартале 2017 года.

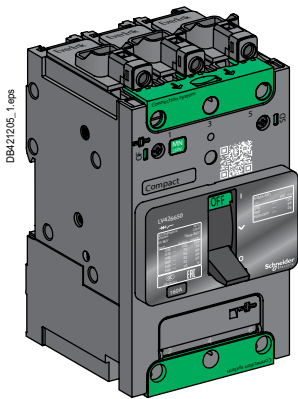
Выключатели-разъединители

Характеристики выключателей-разъединителей Compact NSXm на токи от 50 до 160 А

A

Стандарты электроустановок требуют при использовании выключателей-разъединителей обеспечения защиты от коротких замыканий со стороны источника питания.

Выключатели-разъединители Compact NSXm 50–160 А имеют встроенную самозащиту, обеспечиваемую электромагнитом с высокой чувствительностью.



NSXm с разъёмами Everlink с подключением контрольных кабелей

Общие характеристики

Номинальное напряжение	Напряжение изоляции (В)	Ui	800
	Импульсное выдерживаемое напряжение (кВ)	Uimp	8
	Рабочее напряжение (В)	Ue	50/60 Гц, пер. ток 690
Пригодность для разъединения		IEC/EN 60947-3	Да
Категория применения		AC 22 А/AC 23 А	
Степень загрязнения		IEC 60664-1	3

Выключатели-разъединители

Электрические характеристики согласно МЭК 60947-3 и EN 60947-3

Условный тепловой ток (Ith)	Ith 40 °C		
Количество полюсов			
Рабочий ток (А) в зависимости от категории использования	Ie	50/60 Гц, пер. ток	
			220/240 В
			380/415 В
			440/480 В
			500/525 В
			660/690 В
Включающая способность при КЗ (кА, удар.)	Icm	Мин. (только выключатель-разъединитель)	
		Макс. (защита вышестоящим автоматическим выключателем)	
Допустимый сквозной ток короткого замыкания (А, действ.)	Icw	В течение	1 с
			3 с
			20 с
Износостойкость (кол-во циклов В-О)	Механич. Электрич.	Пер. ток	
			440 В Ie/2
			Ie
			690 В Ie/2
			Ie

Гарантированное разъединение

Степень загрязнения

Вспомогательное оборудование для индикации и управления

Вспомогательные контакты

Расцепители напряжения	Независимый расцепитель МХ
	Расцепитель минимального напряжения MN

Монтаж / соединения

Размеры и масса

Размеры (мм)	3P
Ш x В x Г	4P
Масса (кг)	3P
	4P

Присоединение

Межполюсный шаг (мм)		Стандартная комплектация
		С расширителями
Медные или алюминиевые кабели с разъемами EverLink [1]	Поперечное сечение (мм ²)	Жесткие
		Гибкие
Медные или алюминиевые кабельными наконечниками	Поперечное сечение (мм ²)	Жесткие
		Гибкие

Устройства ввода резерва

Устройства ручного ввода резерва

[1] Алюминиевые кабели для токов до 100 А.

Выключатели-разъединители

Характеристики выключателей-разъединителей Compact NSXm на токи от 50 до 160 А

A

Общие характеристики

Управление	Ручное	С рычагом управления	<input checked="" type="radio"/>
		С прямой или выносной поворотной рукояткой	<input checked="" type="radio"/>
		С боковой поворотной рукояткой	<input checked="" type="radio"/>
Варианты	Стационарный		<input checked="" type="radio"/>

	NSXm50NA	NSXm100NA	NSXm160NA
	50	100	160
	3.4	3.4	3.4
	AC22A / AC23A	AC22A / AC23A	AC22A / AC23A
	50	100	160 / 100
	50	100	160 / 100
	50	100	160 / 100
	50	100	160 / 100
	50	100	160 / 100
	1.28	2.13	2.13
	330	330	330
	900	1500	1500
	900	1500	1500
	200	335	335
	20000	20000	20000
	AC22A / AC23A	AC22A / AC23A	AC22A / AC23A
	20000 / 20000	20000 / 20000	20000 / 20000
	10000 / 10000	10000 / 10000	10000 / 10000
	10000 / 6000	10000 / 6000	10000 / 6000
	5000 / 3000	5000 / 3000	5000 / 3000
	<input checked="" type="radio"/>	<input checked="" type="radio"/>	<input checked="" type="radio"/>
	3	3	3
	<input checked="" type="radio"/>	<input checked="" type="radio"/>	<input checked="" type="radio"/>
	<input checked="" type="radio"/>	<input checked="" type="radio"/>	<input checked="" type="radio"/>
	<input checked="" type="radio"/>	<input checked="" type="radio"/>	<input checked="" type="radio"/>
	81 x 137 x 80		
	108 x 137 x 80		
	1.06		
	1.42		
	27		
	35		
	95		
	70		
	120		
	95		
	<input checked="" type="radio"/>		

Выключатели-разъединители

Обзор видов применения

A

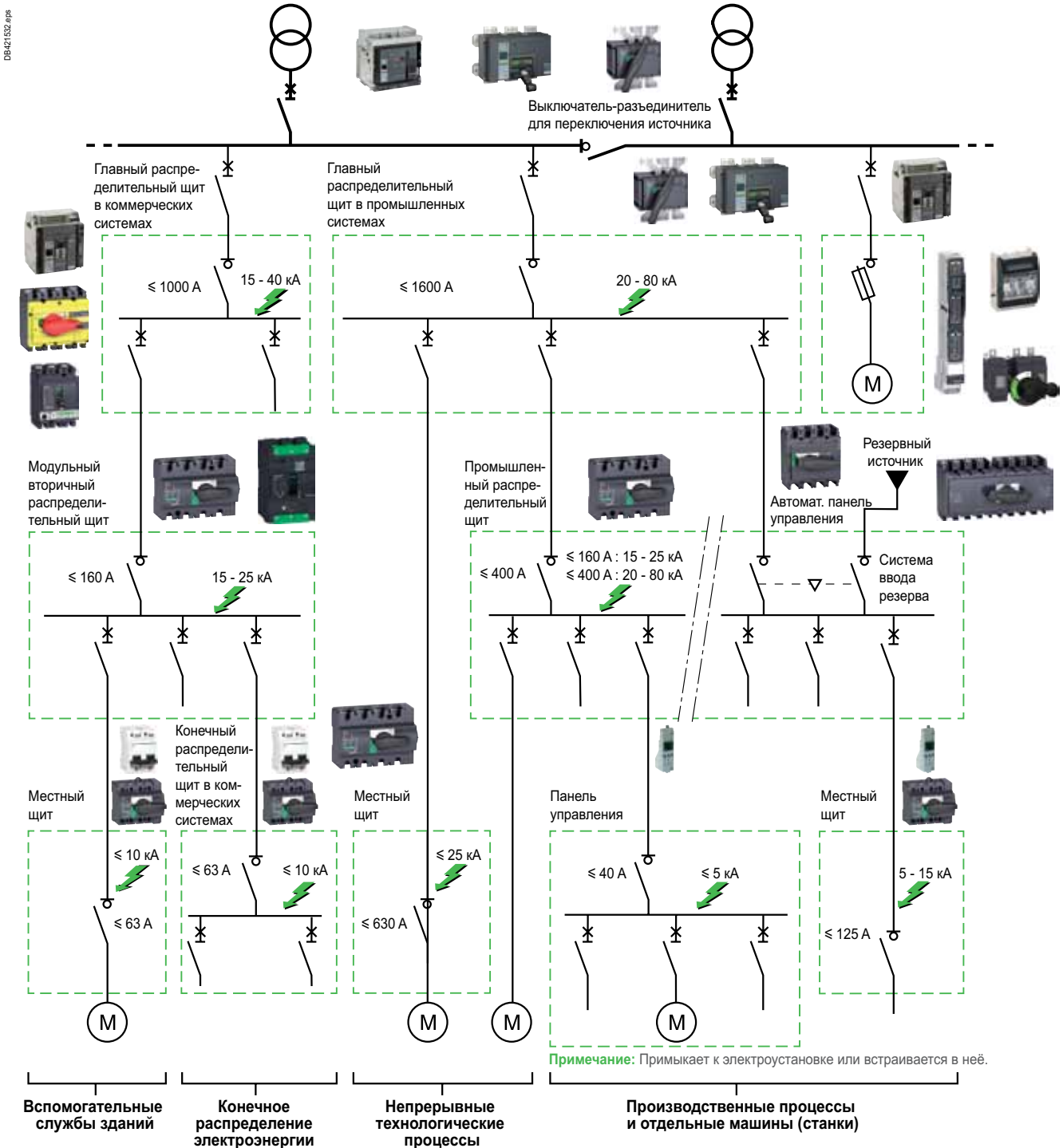
Выключатель-разъединитель – это аппарат управления, который может замыкать и размыкать цепь в нормальных условиях эксплуатации. Он также пригоден для гарантированного разъединения цепи, что обозначено на лицевой панели устройства соответствующим символом



Применение выключателей-разъединителей

Компактные выключатели-разъединители используются преимущественно в следующих областях:

- соединение и секционирование сборных силовых шин;
- отсоединение распределительного щита и шкафов автоматики;
- отсоединение промежуточного распределительного щита;
- отсоединение щитов местного секционирования;
- отсоединение малогабаритных распределительных щитов;
- выключатель-разъединитель щитов автоматики.



Функции выключателя – разъединителя

Обзор видов применения

A

Пригодность для разъединения с прямой индикацией положения контактов

Выключатели-разъединители Compact NSXm NA пригодны для гарантированного разъединения согласно стандарту МЭК 60947-3. Способность аппарата осуществлять гарантированное разъединение проверяется серией испытаний, которые подтверждают:

- механическую надёжность указателей положения: положение О (OFF - «отключено») однозначно отражает разомкнутое положение контактов;
- обеспечен необходимый зазор между контактами;
- блокировка возможна только в том случае, если контакты действительно разомкнуты;
- стойкость к перенапряжениям на участке цепи между источником питания и нагрузкой.

Гарантированное разъединение выключателя-разъединителя сохраняется при установке на него поворотной рукоятки.

Расцепители напряжения

Выключатель-разъединитель Compact NSXm NA комбинируется с расцепителем MN или MX, соединённым с кнопкой аварийного отключения. Это позволяет оператору выполнять аварийное отключение под нагрузкой с целью электрического разъединения распределительного щита и его нижестоящих нагрузок.

Защита выключателей-разъединителей

Выключатель-разъединитель способен включать и отключать свой номинальный ток. Согласно правилам устройства электроустановок, в случае перегрузки или короткого замыкания его защита должна обеспечиваться вышестоящим аппаратом.

Таблицы координации автоматического выключателя и выключателя-разъединителя определяют выбор вышестоящего автоматического выключателя. Однако, выключатели-разъединители Compact NSXm NA благодаря своей конструкции имеют встроенную самозащиту при высоких значениях токов короткого замыкания.

Категория применения выключателей-разъединителей

В зависимости от номинального тока и механической износостойкости А или В (частые или редкие коммутации), стандарт МЭК 60947-3 определяет категории применения, указанные в таблице ниже.

Выключатели-разъединители Compact NSXm NA соответствуют категории использования AC-21A или AC-22A до 160 А и AC-23A до 100 А.

Категории использования		
Редкие коммутации	Частые коммутации	Характеристики
AC-21B	AC-21A	Резистивные нагрузки с умеренными перегрузками ($\cos \varphi = 0.95$)
AC-22B	AC-22A	Смешанные резистивные и индуктивные нагрузки с умеренными перегрузками ($\cos \varphi = 0.65$)
AC-23B	AC-23A	Асинхронные электродвигатели или другие высокоиндуктивные нагрузки ($\cos \varphi = 0.45$ или 0.35)

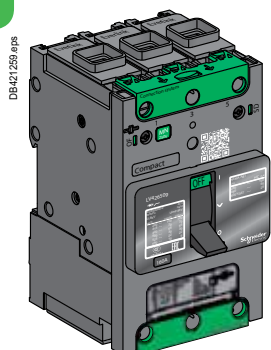
Выключатели-разъединители Compact NSXm NA используют те же дополнительные устройства и имеют те же возможности подключения, что и автоматические выключатели этой серии.



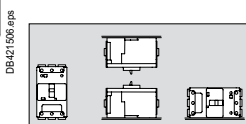
Выключатель-разъединитель Compact NSXm

Монтаж

A



Compact NSXm

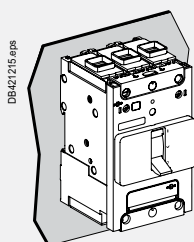


Положения при установке

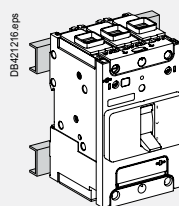
Монтаж

Выключатели Compact NSXm могут устанавливаться горизонтально, вертикально или плашмя, при этом положение аппарата никак не влияет на его рабочие характеристики. Устройства можно монтировать DIN-рейке, используя встроенные разъемы DIN.

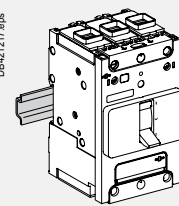
Для установки на вертикальной плоскости аппараты комплектуются двумя установочными винтами (M4), шайбами и гайками. Эти установочные винты вставляются в монтажные отверстия в корпусе аппарата и закручиваются в корпус, рейку или панель.



Монтаж на задней панели



Монтаж на металлоконструкции



Монтаж на DIN-рейке

Вспомогательные устройства и дополнительные аксессуары

Обзор



«Самозащита»

Расширители полюсов
Распределительные клеммы

Винты с ограничением крутящего момента

Разделители полюсов
Длинная клемная заглушка

Алюминиевые зажимы для кабелей

Клеммы EverLink™ без подключения контрольных кабелей

Боковая поворотная рукоятка (правая или левая)

Клеммы для подключения кабелей с наконечниками или силовых шин

Клеммы EverLink™ с подключением контрольных кабелей

Прямая поворотная рукоятка

Модуль SDX

Выносная поворотная рукоятка
Устройство управления валом при открытой двери

Вспомогательный контакт OF/SD
Вспомогательный контакт OF с предварительно подключ. проводниками
Вспомогательный контакт SD с предварительно подключ. проводниками

Расцепитель напряжения MN/MX
Расцепитель MN с предварительно подключенными проводниками
Расцепитель MX с предварительно подключенными проводниками

Стационарное устройство блокировки (только в положении «откл.»)
Стационарное устройство блокировки (в положениях «откл.» и «вкл.»)
Съемное устройство блокировки (только в положении «откл.»)

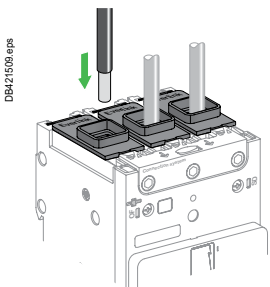
Задний изолирующий экран

Вспомогательные устройства и дополнительные аксессуары

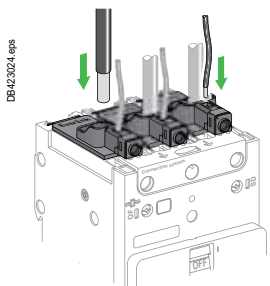
Присоединение стационарных аппаратов

A

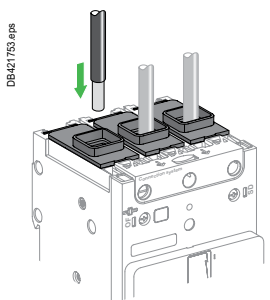
Стационарные выключатели обеспечивает стандартное присоединение шин или кабелей с наконечниками. При помощи клемм можно присоединять неизолированные алюминиевые или медные кабели.



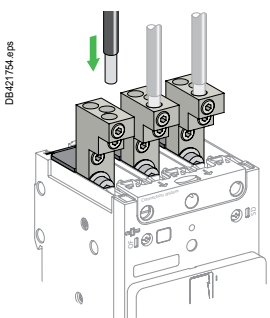
Клемма EverLink™ (стандартная)



Клемма EverLink™ с подключением контрольных кабелей (запасная часть)



Алюминиевые зажимы на токи до 125 А



Распределительные клеммы на токи до 125

Силовое подключение

Автоматические выключатели поставляются с клеммами EverLink™ для подключения неизолированных кабелей. Также возможен вариант поставки с разъёмами для шин или кабелей с обжимными наконечниками. При монтаже можно снять с кабеля имеющийся наконечник для установки любого из четырёх доступных типов разъёмов (Everlink™ с подключением для контрольных кабелей, EverLink™ без подключения для контрольных кабелей, клеммы для подключения медного кабеля с наконечником или медной шины, клеммник для подключения алюминиевых кабелей). Для подключения кабелей большого диаметра предлагается несколько решений с использованием расширителей как для кабелей с наконечниками, так и для шин.

Неизолированные кабели

Стандартная клемма EverLink™

Данный тип соединения использует систему EverLink™ с компенсацией распушения кабеля [1] (патент Schneider Electric).

Эта методика позволяет обеспечить точность и надёжность момента затяжки, а также избежать прокручивания кабеля.

При заказе в качестве запасной части клеммы EverLink™ должны быть снабжены подключение для контрольного кабеля, чтобы иметь возможность реализации измерений (не более 10 А).

Клеммы EverLink™ для подключения алюминиевых или медных кабелей

Номинальный ток	Исполнение кабеля		
	Одно-/многожильные	Гибкие	Момент затяжки
Силовое подключение			
15-160 А (медные кабели)	2.5 - 10 мм ²	2.5 - 10 мм ²	5 Н·м ±0.5
15-100 А (алюминиевые кабели)	16 - 95 мм ²	16 - 70 мм ²	9 Н·м ±0.9
Клемма кабеля управления до 10 А			
До 10 А (медные кабели)	1.5 - 6 мм ²	0.5 - 6 мм ²	1 Н·м ±0.1

Алюминиевые зажимы на токи до 125 А

Стандартные клеммы EverLink можно снять для установки алюминиевых зажимов. Они производятся из алюминия и покрываются оловом, пригодны для подключения как с медных, так и алюминиевых кабелей. Зажимы крепятся выводам аппарата с помощью монтажных винтов. Крышка зажимов удерживается на месте встроенным фиксатором. Алюминиевые зажимы продаются в виде комплектов для установки непосредственно на месте.

Алюминиевые зажимы, 15-125 А (медные/алюминиевые кабели)

Номинальный ток	Исполнение кабеля	
	Одно-/многожильные	Момент затяжки
15-125 А (медные кабели)	2.5 - 6 мм ²	4 Н·м ±0.4
15-125 А (алюминиевые кабели)	10 - 70 мм ²	5.6 Н·м ±0.6

Распределительные клеммы на токи до 125 А

Ввинчиваются непосредственно в отверстия на контактных выводах аппарата.

Распределительные клеммы поставляются вместе с разделителями полюсов, которые могут быть заменены длинными клеммными заглушками. К каждой клемме можно подключить три или шесть кабелей.

Распределительные клеммы до 125 А

Номинальный ток	Количество кабелей	Исполнение кабеля	
		Одно-/многожильные	Момент затяжки
15-125 А (медные кабели)	3	35 мм ²	4.5 Н·м ±0.5
		2.5 - 25 мм ²	4 Н·м ±0.4
15-125 А (алюминиевые кабели)	6	10 - 16 мм ²	2.8 Н·м ±0.3
		2.5 - 6 мм ²	2.3 Н·м ±0.2

[1] Распушение: явление естественной деформации кабелей в процессе эксплуатации.

Вспомогательные устройства и дополнительные аксессуары

Присоединение стационарных аппаратов

A

Шины или кабели с наконечниками

Кабельные наконечники / силовые шины

Автоматические выключатели Compact NSXm могут быть снабжены невыпадающими гайками и разъёмами под винты М6. Их можно установить непосредственно на месте, для этого достаточно снять клемму EverLink и заменить ее соответствующей гайкой. Также доступен вариант с установкой на заводе. Эти клеммы можно использовать для:

- прямого подключения изолированных шин или кабелей с обжимными наконечниками;
- пластин-удлинителей, предоставляющих широкий спектр дополнительных возможностей подключения.

Кабельные наконечники / силовые шины, 15-160 А

Сечение кабеля	Момент затяжки
$\leq 10 \text{ мм}^2$	5.0 Н·м ± 0.5
$\geq 16 \text{ мм}^2$	9 Н·м ± 0.9

Рекомендуется использовать разделители полюсов или клеммные заглушки. В некоторых применениях они являются обязательными (в таком случае разделители полюсов входят в комплект поставки).

Обжимные наконечники для кабелей большого сечения

Имеются две модели – для алюминиевых и для медных кабелей. Необходимо использовать узкие наконечники, совместимые с разъёмами устройств. Данные наконечники нужно использовать с расширителями полюсов или клеммными заглушками. Наконечники поставляются с расширителями полюсов и могут использоваться с типами кабелей, перечисленными ниже.

Обжимные наконечники для использования с Compact NSXm

Медные кабели	Сечение	Жесткие	70 мм ²	95 мм ²	120 мм ²
		Гибкие	50 мм ²	70 мм ²	95 мм ²
	Обжимные наконечники		Шестигранное гнездо		
Алюминиевые кабели	Сечение	Жесткие		95 мм ²	120 мм ²
		Обжимные наконечники		Шестигранное гнездо	

Шины

Если конфигурация распределительного щита не была протестирована на соответствие требованиям стандарта, то аппарат обязательно подключается к изолированным шинам.

Размеры шин и наконечников

Размеры	A	B	C	D	E
мм	6.4	≤ 8	≤ 20	7	≥ 17

Расширители полюсов

Расширители полюсов используются для увеличения межполюсного расстояния с 21 до 35 мм. К концам расширителей полюсов присоединяются шины или кабельные наконечники.

В комплект поставки входят винты М8 для силовых соединений, а также разделители полюсов, несовместимые с длинными клеммными заглушками. Возможно, потребуется также использовать задние изолирующие экраны, в зависимости от расстояния между неизолированными токопроводящими компонентами и заземлённой металлической задней панелью (см. стр. В-6).

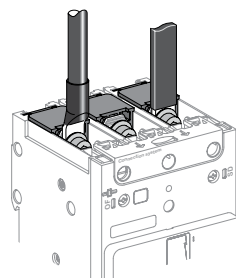
Винты с ограничением крутящего момента

Винты с ограничением крутящего момента можно использовать, особенно в полевых условиях, для затяжки с правильным моментом силовых соединений с использованием клемм EverLink™, обжимных кабельных наконечников или силовых шин.

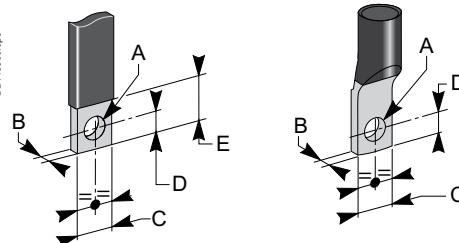
Одноразовые наконечники

Область применения автоматического выключателя			Количество на комплект
Типоразмер	Номинальный ток	Момент затяжки	
BD, BG, VJ	15-125 А	5 Н·м	6 или 8
BD, BG, VJ	15-125 А	9 Н·м	6 или 8

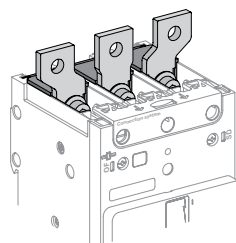
DB421507.eps



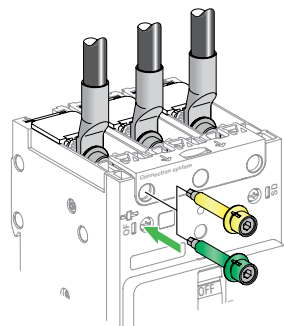
DB418860.eps



DB421755.eps

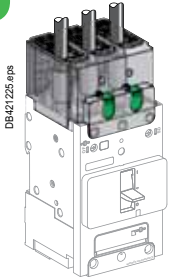


DB422025.eps



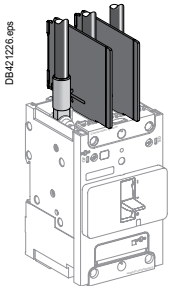
Вспомогательные устройства и дополнительные аксессуары Изоляция токоведущих частей

A



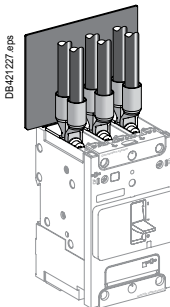
DB42125.eps

Длинные клеммные заглушки



DB42126.eps

Разделители полюсов



DB42127.eps

Задние изолирующие экраны

Длинные клеммные заглушки

Compact NSXm 3P или 4P могут быть укомплектованы длинными клеммными заглушками. Они могут устанавливаться как со стороны источника, так и со стороны нагрузки. Заглушки используются для предотвращения прямого прикосновения к силовым цепям. Они обеспечивают степень защиты IP40 и степень IK07 защиты от механических ударов.

Кроме того, длинные клеммные заглушки можно установить после монтажа изделия на панель или DIN-рейку, а также снять или установить даже при наличии кабелей вспомогательных устройств.

Используются для переднего присоединения кабелей или изолированных шин. Длинная клеммная заглушка состоит из двух частей, соединённых с помощью невыпадающих винтов и образующих кожух со степенью защиты IP40:

- передняя часть является прозрачной, что позволяет видеть соединение. Эта часть снабжена сдвигаемыми по направляющим пластинами с насечками, позволяющим точно адаптироваться к кабелям или изолированным шинам
- задняя часть полностью закрывает зону присоединения. Она имеет насечки для адаптации к любым присоединениям кабельных наконечников или медных шин.

Разделители полюсов

Эти аксессуары обеспечивают максимально надёжную изоляцию между фазами на уровне присоединения силовых цепей:

- легкая установка защёлкиванием на выключателе;
- несовместимы с длинными клеммными заглушками;
- 2 варианта монтажа: короткая / длинная изоляция.

Задние изолирующие экраны

Устройства безопасности, обеспечивающие изоляцию задней части устройства.

Их использование может быть обязательным, если не используются длинные клеммные заглушки, в зависимости от расстояния между неизолированными проводами и задней панелью (см. таблицу на [стр. В-6](#)).

Размеры экранов приведены ниже.

Автоматический выключатель		NSXm
3 полюса	Шх В х Т (мм)	110 x 84 x 1
4 полюса	Шх В х Т (мм)	145 x 84 x 1

Вспомогательные устройства и дополнительные аксессуары

Выбор дополнительных устройств

A

Стандартная комплектация

Все автоматические выключатели и выключатели-разъединители Compact NSXm имеют гнезда для установки следующих вспомогательных электрических устройств:

- 2 контакта сигнализации (см. стр. A-25):
 - 1 контакт состояния «включен/выключен» OF;
 - 1 контакт «аварийное срабатывание» SD;
- 1 расцепитель напряжения (см. стр. A-26).
 - либо 1 расцепитель минимального напряжения MN;
 - либо 1 независимый расцепитель MX.

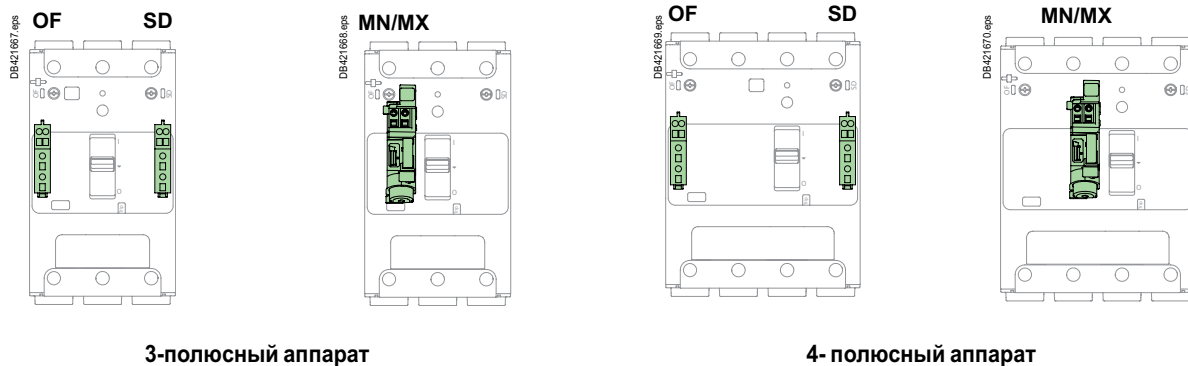
Дистанционная сигнализация

Автоматические выключатели с электронными расцепителями Micrologic могут иметь дополнительную функцию дистанционной сигнализации о повреждении, позволяющую определить тип повреждения и реализуемую путём установки 1 модуля сигнализации SDx (см. стр. A-27).

Все указанные вспомогательные устройства могут устанавливаться вместе с поворотной или выносной поворотной рукояткой.

На приведённом ниже чертеже показаны возможности установки вспомогательных принадлежностей в зависимости от типа устройства.

Автоматический выключатель с расцепителем TM-D, выключатель-разъединитель NA



Автоматический выключатель с защитой от утечки на землю (Micrologic 4.1)[*]



[*] Поступит в продажу в четвёртом квартале 2017 года.

Вспомогательные устройства и дополнительные аксессуары

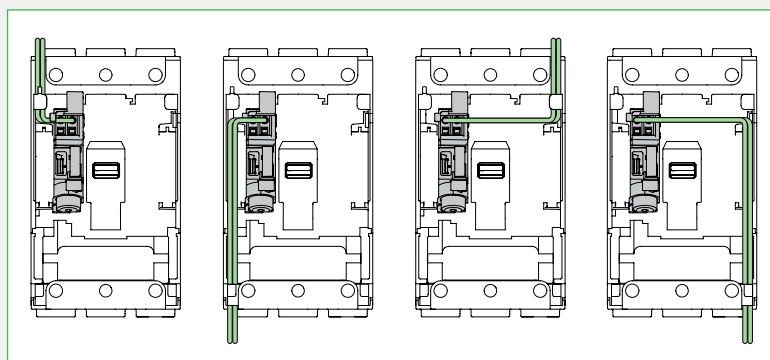
Подключение дополнительных устройств

A

Подключение

Электрические устройства снабжены промаркированными пружинными клеммами для подключения кабелей. Максимальное сечение кабеля составляет 1,5 мм² для вспомогательных контактов (OF или SD), независимого расцепителя MX или расцепителя минимального напряжения MN.

Кабели электрических устройств можно вывести в любой из четырёх углов выключателя, под крышкой передней панели, даже при использовании длинных клеммных заглушек.



Вспомогательные устройства и дополнительные аксессуары

Вспомогательные контакты

A

Вспомогательные контакты и контакты индикации аварийных сигналов

Контакты сигнализации о состоянии удалённого автоматического выключателя в нормальном режиме работы или после повреждения и могут использоваться для сигнализации, электрической блокировки, релейной защиты и т.д. Они представляют собой стандартные переключающие контакты с общей точкой подключения, нормально разомкнутым (NO) и нормально замкнутым (NC) контактами.

Индикация состояния – переключающий контакт (OF)

- Указывает положение главных контактов автоматического выключателя.

Индикация отключения – контакт аварийного срабатывания (SD)

- Указывает, что автоматический выключатель сработал из-за:
 - электрических аварий (перегрузки, короткого замыкания)
 - срабатывания независимого расцепителя
 - срабатывания расцепителя минимального напряжения
 - нажатия кнопки отключения.
- Переходит в свое начальное состояние при возврате автоматического выключателя в исходное положение.

Монтаж и подключение

- Вспомогательные контакты OF и SD крепятся защелкиванием в гнезда под лицевой панелью выключателя. Их наличие отображается зелёными флажками на лицевой панели.
- Единая модель вспомогательного контакта реализует все функции в зависимости от расположения в выключателе.
- К каждой пружинной клемме NC и NO можно подключить один гибкий медный кабель сечением 0.5...1,5 мм² и два кабеля к общей точке подключения.

Электрические характеристики вспомогательных контактов

Характеристики						
Номинальный тепловой ток (A)	5					
Минимальная нагрузка	5 мА при 17 В пост. тока					
Категория применения (МЭК 60947-5-1)	AC12	AC15	DC12	DC13	DC14	
Рабочий ток (A)	24 В пер./пост. тока	5	5	5	2.5	1
	48 В пер./пост. тока	5	5	2.5	1.2	0.2
	110...127 В пер. тока / 110 В пост. тока	5	4	0.6	0.35	0.05
	220/240 В пер. тока	5	3	-	-	-
	250 В пост. тока	-	-	0.3	0.05	0.03
	380/440 В пер. тока	5	2.5	-	-	-
660/690 В пер. тока	5	0.11	-	-	-	

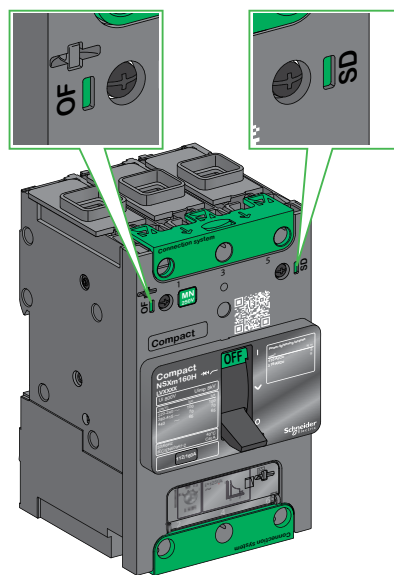
Стандарты

- Вспомогательные контакты соответствуют требованиям стандарта МЭК 60947-5-1.
- Вспомогательные контакты также были протестированы согласно МЭК 60 947-5-4.



Вспомогательный контакт (OF)/
Контакт аварийного срабатывания (SD)

PB114961.eps



DB423281.eps

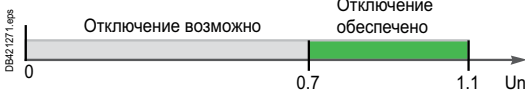
Вспомогательные устройства и дополнительные аксессуары

Расцепители напряжения

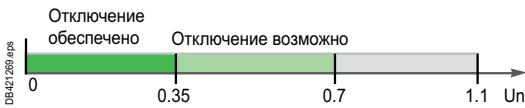
A



Расцепитель напряжения MX/MN



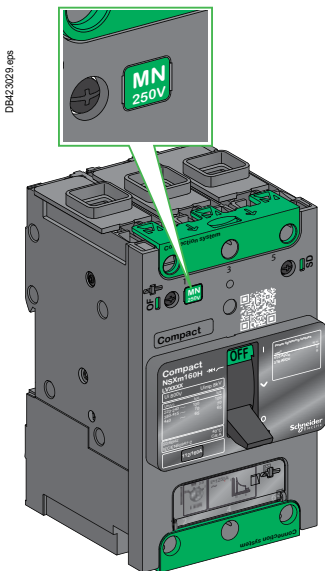
Условия отключения расцепителя MX



Условия отключения расцепителя MN



Условия включения расцепителя MN



Маркировка напряжения питания MN/MX

Независимый расцепитель (MX) и расцепитель минимального напряжения (MN)

Расцепители напряжения MX и MN вызывают отключение автоматического выключателя. Чаще всего они используются для дистанционного аварийного отключения. Рекомендуется выполнять тестирование данной системы каждые 6 месяцев.

Независимый расцепитель (MX)

- Вызывает срабатывание автоматического выключателя при возрастании напряжения свыше 70 % от номинального значения (U_n).
- Сигнал управления импульсный (≥ 20 мс) или непрерывный.
- Независимый расцепитель 110–130 В переменного тока пригоден для защиты от замыкания на землю при использовании в сочетании с соответствующим датчиком класса I.
- Продолжительный режим работы [1].

Расцепитель минимального напряжения (MN)

- Вызывает срабатывание автоматического выключателя при падении напряжения ниже 35 % от номинального значения (U_n).
- В диапазоне от 35 % до 70 % от номинального напряжения размыкание возможно, но не гарантировано.
- При напряжении свыше 70 % от номинального отключение невозможно.
- Продолжительный режим работы.
- Включение автоматического выключателя возможно только при напряжении свыше 85 % от номинального. При недостаточном уровне напряжении механизм автоматического выключателя не позволит основным контактам соприкоснуться, даже на мгновение. Эта методика также известна под названием «Kiss Free».

Блок задержки срабатывания для расцепителя минимального напряжения (MN)

Блок временной задержки исключает риск ложного срабатывания из-за кратковременных снижений напряжения продолжительностью менее 200 мс для блоков с фиксированной задержкой и до 3 секунд – для блоков с регулируемой задержкой. При кратковременных отключениях питания система конденсаторов обеспечивает временную подачу питания на MN при $U > 0,7 U_n$, чтобы избежать отключения. Соответствие MN и блоков временной задержки показано ниже.

Питание	Соответствующий MN
Блок с постоянной выдержкой времени 200 мс	
48 В пер. тока	48 В пост. тока
220 / 240 В пер. тока	250 В пост. тока
Блок с регулируемой выдержкой времени ≥ 200 мс	
48 - 60 В пер./пост. тока	48 В пост. тока
100 - 130 В пер./пост. тока	125 В пост. тока
220 - 250 В пер./пост. тока	250 В пост. тока

Монтаж и подключение

- Дополнительные принадлежности вставляются в углубления под лицевой крышкой автоматического выключателя. Наличие и характеристики расцепителя напряжения видны с лицевой панели через смотровое окошко.
- Используются клеммы пружинного типа, обеспечивающие быстрое и надёжное подключение.
- К каждой пружинной клемме можно подключить один гибкий медный кабель сечением 0.5...1,5 мм².

Эксплуатация

- После отключения независимым расцепителем (MX) или минимальным расцепителем напряжения (MN) необходимо вернуть выключатель в исходное положение вручную.
- Отключение независимым расцепителем или расцепителем минимального напряжения имеет приоритет перед ручным включением. При наличии команды на отключение аппарата никакое замыкание силовых контактов, даже кратковременное, невозможно.
- Неоднократные отключения выключателя расцепителями MN/MX сокращают механическую износостойкость автоматического выключателя на 50%.

Стандарт

- Расцепители напряжения MN/MX соответствуют стандарту МЭК 60947-2.

[1] Только для MX 24 DC: в продолжительном режиме работы могут возникать сбои в работе.

Вспомогательные устройства и дополнительные аксессуары

Модуль SDx для Micrologic 4.1

A

Модуль SDx для VigiCompact^[1]I^[*]

Модуль SDx обеспечивает дифференциацию аварийных сигналов и типа аварии для автоматического выключателя Compact NSXm с блоком Micrologic 4.1 (VigiCompact).

Данный модуль снабжён двумя выходами с сухими контактами НР и НЗ. Каждому выходу можно присвоить один из следующих сигналов:

- предупредительный аварийный сигнал перегрузки (SDT105): ток превышает 105 % от заданной уставки I_g;
- индикация отключения по перегрузке (SDT): автоматический выключатель сработал по перегрузке;
- предупредительный аварийный сигнал утечки на землю (SDV80): ток утечки превышает 80 % от заданной уставки I_{Δn}.
- индикация отключения по утечке на землю (SDV): автоматический выключатель сработал по току утечки на землю.

Состояние выходов автоматически сбрасывается либо после сброса аварийного сигнала, либо после перезагрузки автоматического выключателя.

Характеристики выходов

- 2 сухих контакта NO/NC
- 24–250 В переменного тока / постоянного тока
- 0,3...5 А макс.
- AC15 (230 В макс. – 400 ВА)
- DC13 (24 В – 50 Вт)

Характеристики питания

- 24...240 В пер./пост. тока

Индикация на лицевой панели

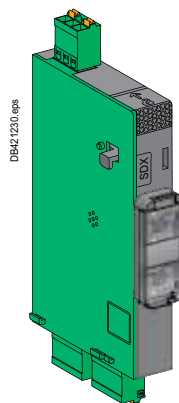


- зелёный светодиодный индикатор «ON»: медленно мигает, если на модуль подано напряжение питания.
- 2 красных светодиодных индикатора отображения состояния выходов.
- 2 поворотных переключателя настроек.

Монтаж и подключение

Модуль SDx крепится на правой стороне автоматического выключателя.

К каждой пружинной клемме можно подключить один медный кабель сечением 0,5...1,5 мм².



Модуль SDx с клеммником

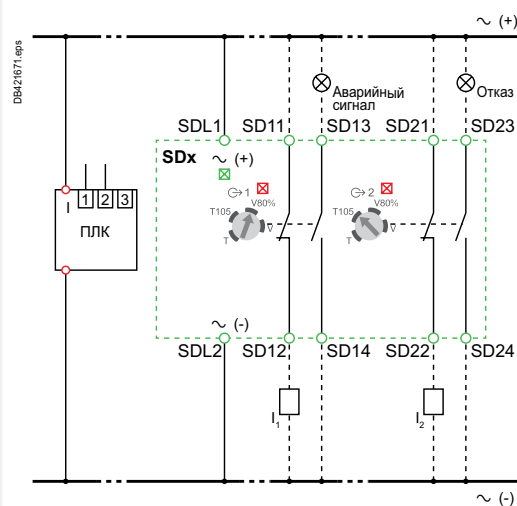


Схема подключения SDx

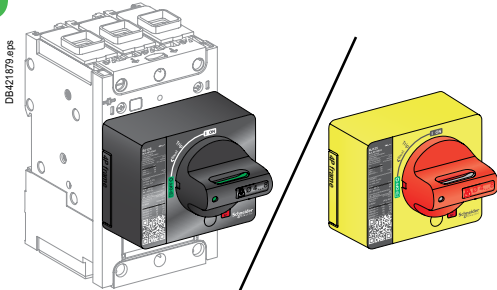
[1] VigiCompact: автоматический выключатель с защитой от утечки на землю (Micrologic 4.1).

[*] Поступит в продажу в четвёртом квартале 2017 года.

Вспомогательные устройства и дополнительные аксессуары

Поворотные рукоятки

A



Прямая поворотная рукоятка

Прямые поворотные рукоятки

Монтаж

Прямая поворотная рукоятка крепится на передней панели выключателя с помощью трёх винтов.

Эксплуатация

Прямая поворотная рукоятка обеспечивает:

- пригодность для разъединения;
- индикацию трёх положений: «откл» (O), «вкл» (I) и «аварийное откл.» (Trip);
- доступ к кнопке тестирования;
- доступ к регулировкам расцепителя и возможность считывания их.

Блокировка аппарата

Автоматический выключатель можно заблокировать в положении «откл» с помощью 1-3 навесных замков Ø 4–8 мм (не входят в комплект поставки) либо в положении «вкл» после внесения в поворотную рукоятку небольших изменений перед монтажом. Блокировка в положении «вкл» не мешает срабатыванию выключателя при возникновении аварии. В этом случае рукоятка остаётся в положении «вкл» даже после отключения выключателя. Для перевода рукоятки в другое положение необходимо её разблокировать.

Варианты: блокировка двери

Встроенную функцию блокировки двери можно использовать для предотвращения открытия дверцы при нахождении выключателя в положении «вкл» или «аварийное откл.». В исключительных случаях допускается временное отключение блокировки двери квалифицированным персоналом с помощью специальных инструментов для открытия двери при включенном выключателе.

Модели

- Стандартная с чёрной рукояткой.
- Типа VDE с красной рукояткой и жёлтой передней панелью для управления станками.

Выносные поворотные рукоятки

Монтаж

Выносная поворотная рукоятка, монтируемая на двери, состоит из:

- блока, который ввинчивается в лицевую крышку автоматического выключателя.
- рукоятки и передней панели, которые крепятся к дверце всегда в одном положении, независимо от вертикальной или горизонтальной установки аппарата;
- регулируемой оси удлинения.

Механизм рукоятки фиксируется гайкой Ø22 мм. Для точного выравнивания отверстия на двери с автоматическим выключателем можно использовать инструмент Laser Square (GVAPL01).

Operation when door is closed

Рукоятка на двери позволяет использовать выключатель, установленный в глубине щита, при этом управление осуществляется с передней панели щита. Выносная поворотная рукоятка обеспечивает:

- пригодность для разъединения;
- индикацию трёх положений: «откл» (O), «вкл» (I) и «аварийное откл.» (Trip);
- видимость и доступ к расцепителю при открытой двери;
- степень защиты рукоятки, установленной на двери: IP54 или IP65 согласно МЭК 529.

Механическая блокировка двери при включенном аппарате

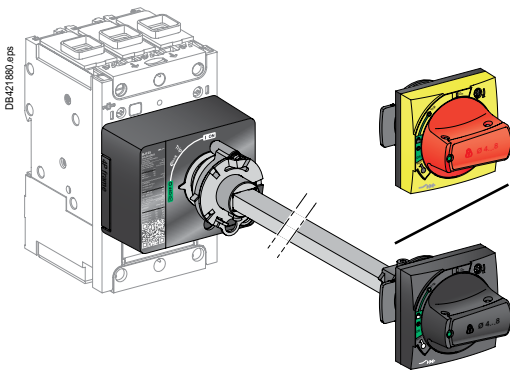
Выносная поворотная рукоятка в стандартном исполнении снабжена объединённой с осью удлинения блокировкой, которая не даёт открыть дверцу, если автоматический выключатель находится в положении «вкл.» или «аварийное откл.».

Допускается временное отключение блокировки двери квалифицированным персоналом с помощью специальных инструментов для открытия двери без отключения выключателя. Такая операция невозможна, если рукоятка заблокирована навесными замками.

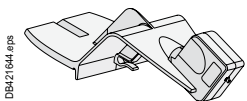
Блокировка двери и устройства

Блокировка рукоятки навесными замками фиксирует её в определённом положении и не позволяет открыть дверь:

- стандартно, в положении «откл», с помощью 1–3 навесных замков Ø 4–8 мм. Замки не входят в комплект поставки.
- для чёрной рукоятки с возможной модификацией (выполняется пользователем во время монтажа), в положении «вкл» и «выкл». Блокировка в положении «вкл» не мешает срабатыванию выключателя при возникновении аварии. В этом случае рукоятка остаётся в положении «вкл» даже после отключения выключателя. Для перевода рукоятки в другое положение необходимо её разблокировать.



Поворотная рукоятка, устанавливаемая на дверь



Инструмент Laser Square

Вспомогательные устройства и дополнительные аксессуары

Поворотные рукоятки

A

Эксплуатация при открытой двери

При открытой двери для работы с выключателем можно использовать специальный вал. Этот компонент соответствует UL508. Индикация трёх положений: «откл» (O), «вкл» (I) и «аварийное откл.» (Trip) отображается на выключателе. Автоматический выключатель можно заблокировать в положении «откл» при открытой двери с помощью замка Ø 4-8 мм.

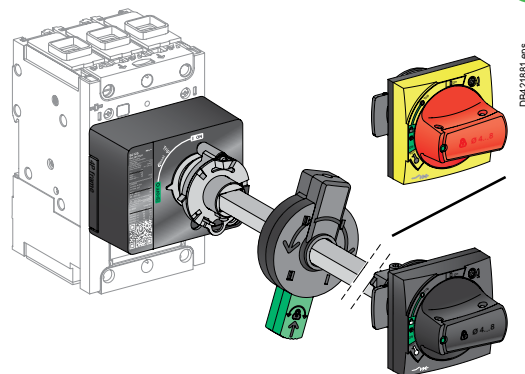
Длина вала

Длина вала – это расстояние между лицевой поверхностью автоматического выключателя и дверью.

- минимальная длина вала составляет 200 мм
- максимальная длина вала составляет 600 мм
- длина вала должна быть регулируемой.

Модели

- Стандартная с чёрной рукояткой (IP54).
- Типа VDE с красной рукояткой и жёлтой передней панелью для управления станками (IP54).
- IP65 с красной рукояткой и жёлтой передней панелью.



Поворотная рукоятка, монтируемая на двери, с валом для работы при открытой двери

Боковые поворотные рукоятки (правая или левая)

Монтаж

Боковая поворотная рукоятка состоит из:

- блока, который ввинчивается в лицевую крышку отсека для дополнительных устройств автоматического выключателя.
- узла рукоятки и лицевой панели, устанавливаемой с левой или правой стороны корпуса.
- регулируемого удлинительного вала, механизмов рукоятки IP54 или IP65. Механизм рукоятки фиксируется гайкой Ø22 мм.

Эксплуатация

Боковая поворотная рукоятка позволяет использовать выключатель, установленный в щите, с боковой стороны. Боковая поворотная рукоятка обеспечивает:

- пригодность для разведения;
- индикацию трёх положений: «откл» (O), «вкл» (I) и «аварийное откл.» (Trip). Также положение видно и на самом выключателе.
- видимость и доступ к блоку отключения при открытой двери;
- степень защиты рукоятки, установленной сбоку: IP54 или IP65, согласно МЭК 529.

Блокировка устройства

Автоматический выключатель можно заблокировать в положении «выкл» либо, только для чёрной рукоятки, в положении «вкл» после внесения пользовательских изменений в поворотную рукоятку во время монтажа с помощью 1–3 навесных замков Ø 4–8 мм. Блокировка в положении «вкл» не препятствует срабатыванию выключателя в случае возникновения аварии. В этом случае рукоятка остаётся в положении «вкл» даже после отключения выключателя. Для перехода ее в положение «аварийное откл» и далее в положение «откл» необходимо её разблокировать.

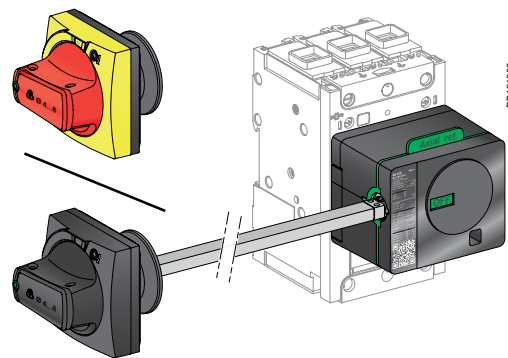
Длина вала

Длина вала – это расстояние между боковой поверхностью автоматического выключателя и дверью:

- минимальная длина вала составляет 45 мм;
- максимальная длина вала составляет 480 мм;
- длина вала должна быть регулируемой.

Модели

- Стандартная с чёрной рукояткой (IP54).
- Типа VDE с красной рукояткой и жёлтой передней панелью для управления станками (IP54).
- IP65 с красной рукояткой и жёлтой передней панелью (при заказе стандартной и универсальной рукоятки IP65).



Боковая поворотная рукоятка

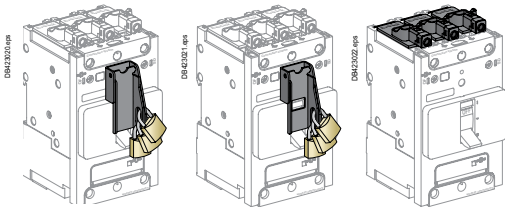
Вспомогательные устройства и дополнительные аксессуары

Блокировки и принадлежности для пломбирования

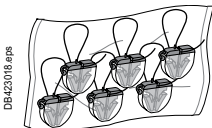
A

Устройство блокировки рукоятки [1]

Стационарное (только в положении «откл»)	Стационарное (в положениях «откл» или «вкл»)	Съёмное (только в положении «откл»)
--	--	-------------------------------------



[1] Поворотная рукоятка снабжена встроенной блокировкой.



LV429335: Аксессуары для пломбирования.

Замки

Системы блокировки может содержать до трёх навесных замков Ø 4-8 мм. Сами замки в комплект поставки не входят. Блокировка в положении «откл» обеспечивает гарантированное отключение согласно МЭК 60947-2.

Тип управления	Функция	Средство	Необходимые аксессуары
Взаимоблокировка аппаратов с рычагом управления	Блокировка в положении «выкл»	Навесной замок	Съёмное устройство
	Блокировка в положении «выкл» или «вкл»	Навесной замок	Стационарный аппарат
	Блокировка в положении «выкл»	Навесной замок	Стационарный аппарат
Прямая поворотная рукоятка	Блокировка <ul style="list-style-type: none"> ■ Положение «выкл» ■ Положение «выкл» или «вкл» [1] 	Навесной замок	-
Extended/side rotary handle	Блокировка <ul style="list-style-type: none"> ■ Положение «выкл» ■ Положение «выкл» или «вкл» [2] с блокировкой открытия двери 	Навесной замок	-

[1] После небольшой доработки механизма.

[2] После небольшой доработки механизма – только для чёрной рукоятки.

Принадлежности для пломбирования

Аксессуары для пломбирования поставляются комплектами. Каждый комплект включает в себя все элементы, необходимые для выполнения любого типа пломбирования из указанных ниже.

В каждый комплект входят:

- 6 аксессуаров для пломбирования;
- 6 свинцовых пломб.

Типы пломбирования и соответствующие функции

Тип органа управления	Предотвращаемые действия		
	<ul style="list-style-type: none"> ■ Демонтаж передней панели ■ Доступ к вспомогательным устройствам 	<ul style="list-style-type: none"> ■ Доступ к силовым присоединениям 	<ul style="list-style-type: none"> ■ Доступ к настройкам и тестовому разъёму
Рычаг управления			
Поворотная рукоятка			

Рекомендации по монтажу

Условия эксплуатации и монтажа.....	B-2
Безопасные зазоры и минимальные расстояния.....	B-6
Подключения расцепителей напряжения.....	B-8
Рассеиваемая мощность / сопротивление.....	B-9

B

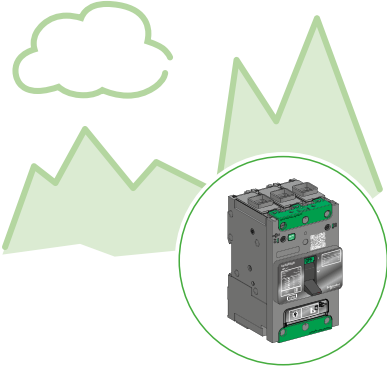
Другие главы

Функции и характеристики.....	A-1
Размеры и присоединение.....	C-1
Электрические схемы.....	D-1
Дополнительные характеристики.....	E-1
Каталожные номера.....	F-1
Глоссарий.....	G-1

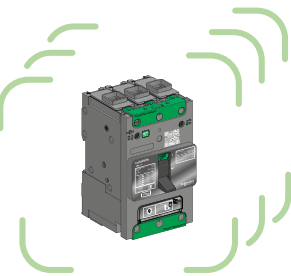
Условия эксплуатации и монтажа

B

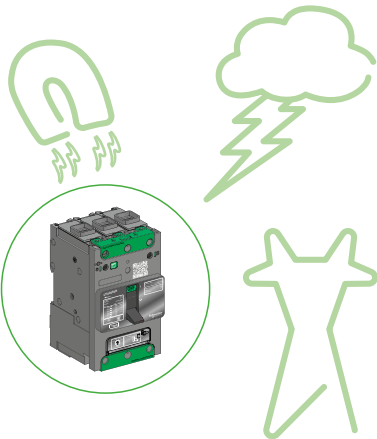
DB421514.eps



DB421515.eps



DB421516.eps



Ухудшение характеристик в зависимости от высоты

Установка на высоте до 2000 м над уровнем моря не оказывает существенного влияния на характеристики автоматических выключателей Compact NSXm. При установке на высоте свыше 2000 м необходимо учитывать уменьшение диэлектрической прочности и охлаждающей способности воздуха.

Изменения характеристик аппаратов при увеличении высоты приводятся в таблице. Отключающая способность автоматических выключателей остается неизменной.

Высота над уровнем моря (м)	2000	3000	4000	5000	
Импульсное выдерживаемое напряжение (кВ)	8	7.1	6.4	5.6	
Напряжение изоляции для выключателей с защитой от утечки на землю (В)	Ui	800	710	635	560
	Ui	500	445	400	350
Максимальное рабочее напряжение для выключателей с защитой от утечки на землю (В)	Ue	690	690	635	560
	Ue	440	440	400	350
Средняя допустимая токовая нагрузка (А) при 40 °С	In x	1.0	0.98	0.96	0.94

Вибрации

Гарантируется устойчивость аппаратов Compact NSXm к электромагнитным колебаниям и механической вибрации.

Они соответствуют стандарту МЭК 60068-2-6:

- 2,0–13,2 Гц и амплитуда ± 1 мм;
- 13,2–100 Гц, ускорение $\pm 0,7$ g.

Чрезмерно высокие уровни вибрации могут вызывать отключения, нарушения соединений, а также повреждения механических деталей.

Электромагнитные помехи

Автоматические выключатели Compact NSX устойчивы к:

- перенапряжениям, которые вызваны электромагнитными возмущениями;
- перенапряжениям, которые вызваны атмосферными явлениями или коммутациями электрических сетей (например, отключение освещения);
- радиоволнам различных приборов (радиопередатчики, портативные рации, радары и т.д.);
- электростатическим разрядам, источником которых являются сами потребители.

Устройства Compact NSXm успешно прошли испытания на электромагнитную совместимость (EMC), определённые перечисленными международными стандартами (см. стр. А-3).

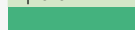

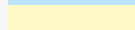

Эти испытания обеспечивают:

- отсутствие ложных срабатываний;
- выдерживание периода срабатывания.

Условия эксплуатации и монтажа

Степень защиты

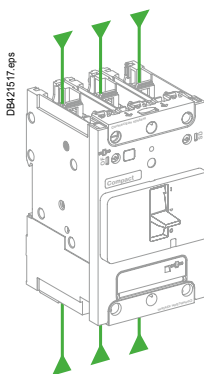
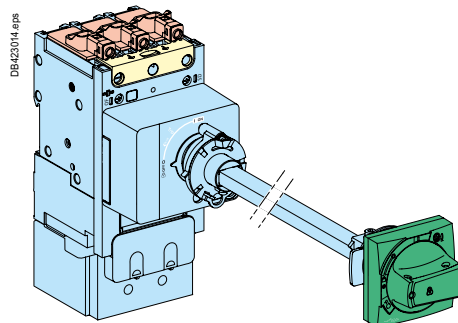
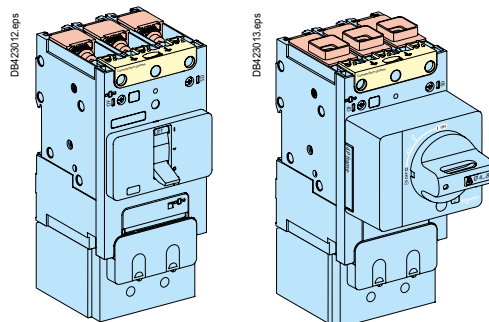
Степень защиты устройства, согласно МЭК 60259, зависит от его конфигурации:

Цвета	Определение
	IP54/65: боковая / передняя выносная поворотная рукоятка.
	IP40: лицевая крышка, боковые поверхности, задняя поверхность, длинная клеммная заглушка, прямая поворотная рукоятка.
	IP20: крышка силовых соединений.
	Возможен вариант со степенью защиты IP20 или менее, в зависимости от вида силовых присоединений и сечения кабелей.

Подача питания сверху или снизу

Питание на автоматические выключатели Compact NSXm можно подавать как сверху, так и снизу, даже при комплектации расцепителем Micrologic 4.1 с защитой от утечки на землю, без ухудшения рабочих характеристик. Это упрощает подключение устройства при установке в распределительный щит.

Все изолирующие и соединительные аксессуары могут использоваться вне зависимости от способа подачи питания на аппарат.



Условия эксплуатации и монтажа

B

Коэффициент ухудшения характеристик и коррекции в зависимости от температуры

Защита от перегрузок откалибрована для температуры 40 °С. Это означает, что, если температура окружающей среды меньше или больше 40 °С, то величина срабатывания защиты I_g несколько изменяется.

Выбор номинальных характеристик в зависимости от температуры:

При температуре свыше 40 °С характеристики автоматического выключателя необходимо скорректировать согласно приведённой ниже таблице:

Температурная коррекция характеристик для выключателя Compact NSXm с термоманитным расцепителем TM-D при I_n**Температура, °С**

40	45	50	55	60	65	70
Номинальный ток (A) I_n						
16	16	15	15	14	14	13
25	24	24	23	23	22	21
32	31	30	30	29	28	27
40	39	38	37	36	34	33
50	49	48	46	45	44	42
63	61	60	58	56	54	53
80	77	73	70	67	64	60
100	96	94	90	87	83	80
125	120	117	113	109	104	100
160	155	149	144	139	133	126

Температурная коррекция характеристик для выключателя Compact NSXm с расцепителем Micrologic 4.1 (VigiCompact) при I_n**Температура, °С**

40	45	50	55	60	65	70
Номинальный ток (A) I_n						
25	25	25	25	25	25	25
50	50	50	50	50	50	50
100	100	100	100	100	100	100
160	155	150	145	140	135	130

Условия эксплуатации и монтажа

Расчёт уставок тока и времени срабатывания при определённой температуре:

После определения скорректированного соотношения I/I_n , время срабатывания при 40 °С определяется с помощью кривых отключения (см. стр. E-2 - E-3). Для получения нужных настроек или времени срабатывания при другой температуре соотношение I/I_n необходимо скорректировать на величину коэффициента, приведённую ниже:

Таблица коэффициентов коррекции для выключателя NSXm с термомангнитным расцепителем TM-D, позволяющая определить уставки и время срабатывания при I_n

Ном. ток (А) I_n	Температура, °С												
	10	15	20	25	30	35	40	45	50	55	60	65	70
16	1.16	1.13	1.11	1.08	1.05	1.03	1.00	0.97	0.94	0.91	0.88	0.85	0.81
25	1.13	1.11	1.09	1.07	1.05	1.02	1.00	0.98	0.95	0.93	0.90	0.88	0.85
32	1.14	1.11	1.09	1.07	1.05	1.02	1.00	0.98	0.95	0.93	0.90	0.87	0.84
40	1.15	1.12	1.10	1.08	1.05	1.03	1.00	0.97	0.95	0.92	0.89	0.86	0.83
50	1.13	1.11	1.09	1.07	1.05	1.02	1.00	0.98	0.95	0.93	0.90	0.87	0.85
63	1.14	1.12	1.10	1.07	1.05	1.02	1.00	0.97	0.95	0.92	0.89	0.86	0.83
80	1.21	1.18	1.14	1.11	1.07	1.04	1.00	0.96	0.92	0.88	0.83	0.80	0.75
100	1.18	1.16	1.12	1.10	1.06	1.04	1.00	0.96	0.94	0.90	0.87	0.83	0.80
125	1.17	1.14	1.11	1.08	1.06	1.03	1.00	0.96	0.93	0.90	0.87	0.84	0.80
160	1.17	1.15	1.12	1.09	1.06	1.03	1.00	0.97	0.93	0.90	0.87	0.83	0.79

Выбор нужных уставок тока в зависимости от температуры:

Пример: каково будет фактическое значение уставки $I_r = 105$ А с учётом температуры для выключателя Comract NSXm с расцепителем TM125D?

Переключатель должен быть установлен в следующие положения (в амперах).

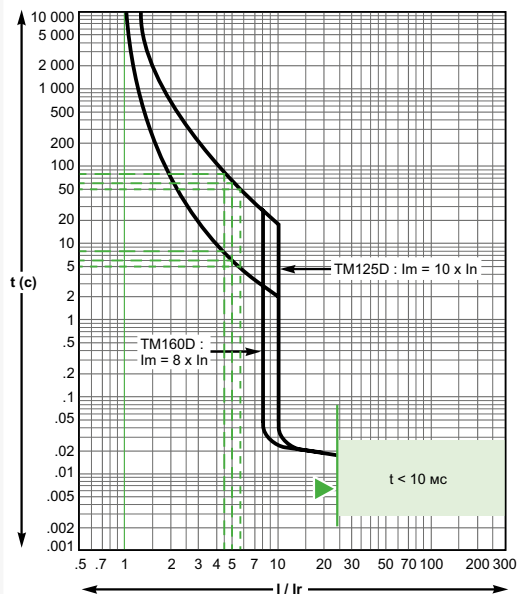
- При 40 °С, $I_r = 105 / 1 = 105$ А
- При 20 °С, $I_r = 105 / 1.11 = 95$ А
- При 60 °С, $I_r = 105 / 0.87 = 121$ А.

Расчёт времени срабатывания при $I_r = I_n$ для заданной температуры:

Пример: каково время срабатывания Comract NSXm 100А при $I_r = I_n$ и перегрузке в 500 А?

- При 40 °С, $I/I_r = 5$, время срабатывания составит от 6 до 60 секунд.
- При 20 °С, $I/I_r = 5/1,12 = 4,46$, время срабатывания составит от 8 до 80 секунд.
- При 60 °С, $I/I_r = 5/0,87 = 5,75$, время срабатывания составит от 5 до 50 секунд.

При $I_r = 0,7-0,9 I_n$, необходимо применить дополнительную коррекцию – пожалуйста, свяжитесь с нами.



DVA423018.eps



Безопасные зазоры и минимальные расстояния

В

Общие правила

При установке автоматического выключателя необходимо соблюсти минимальное расстояние (безопасный зазор) между аппаратами и корпусами, шинами и другими защитными устройствами, установленными поблизости. Эти расстояния, зависящие от величины предельной отключающей способности, определяются испытаниями, проводимыми в соответствии со стандартом МЭК 60947-2. Если соответствие электроустановки требованиям стандарта не проверялось типовыми испытаниями, то необходимо:

- использовать изолированные шины в соединениях выключателя;
- изолировать силовые шины с помощью изолирующих экранов.

Для аппаратов Compact NSXm рекомендуется использовать клеммные заглушки и разделители полюсов. В зависимости от типа силовых присоединений и способа установки их применение может быть обязательным.

Силовые присоединения

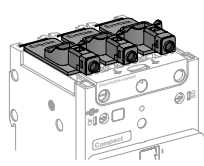
В приведённой ниже таблице указаны правила, которые необходимо соблюдать при монтаже устройств Compact NSXm для обеспечения изоляции компонентов, находящихся под напряжением, для различных типов присоединений.

Дополнительные принадлежности для присоединений, например, кабельные наконечники, распределительные клеммы и расширители полюсов, поставляются вместе с разделителями полюсов.

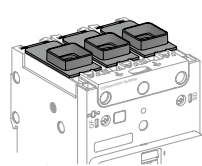
Длинные клеммные заглушки обеспечивают класс защиты IP40 (от попадания посторонних предметов) и класс IK07 защиты от механических ударов.

Compact NSXm: обеспечение изоляции компонентов, находящихся под напряжением

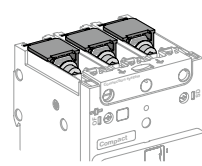
Разъём EverLink с подключением контрольного кабеля или без него



Алюминиевые зажимы



Кабельные наконечники / силовые шины



Варианты изолирующих принадлежностей в зависимости от типа проводника

Тип проводника	Без изолирующих принадлежностей	Разделители полюсов	Длинная клеммная заглушка	Без изолирующих принадлежностей	Разделители полюсов	Длинная клеммная заглушка	Без изолирующих принадлежностей	Разделители полюсов	Длинная клеммная заглушка
Кабели 	Возможно	Возможно	Возможно	Возможно	Возможно	Возможно	-	-	-
Изолированные шины 	-	-	-	-	-	-	Запрещено	Обязательно	Возможно ^[1]
Кабели + обжимные наконечники 	-	-	-	-	-	-	Запрещено	Обязательно	Возможно ^[1]
Удлинительные клеммы: расширители полюсов 	-	-	-	-	-	-	Запрещено	Обязательно	-
Удлинительные клеммы: кабели + разъём распределения энергии 	-	-	-	-	-	-	Запрещено	Обязательно	Возможно ^[1]

[1] Вместо разделителей полюсов.

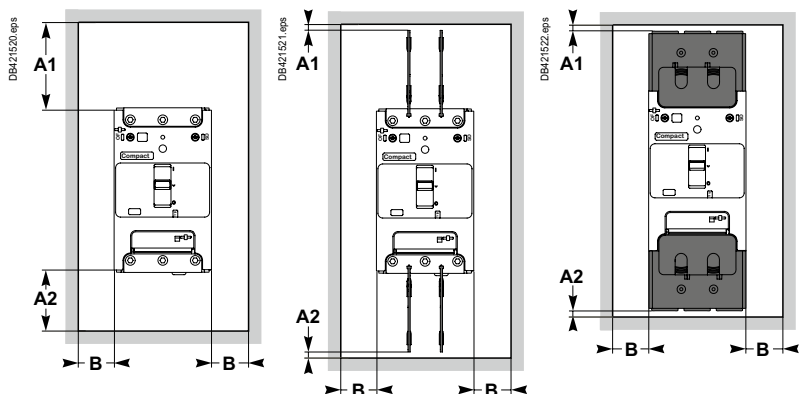
Примечание: Пожалуйста, проконсультируйтесь с нами по вопросам неизолированных шинных соединений.

Безопасные зазоры и минимальные расстояния



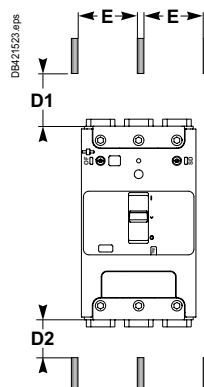
Стандарт МЭК

Минимальные безопасные зазоры



Рабочее напряжение	Зазор (мм)						
	Между устройствами	Между устройством и листом металла			Некрашеный лист металла		
		Окрашенный лист металла	A2	B	A1	A2	B
$U \leq 690 \text{ В}$							
Для устройств, укомплектованных без вспомогательного оборудования	0	30 мм	5 мм	0	40 мм	5 мм	5 мм
Разделители полюсов	0	0	0	0	0	0	5 мм
Длинные клеммные заглушки	0	0	0	0	0	0	5 мм

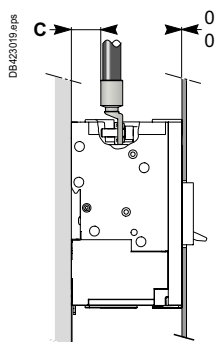
Минимальные безопасные зазоры для неизолированных шин



Рабочее напряжение	Зазоры для неизолированных шин, находящихся под напряжением ^[1]			
	Расстояние $E \leq 60 \text{ мм}$		Расстояние $E > 60 \text{ мм}$	
	D1	D2	D1	D2
$U \leq 690 \text{ В}$	200 мм	100 мм	120 мм	60 мм

[1] В особых случаях эти зазоры можно уменьшить, при условии проверки конфигурации с помощью соответствующих испытаний.

Безопасные зазоры для наконечников

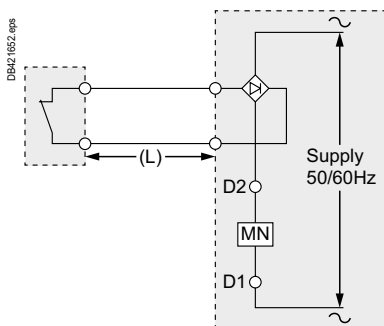
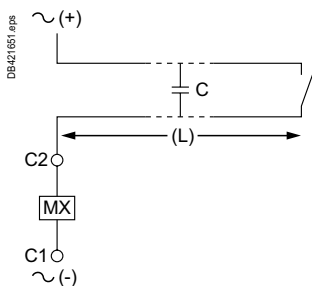
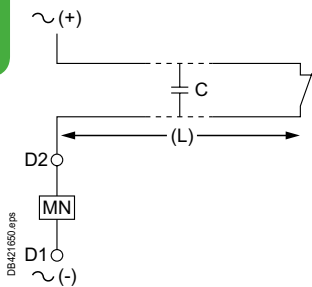


При $C < 9,5 \text{ мм}$ необходимо использовать изолирующий экран или длинную клеммную заглушку.



Подключения расцепителей напряжения

B



Независимый расцепитель (MX) и расцепитель минимального напряжения (MN)

Рекомендуемая максимальная длина кабеля

Емкостное сопротивление кабеля большой длины может помешать срабатыванию расцепителя минимального напряжения MN, что, в свою очередь, может вызвать снижение безопасности. В случае с независимым расцепителем MX причиной несвоевременного срабатывания может стать утечка тока. Во избежание проблем с ёмкостью кабеля C в приведённой ниже таблице указывается максимальная длина кабеля (L) сечением 1,5 мм².

Напряжение источника питания (Un)	Максимальная длина кабеля для срабатывания расцепителя минимального напряжения (MN) [1]	Независимый расцепитель (MX) [1]
24 В пер. тока	1 243 м	3 653 м
24 В пост. тока	Без ограничений	> 3653 м
48 В пер. тока	583 м	1 667 м
48 В пост. тока	Без ограничений	> 1667 м
110...130 В пер. тока	126 м	913 м
110...130 В пост. тока	Без ограничений	> 913 м
208-240 В пер. тока	109 м	160 м
250 В пост. тока	Без ограничений	> 160 м
277 В пер. тока	98 м	120 м
380-415 В пер. тока	86 м	80 м
440-480 В пер. тока	56 м	67 м

[1] Удостоверьтесь в том, что напряжение питания вспомогательного оборудования попадает в рабочий диапазон (минимум 0,85 Un .. 1,1 Un максимум).

При необходимости большей длины кабеля возможны несколько вариантов решений, позволяющих справиться с излишней ёмкостью кабеля:

- использовать вспомогательное оборудование, работающее на постоянном токе.
- использовать более низкое напряжение управления. Удостоверьтесь в том, что напряжение питания вспомогательного оборудования попадает в рабочий диапазон (минимум 1,1 Un .. 1,1 Un максимум).
- при необходимости управления более высоким напряжением и длинных кабелей цепей управления для предотвращения отключения по недостаточности напряжения (MN), добавьте в цепь управления выпрямительный мост (№ LV426899, совместим с DIN-рейкой). Это позволит устранить проблемы с отключением, но увеличит время срабатывания.

Электрические характеристики MN/MX

Характеристики			Переменный ток	Постоянный ток
Номинальное напряжение (В)			24, 48, 110...130, 208...240, 277, 380...415, 440... 480	24, 48, 125, 250
Потребление	MX	Срабатывание (< 50 мс)	< 6 ВА	< 10 Вт
		Удержание	< 4 ВА	< 1 Вт
	MN		< 7 ВА	< 2 Вт
Время отключения (мс)			< 50	< 50
Рабочий диапазон			До 1.1 Un	

Рассеиваемая мощность / сопротивление

Значения теплового рассеяния аппаратов Compact NSXm используются для расчёта суммарного нагрева щита, в котором установлены эти аппараты.

Указанные в нижеприведённых таблицах значения являются типичными для аппарата при полной номинальной нагрузке и частоте 50/60 Гц.

Потеря мощности на полюс (P/пол.) в Ваттах (Вт)

Приведены значения для потери мощности при I_n , 50/60 Гц, для трёхполюсного или четырёхполюсного автоматического выключателя. Измерение и расчёт потери напряжения осуществляются в соответствии с рекомендациями приложения G стандарта МЭК 60947-2.

Сопротивление на полюс (R/пол.) в миллиомах (мОм)

Значение сопротивления на полюс представляет собой типовую величину для нового устройства.

Значение сопротивления контактов определяется на основе измеренного падения напряжения, согласно процедуре испытаний, указанной производителем.

Примечание: Этого измерения недостаточно для определения качества контактов, т. е. способности автоматического выключателя пропускать номинальный ток.

Расчёт суммарной потери мощности

Суммарная потеря мощности при номинальной нагрузке и частоте 50 / 60 Гц равна потере на полюс, умноженной на количество полюсов (3 или 4).

Compact NSXm с TM-D

Номинальный ток (А)	R суммарное / полюс (мОм)	P / пол. (Вт)
16	8.87	2.3
25	4.50	2.8
32	3.10	3.3
40	2.30	3.8
50	1.85	4.6
63	1.44	5.7
80	0.90	5.8
100	0.75	7.5
125	0.59	9.3
160	0.53	13.7

Compact NSXm с Micrologic 4.1

Номинальный ток (А)	R суммарное / полюс (мОм)	P / пол. (Вт)
25	2.44	1.5
50	0.48	1.2
100	0.48	4.8
160	0.48	12.3

B

Размеры и присоединение

Автоматический выключатель и выключатель-разъединитель

Compact NSXm.....	C-2
Автоматический выключатель	C-2
Автоматический выключатель с защитой от утечки на землю (VigiCompact).....	C-2
Клеммы	C-3
Изоляция компонентов, находящихся под напряжением.....	C-4
Монтаж на задней панели	C-6
Монтаж на DIN-рейке.....	C-6
Прямая поворотная рукоятка.....	C-7
Выносная поворотная рукоятка	C-8
Размеры и вырез на лицевой панели	C-8
Боковая поворотная рукоятка	C-9
Присоединение с использованием дополнительных устройств.....	C-10

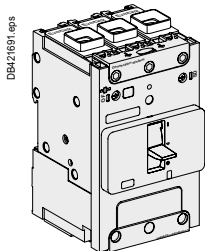
C

Другие главы

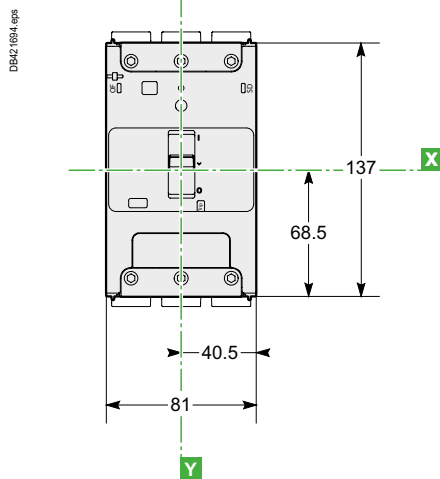
Функции и характеристики	A-1
Рекомендации по монтажу	B-1
Электрические схемы	D-1
Дополнительные характеристики	E-1
Каталожные номера.....	F-1
Глоссарий.....	G-1

Автоматический выключатель и выключатель-разъединитель Compact NSXm

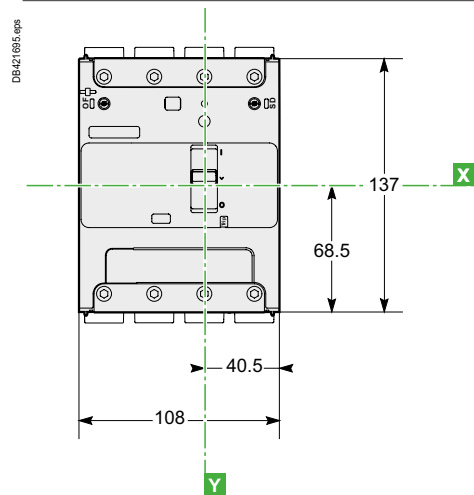
Автоматический выключатель



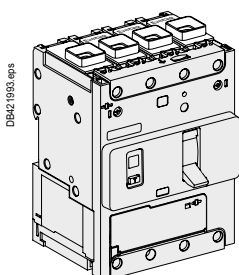
3P



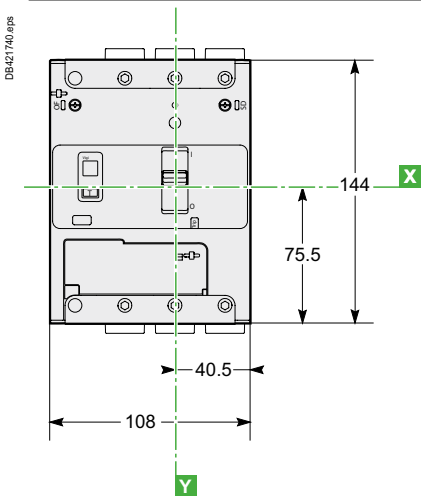
4P



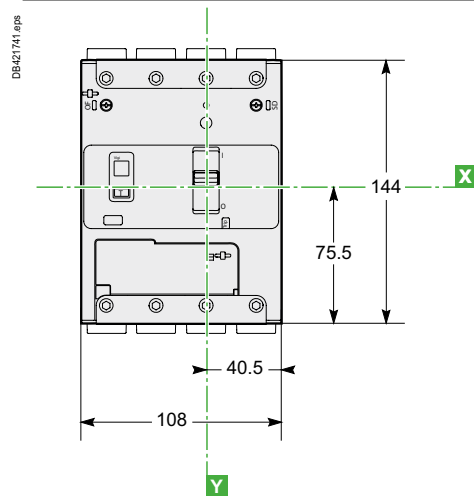
Автоматический выключатель с защитой от утечки на землю (VigiCompact)



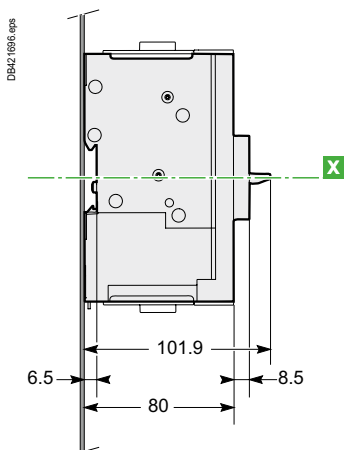
3P



4P



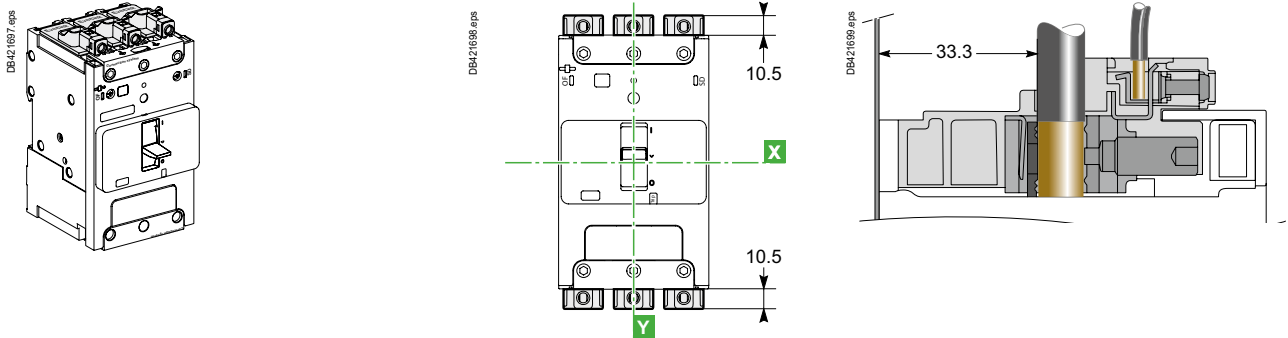
Вид сбоку



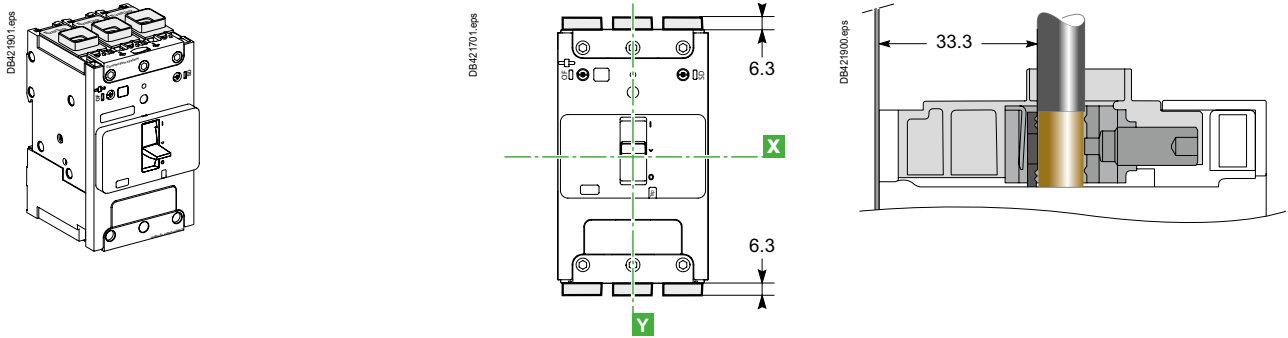
Размеры и присоединение Автоматический выключатель и выключатель-разъединитель Compact NSXm

Клеммы

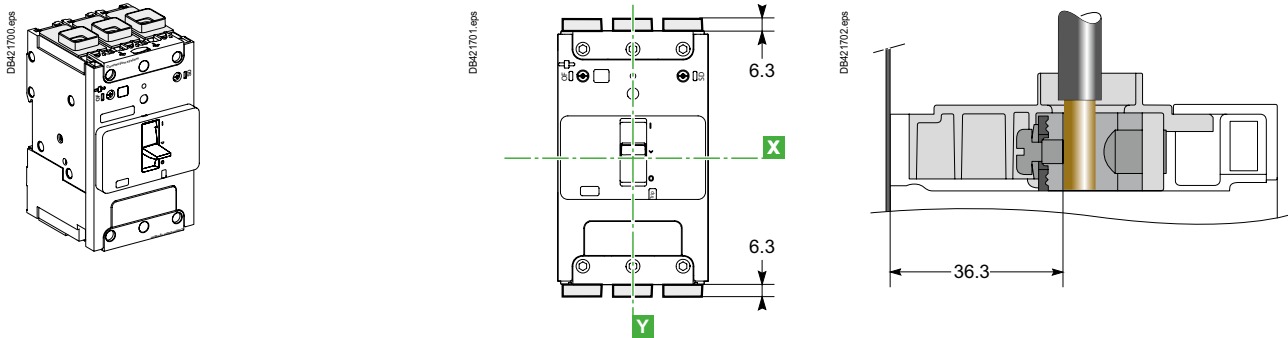
Клеммы EverLink с подключением контрольного кабеля



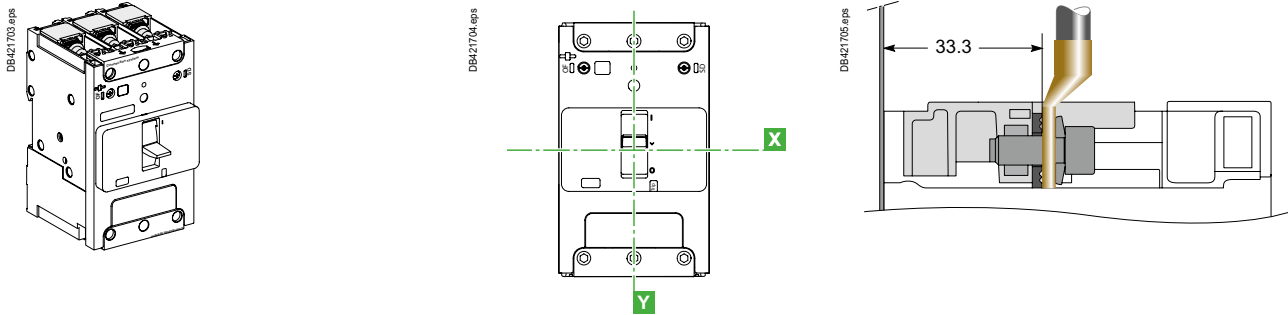
Клеммы EverLink без подключения контрольного кабеля



Алюминиевые зажимы



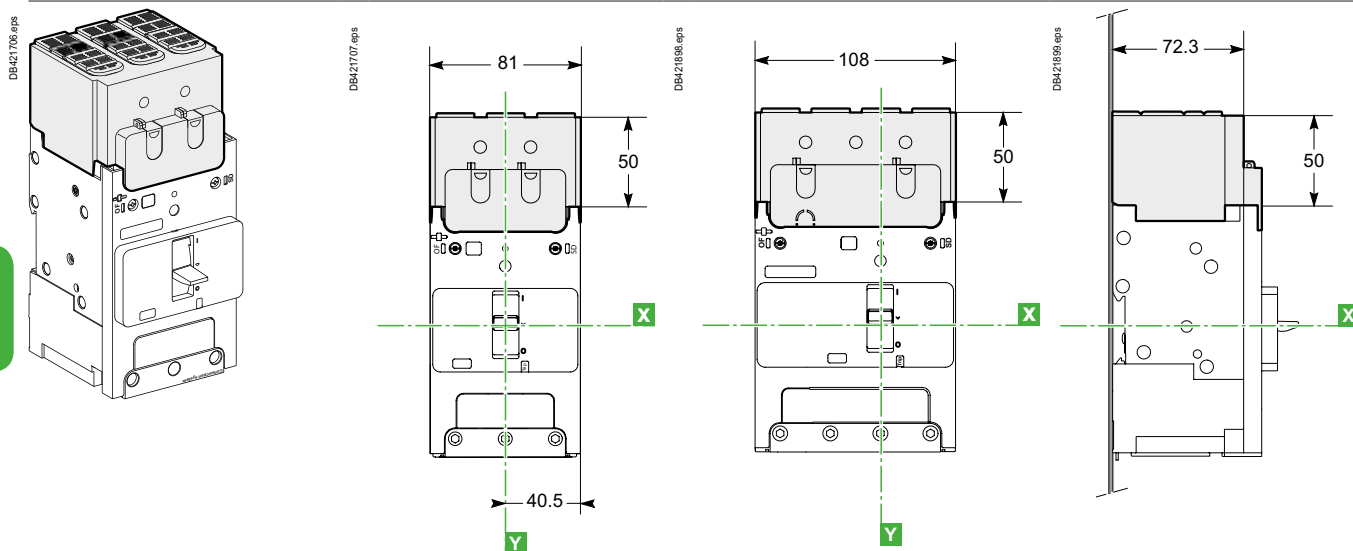
Кабельные наконечники / силовые шины



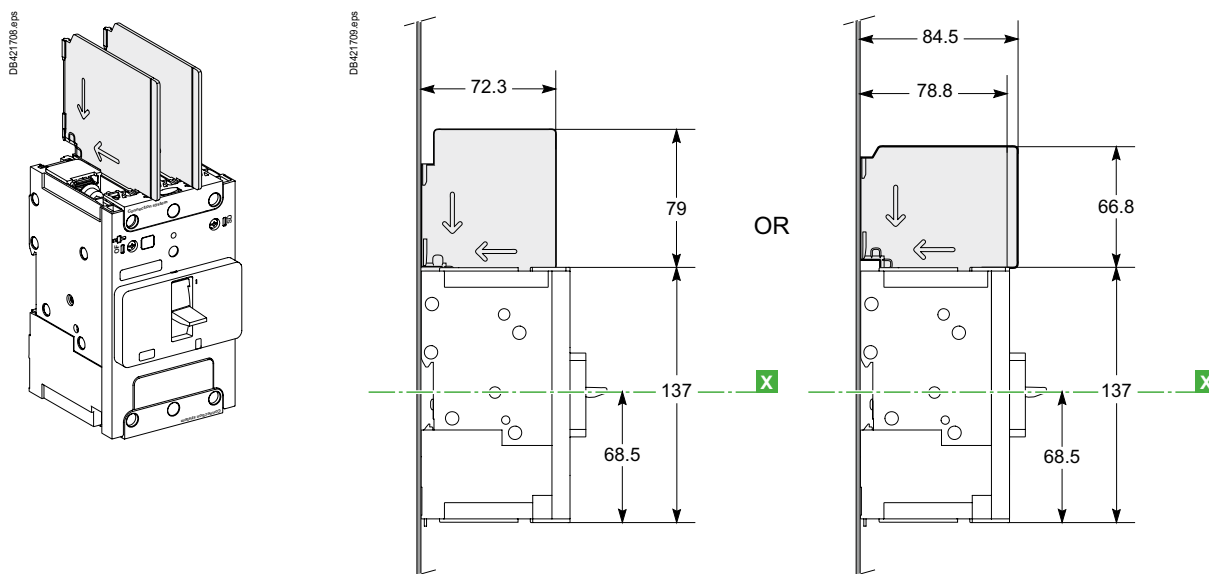
Автоматический выключатель и выключатель-разъединитель Compact NSXm

Изоляция компонентов, находящихся под напряжением

Длинные клеммные заглушки

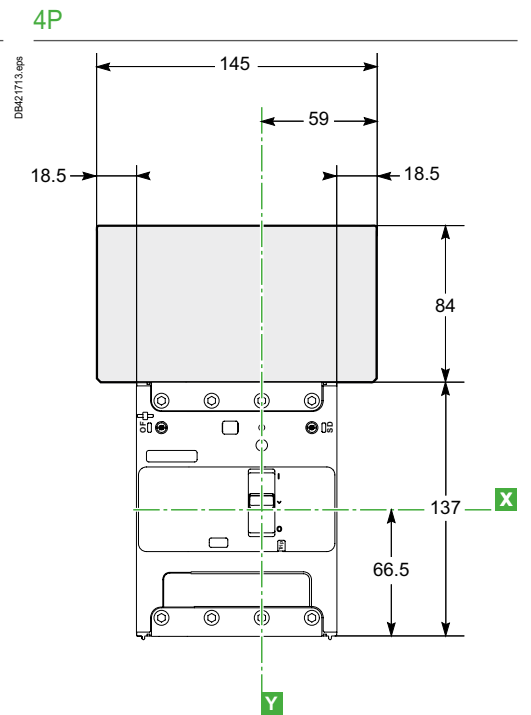
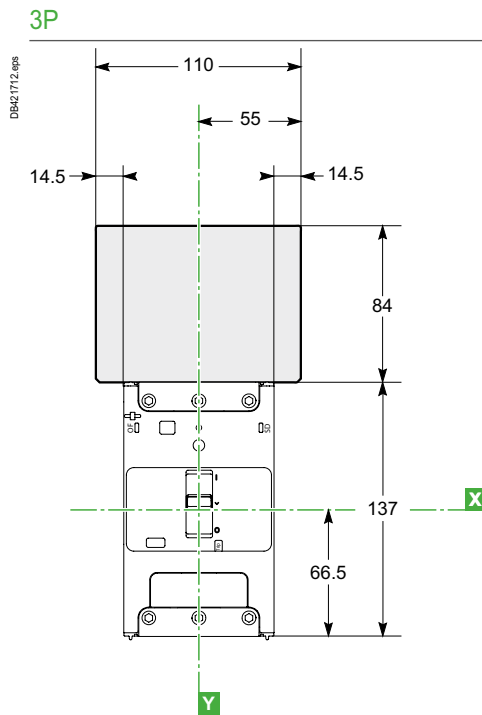
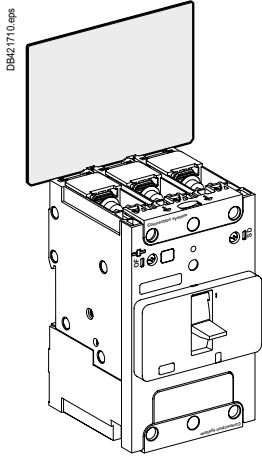


Разделители полюсов



Размеры и присоединение Автоматический выключатель и выключатель-разъединитель Compact NSXm

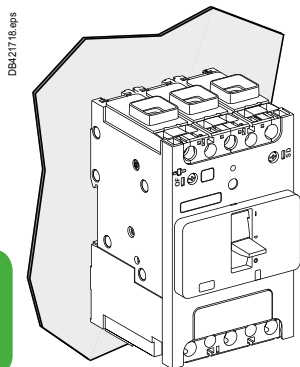
Задние изолирующие экраны



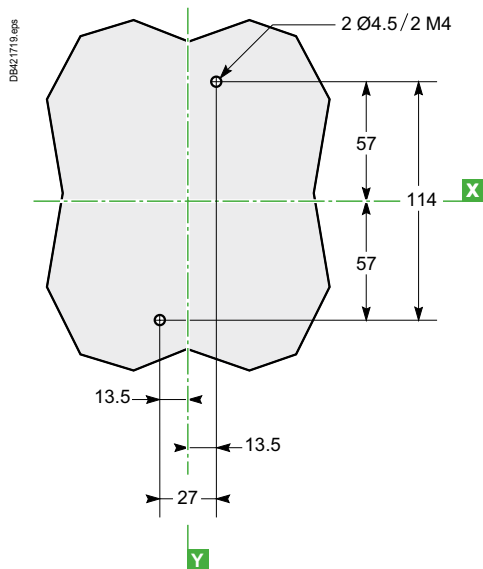
Автоматический выключатель и выключатель-разъединитель Compact NSXm

Монтаж на задней панели

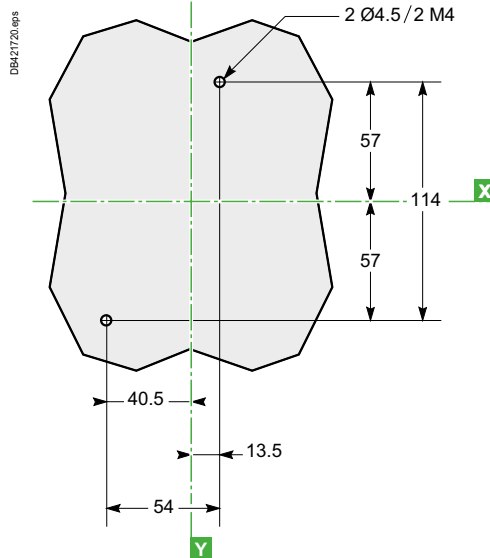
3P/4P



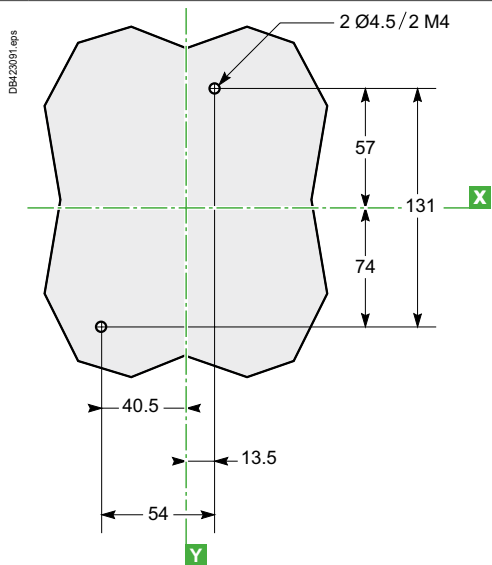
3P



4P

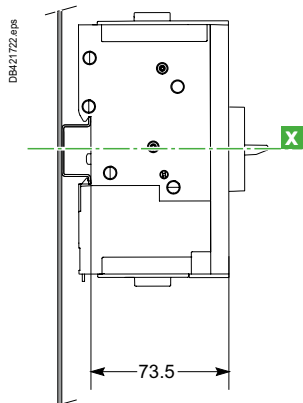
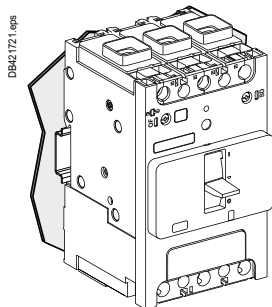


3P/4P VigiCompact



Монтаж на DIN-рейке

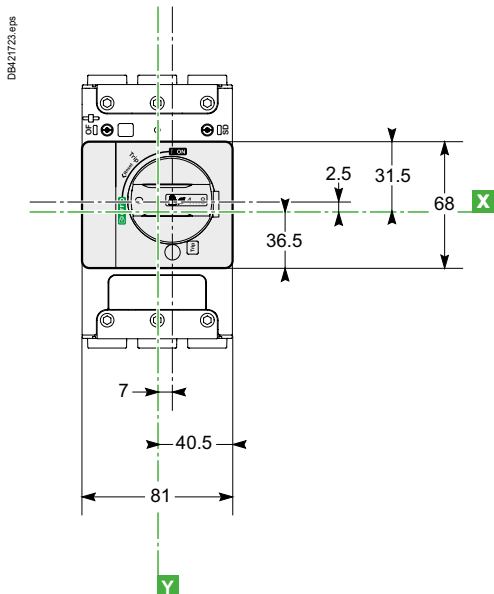
3P



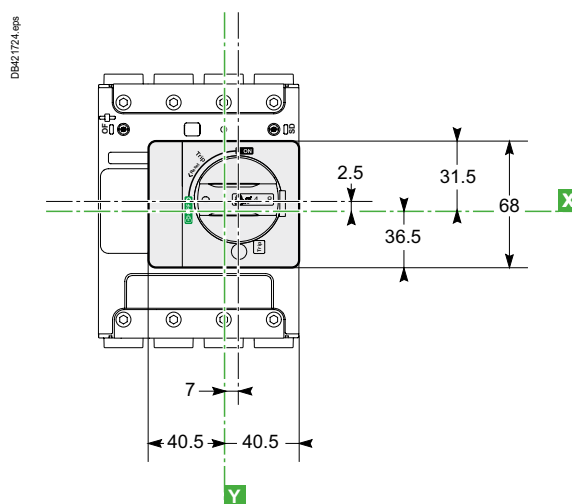
Размеры и присоединение Автоматический выключатель и выключатель-разъединитель Compact NSXm

Прямая поворотная рукоятка

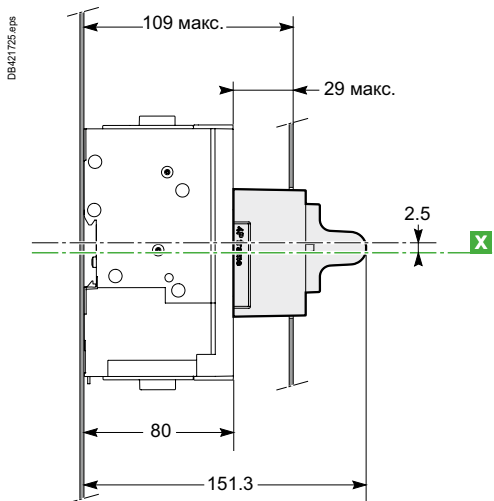
3P



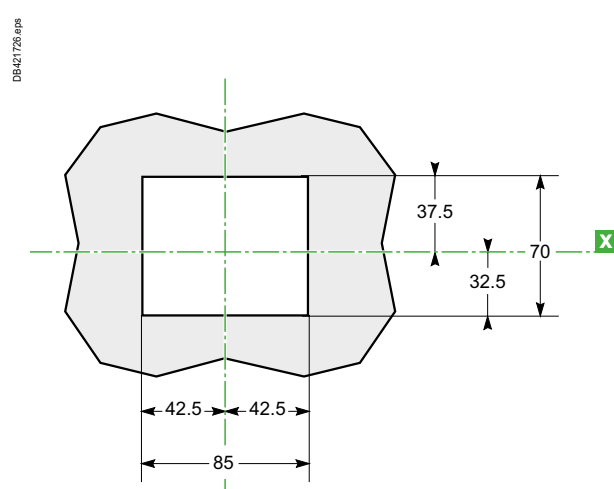
4P



Вид сбоку



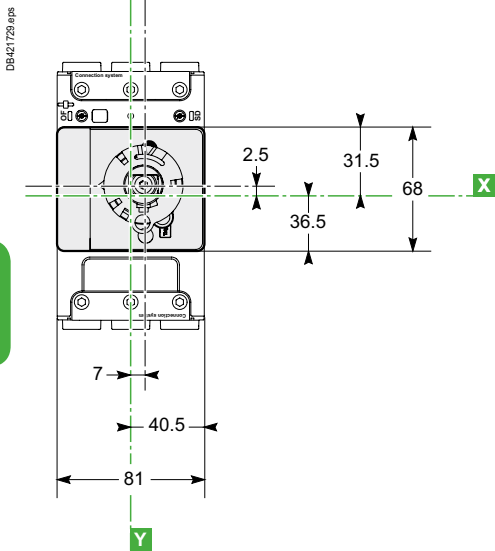
Вырез в двери для 3P/4P



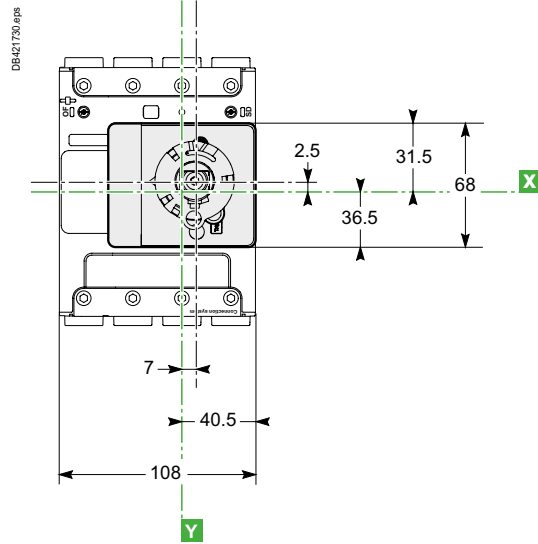
Автоматический выключатель и выключатель-разъединитель Compact NSXm

Выносная поворотная рукоятка

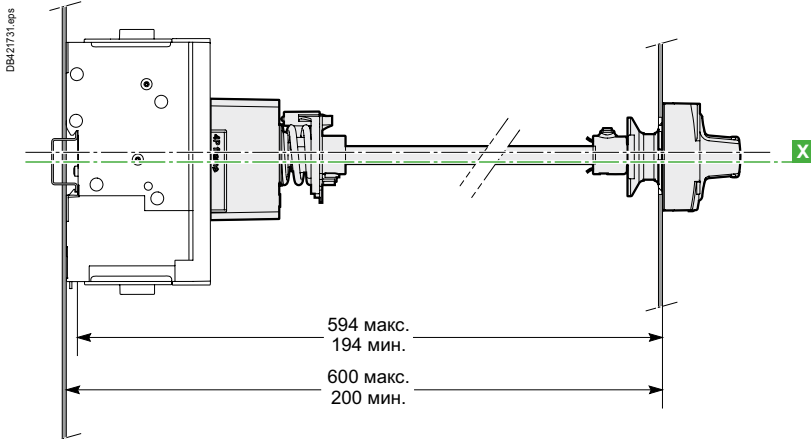
3P



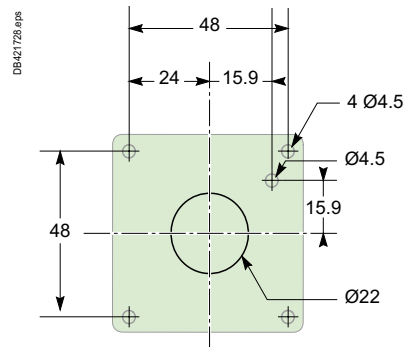
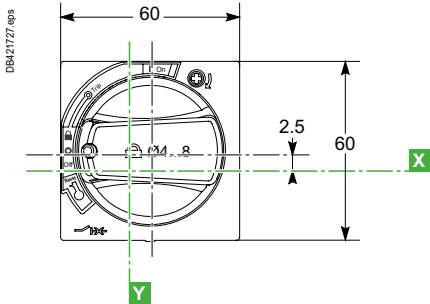
4P



3P/4P



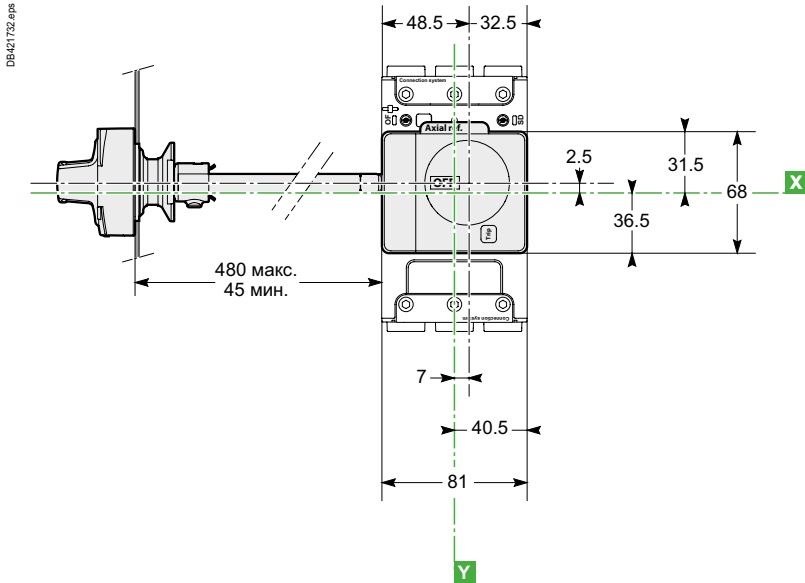
Размеры и вырез на лицевой панели



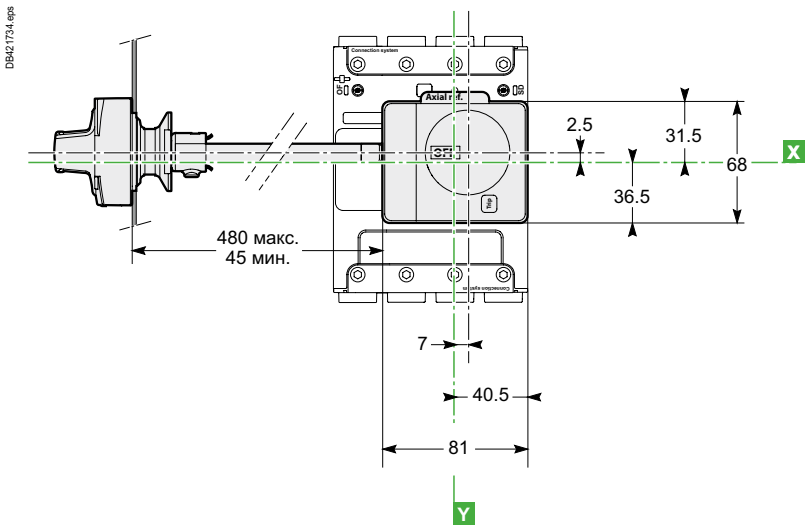
Размеры и присоединение Автоматический выключатель и выключатель-разъединитель Compact NSXm

Боковая поворотная рукоятка

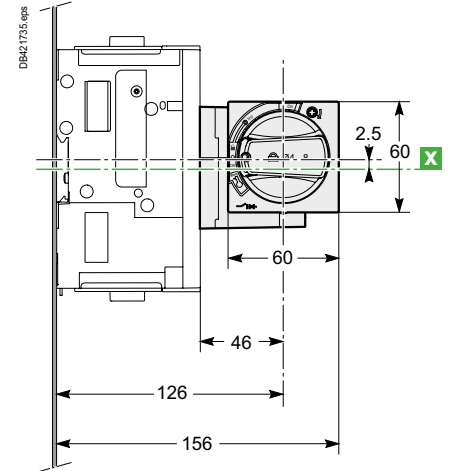
3P - Выносная



4P - Выносная



4P - Прямая

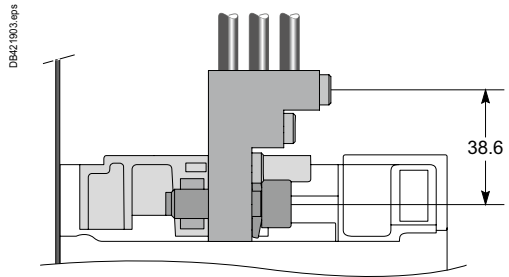
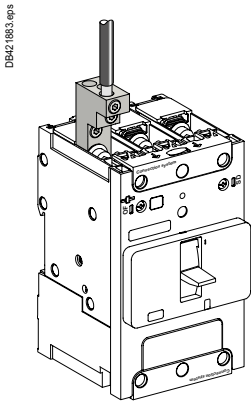
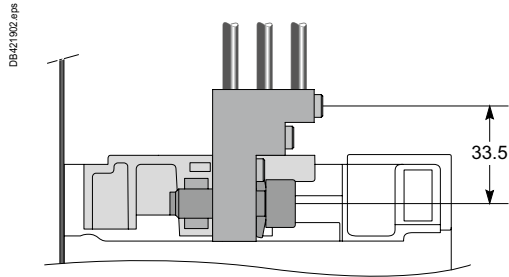
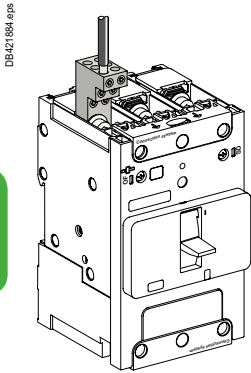


Автоматический выключатель и выключатель-разъединитель Compact NSXm

Присоединение с использованием дополнительных устройств

Клеммы для неизолированных кабелей

C

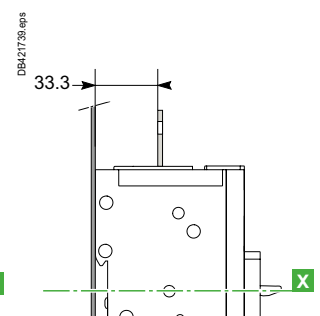
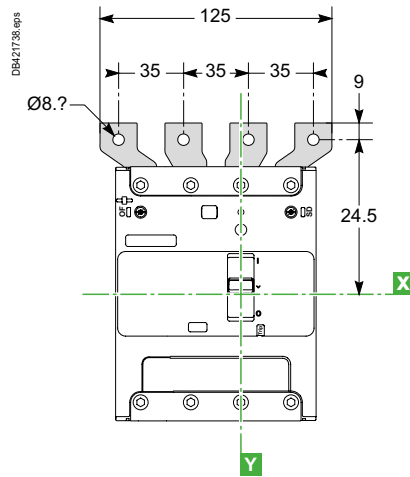
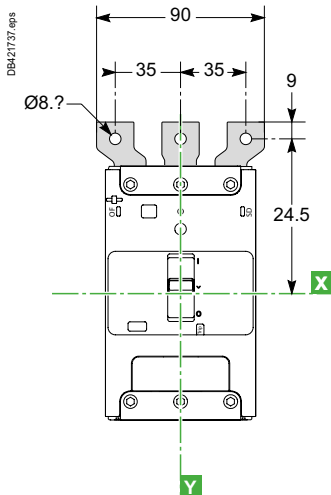
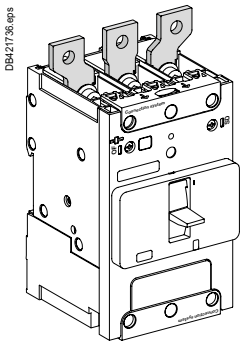


Расширители полюсов

3P

4P

Вид сбоку



Электрические схемы

Compact NSXm

Вспомогательное оборудование	D-2
Модуль SDx для Micrologic 4.1 (VigiCompact).....	D-3
Связь.....	D-4

D

Другие главы

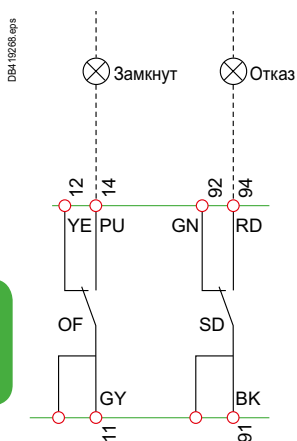
Функции и характеристики	A-1
Рекомендации по монтажу	B-1
Размеры и присоединение	C-1
Дополнительные характеристики	E-1
Каталожные номера.....	F-1
Глоссарий.....	G-1

Compact NSXm

Вспомогательное оборудование

На представленной схеме: цепи обесточены, все аппараты отключены, вкаты и взведены, реле в начальном состоянии. Присоединения к клеммам, обозначенным красным **O**, выполняются пользователем.

Вспомогательные контакты



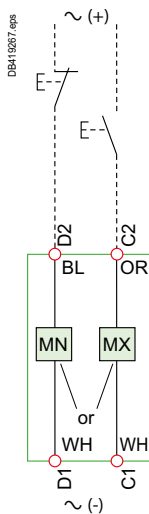
Вспомогательные контакты

OF	Контакты сигнализации положения аппарата «Вкл./Откл.»
SD	Контакт сигнализации аварийного отключения

Цветовая маркировка вспомогательных цепей

BK:	Чёрный
GN:	Зелёный
GY:	серый
RD:	Красный
PU:	Фиолетовый
YE:	Желтый

Дистанционное управление



Дистанционное управление

MN	Расцепитель минимального напряжения
или	
MX	Независимый расцепитель

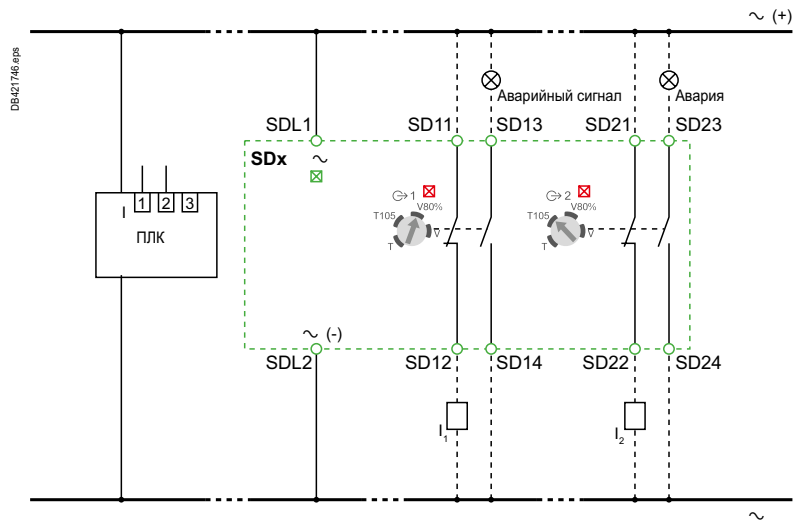
Цветовая маркировка вспомогательных цепей

BL:	Синий
OR:	Оранжевый
WH:	Белый

Электрические схемы Compact NSXm Модуль SDx для Micrologic 4.1 (VigiCompact)

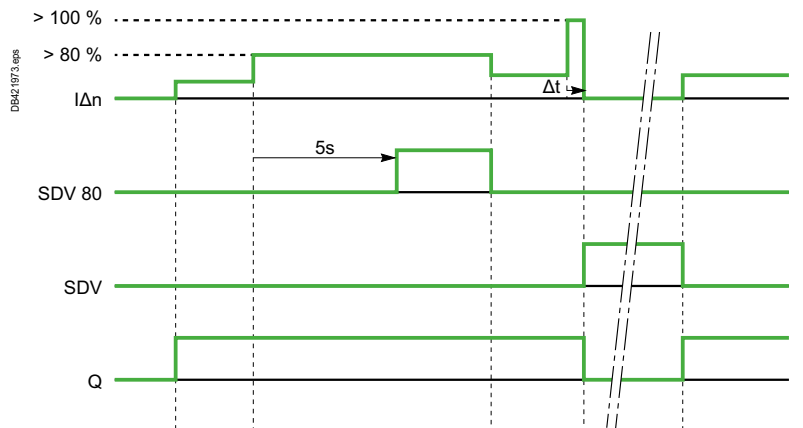
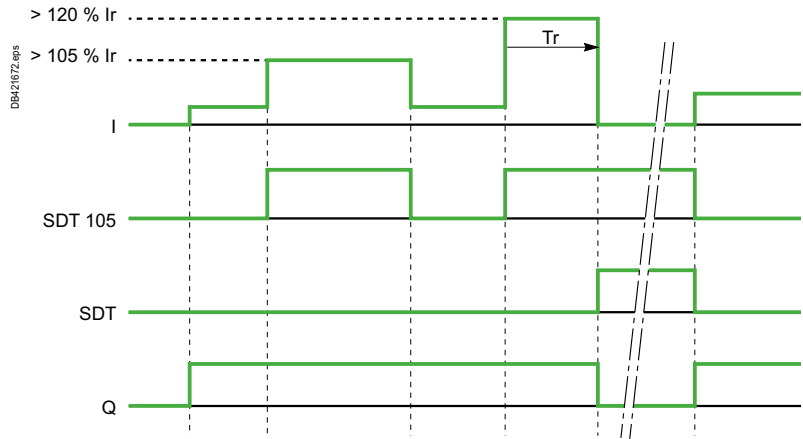
На представленной схеме: цепи обесточены, все аппараты отключены, вкаты и взведены, реле в начальном состоянии.

Схема соединений



Принцип действия

- I: ток нагрузки
- SDT105: аварийный сигнал перегрузки
- SDT: индикация срабатывания защиты от перегрузки
- $I_{\Delta n}$: ток утечки на землю
- SDV80: аварийный сигнал утечки на землю
- SDV: индикация срабатывания защиты утечки на землю
- Q: автоматический выключатель



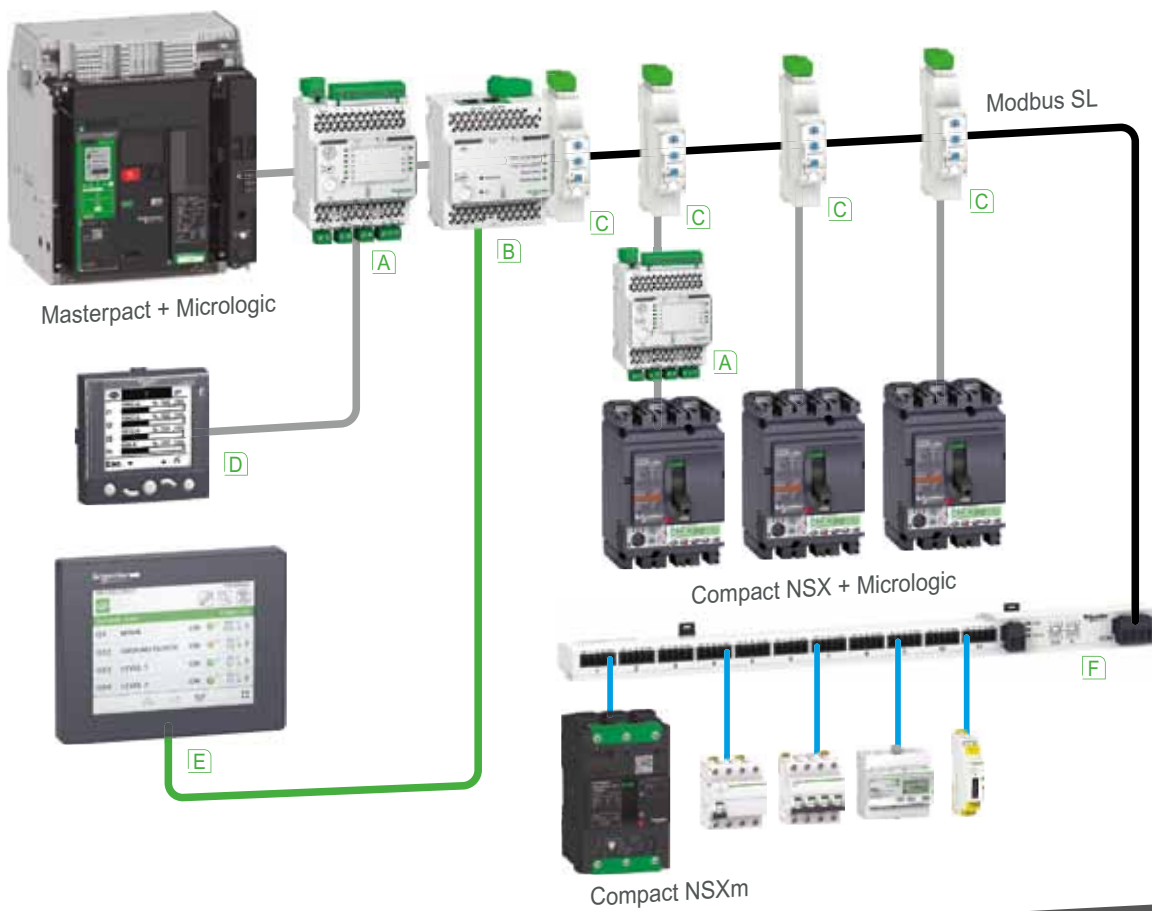
Compact NSXm

СВЯЗЬ

Подключение автоматических выключателей к сети передачи данных

FB119715.eps

Главный распределительный щит



- A Модуль I/O
- B Интерфейс-шлюз IFE+
- C IFM

- D FDM121
- E FDM128
- F Acti9 Smartlink Modbus

- Ethernet
- Modbus SL
- ULP
- Кабель заводского изготовления

Дополнительные характеристики

Время-токовые характеристики

Термомагнитные расцепители TMD,	
Защита распределительных сетей.....	E-2
Электронная защита Micrologic 4.1 (с защитой от утечки на землю),	
Защита распределительных сетей.....	E-4
Рефлексное отключение	E-5
Кривые ограничения тока и энергии	E-6

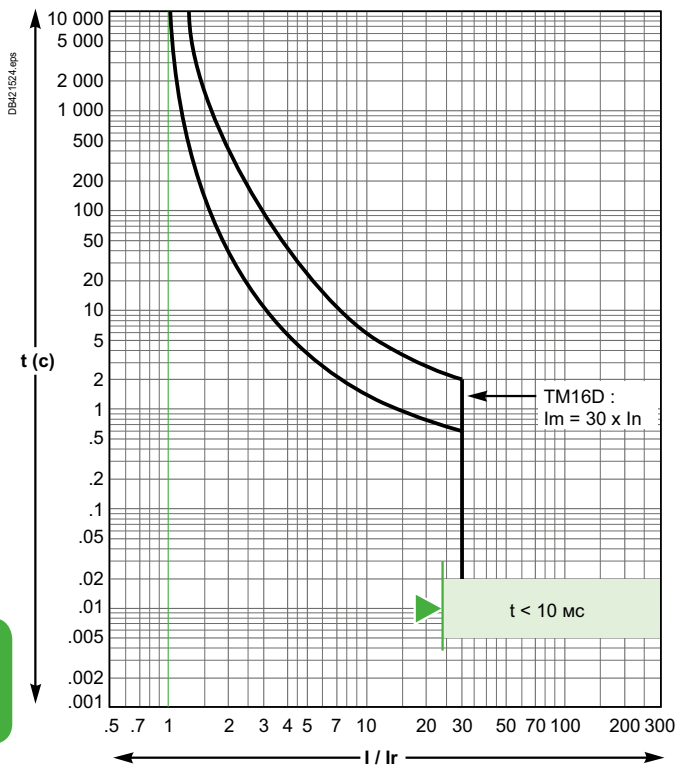
E

Другие главы

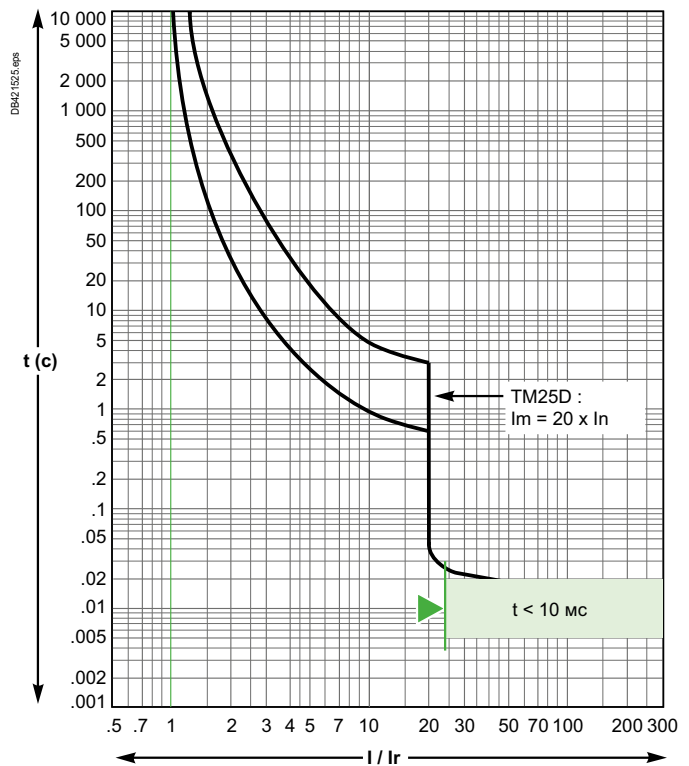
Функции и характеристики	A-1
Рекомендации по монтажу	B-1
Размеры и присоединение	C-1
Электрические схемы	D-1
Каталожные номера.....	F-1
Глоссарий.....	G-1

Время-токовые характеристики Терромагнитные расцепители TMD, Защита распределительных сетей

TM16D

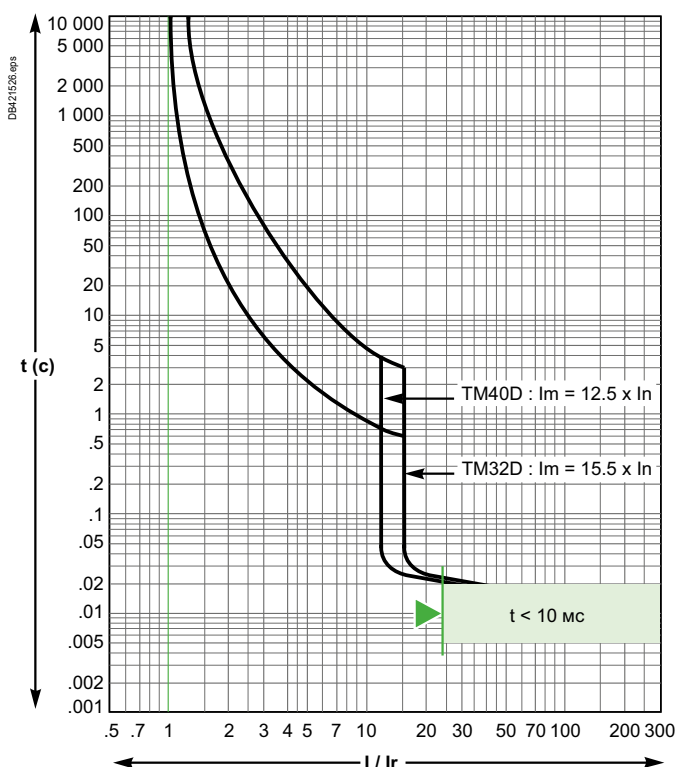


TM25D

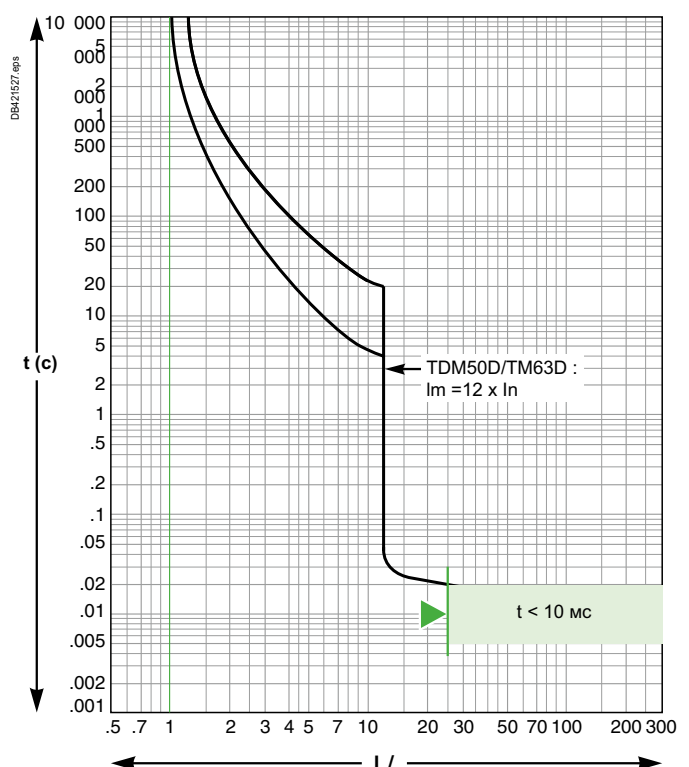


Рефлексное отключение.

TM32D / TM40D



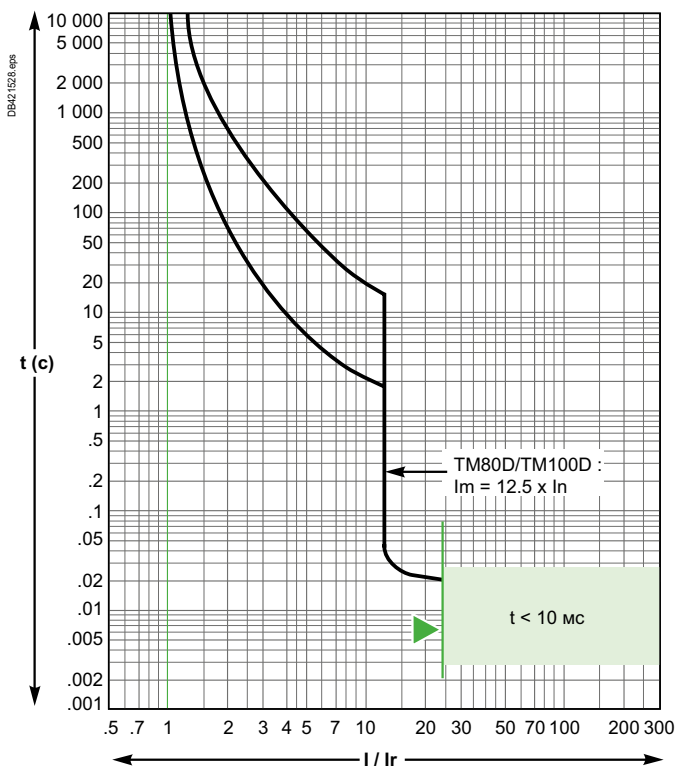
TM50D / TM63D



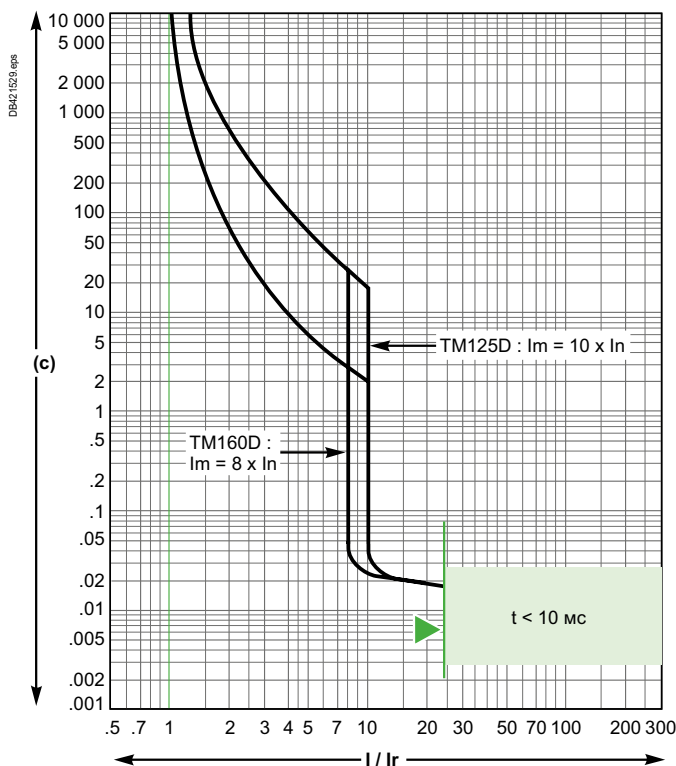
Рефлексное отключение.

Время-токовые характеристики Терромагнитные расцепители TMD, Защита распределительных сетей

TM80D / TM100D



TM125D / TM160D



Рефлексное отключение.

Для всех кривых расцепителей TD-M:

Значения приведены для температуры окружающей среды 40 °C, $I_r = 1 \times I_n$, 3-полюсной нагрузки, холодного пуска.

Для $I_r = k \times I_n$, время срабатывания соответствует току, умноженному на $1/k$.

Для отключения по 1 полюсу время срабатывания соответствует 0,85 от тока.

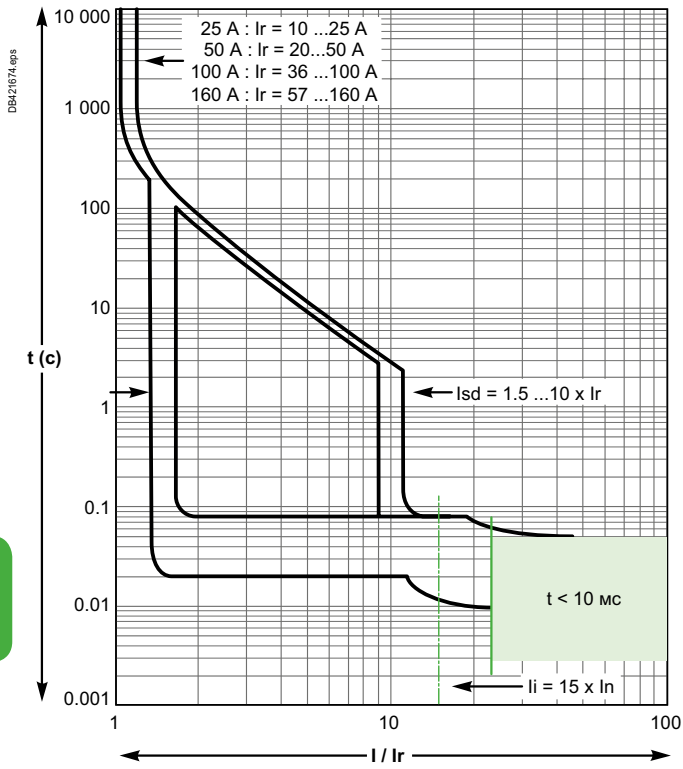
При горячем пуске ($0,9 \times I_r$) разделите максимальное время на 2, минимальное время – на 4.



Время-токовые характеристики

Электронная защита Micrologic 4.1 (с защитой от утечки на землю),
Защита распределительных сетей

Micrologic 4.1 (VigiCompact)



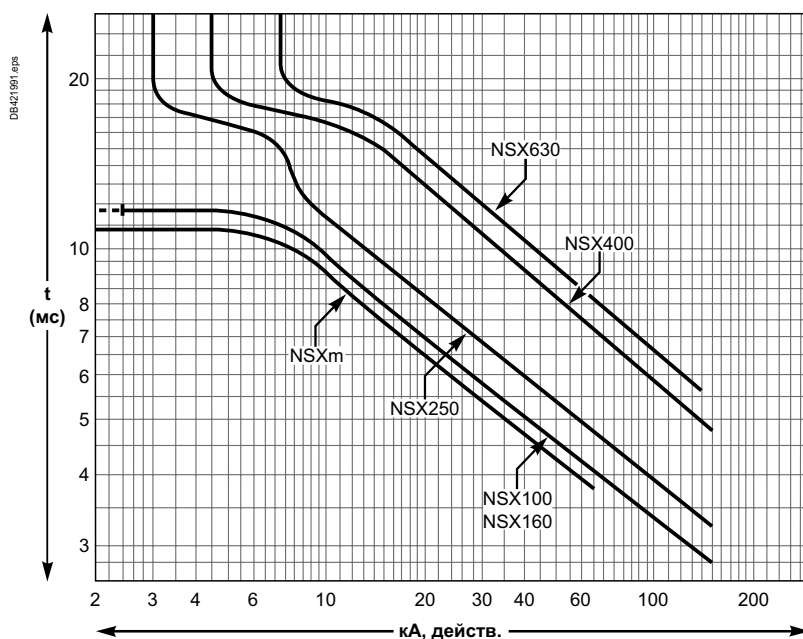
Рефлексное отключение.

Дополнительные характеристики

Время-токовые характеристики

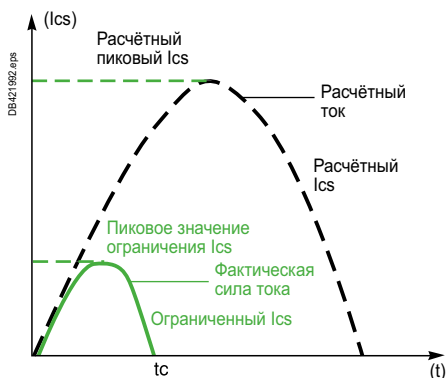
Рефлексное отключение

В выключателях Comраct NSX100 - 630 и NSXm применяется уникальная система «рефлексного» отключения. Эта система отключает очень большие токи повреждения. Механическое отключение аппарата происходит за счёт давления, которое создается энергией дуги при коротком замыкании. Система ускоряет отключение, обеспечивая селективность в случае сильного тока короткого замыкания. Времятоковая характеристика «рефлексного» отключения зависит только от номинального тока выключателя.



Кривые ограничения тока и энергии

Ограничивающая способность автоматического выключателя – это его способность пропускать во время коротких замыканий ограниченный ток, который меньше расчётных значений.



Исключительная ограниченная способность устройств линейки Compact NSX является результатом методики двойного разрыва цепи с вращением (очень быстрое естественное отталкивание контактов и появление двух последовательных вольтовых дуг с очень крутым волновым фронтом).

Ics = 100 % Icu

Исключительное токоограничение автоматических выключателей Compact NSX и NSXm позволяет значительно уменьшить воздействия тока КЗ как на элементы сети, так и на сам аппарат. В результате значительно улучшаются основные показатели при отключении повреждений. В частности, рабочая отключающая способность Ics достигает 100% от предельной отключающей способности Icu.

Данная характеристика определяется в соответствии со стандартом МЭК 947-2 и гарантируется проводимыми испытаниями, которые заключаются в следующем:

- отключение 3 раза подряд тока короткого замыкания, равного предельной отключающей способности аппарата (Icu);
- проверка работоспособности аппарата:
 - аппарат пропускает номинальный ток без перегрева;
 - защитные характеристики обеспечиваются в соответствии со стандартом;
 - гарантируется функция разъединения.

Увеличение срока службы электрических установок

Ограничивающие ток автоматические выключатели существенно уменьшают негативные последствия коротких замыканий для установок.

Температурное воздействие

Уменьшение роста температуры в проводниках, и, как следствие, повышение срока службы кабелей.

Механическое воздействие

Уменьшение электродинамических сил, и, соответственно, уменьшение риска деформации или поломки электрических контактов или силовых шин.

Электромагнитное воздействие

Уменьшение помех для измерительных устройств, расположенных рядом с электрическими цепями.

Экономия благодаря каскадированию

Принцип каскадного соединения, использующий токоограничение автоматических выключателей, позволяет устанавливать ниже токоограничивающего выключателя аппараты с меньшей отключающей способностью, чем ожидаемый ток короткого замыкания. Отключающая способность нижестоящих аппаратов в этом случае увеличивается за счет токоограничения вышестоящего аппарата. Этот принцип позволяет значительно снизить затраты на коммутационные аппараты и распределительные шкафы.

Кривые ограничения тока и энергии

Токоограничение автоматического выключателя выражается в виде кривых, которые отображают в зависимости от действующего значения ожидаемого тока короткого замыкания:

- ограниченное ударное значение тока короткого замыкания (фактическое макс. значение);
- удельное тепловыделение (A²s), т.е. энергия, выделяемая при коротком замыкании в проводнике с сопротивлением 1 Ом.

Пример

Ожидаемое значение тока короткого замыкания составляет 150 кА, действ. (330 кА, удар). Каково будет фактическое значение этого тока к.з. за вышестоящим токоограничивающим аппаратом NSX250L?

Ответ: 30 кА, удар. (см. кривые на стр. E-7).

Термическая стойкость кабельных линий

Ниже в таблице указаны допустимые значения тепловой энергии для кабельных линий по условию термической стойкости. Это допустимое значение зависит от материала изоляции, материала жилы (медь Cu или алюминий Al) и его сечения. Значение сечения приведено в мм², допустимое значение тепловой энергии в A²s.

CSA		1.5 мм ²	2.5 мм ²	4 мм ²	6 мм ²	10 мм ²
PBX	Медь	2.97x10 ⁴	8.26x10 ⁴	2.12x10 ⁵	4.76x10 ⁵	1.32x10 ⁶
	Алюминий					5.41x10 ⁵
PRC	Медь	4.10x10 ⁴	1.39x10 ⁵	2.92x10 ⁵	6.56x10 ⁵	1.82x10 ⁶
	Алюминий					7.52x10 ⁵
CSA		16 мм ²	25 мм ²	35 мм ²	50 мм ²	
PBX	Медь	3.4x10 ⁶	8.26x10 ⁶	1.62x10 ⁷	3.31x10 ⁷	
	Алюминий	1.39x10 ⁶	3.38x10 ⁶	6.64x10 ⁶	1.35x10 ⁷	
PRC	Медь	4.69x10 ⁶	1.39x10 ⁷	2.23x10 ⁷	4.56x10 ⁷	
	Алюминий	1.93x10 ⁶	4.70x10 ⁶	9.23x10 ⁶	1.88x10 ⁷	

Пример

Обеспечивается ли термическая стойкость медного кабеля сечением 10 мм² с изоляцией из PBX при использовании выключателя Compact NSX160F?

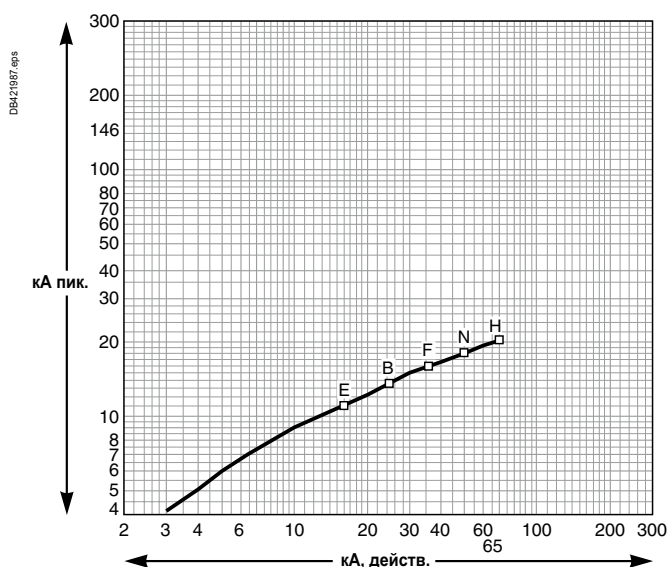
В таблице указано, что допустимое значение тепловой энергии для этого кабеля по условию термической стойкости составляет 1,32 x 10⁶ A²s. При КЗ в точке подключения NSX160F (предельная отключающая способность Icu = 35 кА действ.) значение выделяемой тепловой энергии составляет менее 6 x 10⁵ A²s (см. стр. E-7).

Таким образом, защита кабеля по условию термической стойкости обеспечивается при токах КЗ вплоть до предельной отключающей способности аппарата (Icu).

Кривые ограничения тока

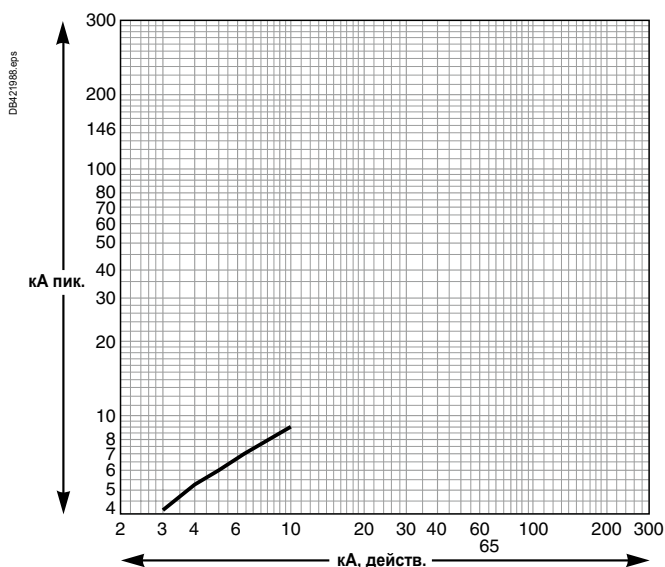
Напряжение 400/440 В пер. тока

Ограниченный ток короткого замыкания (кА, ударн.)



Напряжение 660/690 В пер. тока

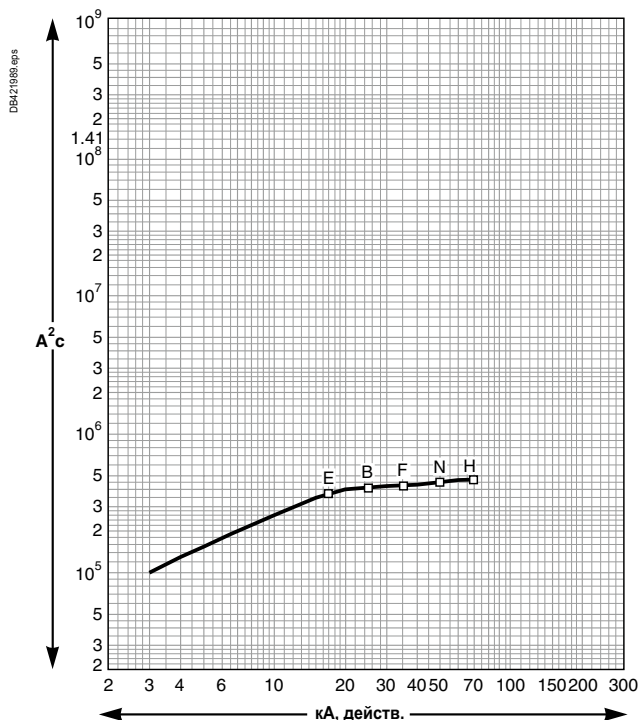
Ограниченный ток короткого замыкания (кА, ударн.)



Кривые ограничения энергии

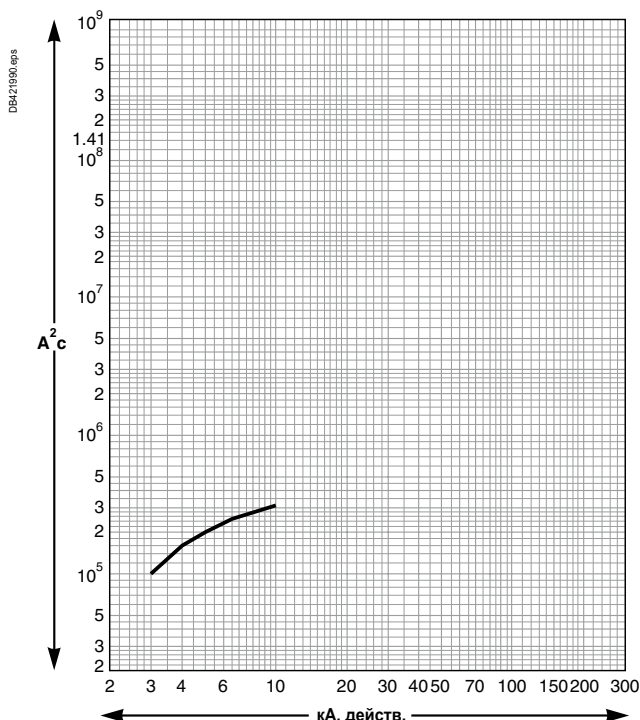
Напряжение 400/440 В пер. тока

Ограничение энергии



Напряжение 660/690 В пер. тока

Ограничение энергии





Каталожные номера

Compact NSXm: стационарный аппарат в сборе

Compact NSXm E/B (16/25 кА при 380/415 В)	F-2
Compact NSXm F/N (36/50 кА при 380/415 В)	F-3
Compact NSXm H (70 кА при 380/415 В)	F-4
VigiCompact NSXm E/B/F (16/25/36 кА при 380/415 В)	F-5
VigiCompact NSXm N/H (50/70 кА при 380/415 В).....	F-6
Compact NSXm NA.....	F-7

Compact NSXm: вспомогательное оборудование

Аксессуары для присоединения и изоляции	F-8
Вспомогательные устройства.....	F-9
Рукоятки, блокировки и принадлежности для пломбирования	F-10
Запасные части, инструмент для испытаний и программное обеспечение.....	F-11

Другие главы

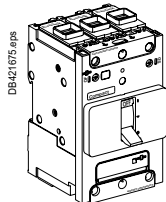
Функции и характеристики	A-1
Рекомендации по монтажу	B-1
Размеры и присоединение	C-1
Электрические схемы	D-1
Дополнительные характеристики	E-1
Глоссарий.....	G-1

Compact NSXm: стационарный аппарат в сборе

Compact NSXm E/B (16/25 кА при 380/415 В)

Compact NSXm E (16 кА при 380/415 В)

С термомангнитным расцепителем TM-D

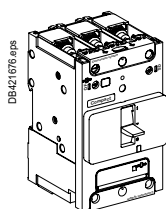


Клеммы EverLink™

Номинальный ток	3P	4P 3d	4P 4d
TM16D	LV426100	LV426110	LV426120
TM25D	LV426101	LV426111	LV426121
TM32D	LV426102	LV426112	LV426122
TM40D	LV426103	LV426113	LV426123
TM50D	LV426104	LV426114	LV426124
TM63D	LV426105	LV426115	LV426125
TM80D	LV426106	LV426116	LV426126
TM100D	LV426107	LV426117	LV426127
TM125D	LV426108	LV426118	LV426128
TM160D	LV426109	LV426119	LV426129

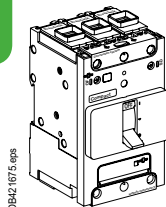
Кабельные наконечники / силовые шины

Номинальный ток	3P	4P 3d	4P 4d
TM16D	LV426150	LV426160	LV426170
TM25D	LV426151	LV426161	LV426171
TM32D	LV426152	LV426162	LV426172
TM40D	LV426153	LV426163	LV426173
TM50D	LV426154	LV426164	LV426174
TM63D	LV426155	LV426165	LV426175
TM80D	LV426156	LV426166	LV426176
TM100D	LV426157	LV426167	LV426177
TM125D	LV426158	LV426168	LV426178
TM160D	LV426159	LV426169	LV426179



Compact NSXm B (25 кА при 380/415 В)

С термомангнитным расцепителем TM-D

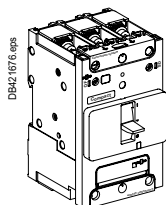


Клеммы EverLink™

Номинальный ток	3P	4P 3d	4P 4d
TM16D	LV426200	LV426210	LV426220
TM25D	LV426201	LV426211	LV426221
TM32D	LV426202	LV426212	LV426222
TM40D	LV426203	LV426213	LV426223
TM50D	LV426204	LV426214	LV426224
TM63D	LV426205	LV426215	LV426225
TM80D	LV426206	LV426216	LV426226
TM100D	LV426207	LV426217	LV426227
TM125D	LV426208	LV426218	LV426228
TM160D	LV426209	LV426219	LV426229

Кабельные наконечники / силовые шины

Номинальный ток	3P	4P 3d	4P 4d
TM16D	LV426250	LV426260	LV426270
TM25D	LV426251	LV426261	LV426271
TM32D	LV426252	LV426262	LV426272
TM40D	LV426253	LV426263	LV426273
TM50D	LV426254	LV426264	LV426274
TM63D	LV426255	LV426265	LV426275
TM80D	LV426256	LV426266	LV426276
TM100D	LV426257	LV426267	LV426277
TM125D	LV426258	LV426268	LV426278
TM160D	LV426259	LV426269	LV426279

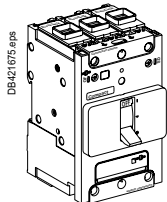


Compact NSXm: стационарный аппарат в сборе

Compact NSXm F/N (36/50 кА при 380/415 В)

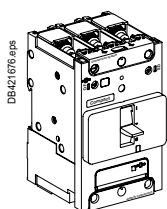
Compact NSXm F (36 кА при 380/415 В)

С термоманнитным расцепителем TM-D



Клеммы EverLink™

Номинальный ток	3P	4P 3d	4P 4d
TM16D	LV426300	LV426310	LV426320
TM25D	LV426301	LV426311	LV426321
TM32D	LV426302	LV426312	LV426322
TM40D	LV426303	LV426313	LV426323
TM50D	LV426304	LV426314	LV426324
TM63D	LV426305	LV426315	LV426325
TM80D	LV426306	LV426316	LV426326
TM100D	LV426307	LV426317	LV426327
TM125D	LV426308	LV426318	LV426328
TM160D	LV426309	LV426319	LV426329

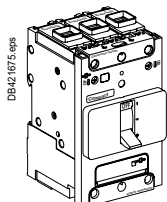


Кабельные наконечники / силовые шины

Номинальный ток	3P	4P 3d	4P 4d
TM16D	LV426350	LV426360	LV426370
TM25D	LV426351	LV426361	LV426371
TM32D	LV426352	LV426362	LV426372
TM40D	LV426353	LV426363	LV426373
TM50D	LV426354	LV426364	LV426374
TM63D	LV426355	LV426365	LV426375
TM80D	LV426356	LV426366	LV426376
TM100D	LV426357	LV426367	LV426377
TM125D	LV426358	LV426368	LV426378
TM160D	LV426359	LV426369	LV426379

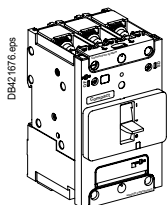
Compact NSXm N (50 кА при 380/415 В)

С термоманнитным расцепителем TM-D



Клеммы EverLink™

Номинальный ток	3P	4P 3d	4P 4d
TM16D	LV426400	LV426410	LV426420
TM25D	LV426401	LV426411	LV426421
TM32D	LV426402	LV426412	LV426422
TM40D	LV426403	LV426413	LV426423
TM50D	LV426404	LV426414	LV426424
TM63D	LV426405	LV426415	LV426425
TM80D	LV426406	LV426416	LV426426
TM100D	LV426407	LV426417	LV426427
TM125D	LV426408	LV426418	LV426428
TM160D	LV426409	LV426419	LV426429



Кабельные наконечники / силовые шины

Номинальный ток	3P	4P 3d	4P 4d
TM16D	LV426450	LV426460	LV426470
TM25D	LV426451	LV426461	LV426471
TM32D	LV426452	LV426462	LV426472
TM40D	LV426453	LV426463	LV426473
TM50D	LV426454	LV426464	LV426474
TM63D	LV426455	LV426465	LV426475
TM80D	LV426456	LV426466	LV426476
TM100D	LV426457	LV426467	LV426477
TM125D	LV426458	LV426468	LV426478
TM160D	LV426459	LV426469	LV426479

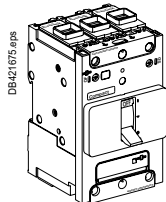
F

Compact NSXm: стационарный аппарат в сборе

Compact NSXm H (70 кА при 380/415 В)

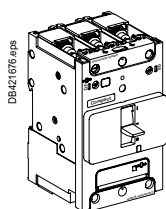
Compact NSXm H (70 кА при 380/415 В)

С термомангнитным расцепителем TM-D



Клеммы EverLink™

Номинальный ток	3P	4P 3d	4P 4d
TM16D	LV426500	LV426510	LV426520
TM25D	LV426501	LV426511	LV426521
TM32D	LV426502	LV426512	LV426522
TM40D	LV426503	LV426513	LV426523
TM50D	LV426504	LV426514	LV426524
TM63D	LV426505	LV426515	LV426525
TM80D	LV426506	LV426516	LV426526
TM100D	LV426507	LV426517	LV426527
TM125D	LV426508	LV426518	LV426528
TM160D	LV426509	LV426519	LV426529



Кабельные наконечники / силовые шины

Номинальный ток	3P	4P 3d	4P 4d
TM16D	LV426550	LV426560	LV426570
TM25D	LV426551	LV426561	LV426571
TM32D	LV426552	LV426562	LV426572
TM40D	LV426553	LV426563	LV426573
TM50D	LV426554	LV426564	LV426574
TM63D	LV426555	LV426565	LV426575
TM80D	LV426556	LV426566	LV426576
TM100D	LV426557	LV426567	LV426577
TM125D	LV426558	LV426568	LV426578
TM160D	LV426559	LV426569	LV426579

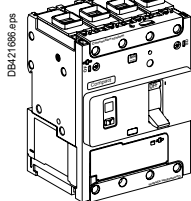
Compact NSXm: стационарный аппарат в сборе

VigiCompact NSXm E/B/F (16/25/36 кА при 380/415 В)

VigiCompact ^{[1][*]} NSXm E (16 кА при 380/415 В)

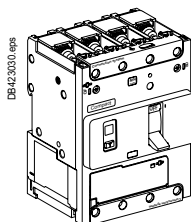
С электронным расцепителем Micrologic 4.1 (VigiCompact)

Клеммы EverLink™



Номинальный ток	3P	4P
TM25D	LV426700	LV426705
TM50D	LV426701	LV426706
TM100D	LV426702	LV426707
TM160D	LV426703	LV426708

Кабельные наконечники / силовые шины

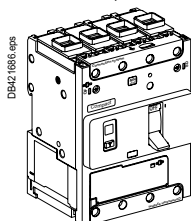


Номинальный ток	3P	4P
TM25D	LV426750	LV426755
TM50D	LV426751	LV426756
TM100D	LV426752	LV426757
TM160D	LV426753	LV426758

VigiCompact ^{[1][*]} NSXm B (25 кА при 380/415 В)

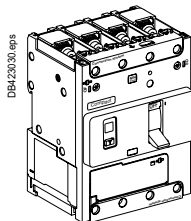
С электронным расцепителем Micrologic 4.1

Клеммы EverLink™



Номинальный ток	3P	4P
TM25D	LV426710	LV426715
TM50D	LV426711	LV426716
TM100D	LV426712	LV426717
TM160D	LV426713	LV426718

Кабельные наконечники / силовые шины

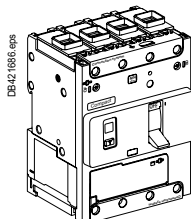


Номинальный ток	3P	4P
TM25D	LV426760	LV426765
TM50D	LV426761	LV426766
TM100D	LV426762	LV426767
TM160D	LV426763	LV426768

VigiCompact ^{[1][*]} NSXm F (36 кА при 380/415 В)

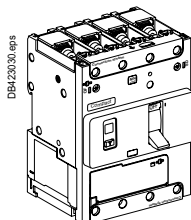
С электронным расцепителем Micrologic 4.1

Клеммы EverLink™



Номинальный ток	3P	4P
TM25D	LV426720	LV426725
TM50D	LV426721	LV426726
TM100D	LV426722	LV426727
TM160D	LV426723	LV426728

Кабельные наконечники / силовые шины



Номинальный ток	3P	4P
TM25D	LV426770	LV426775
TM50D	LV426771	LV426776
TM100D	LV426772	LV426777
TM160D	LV426773	LV426778

[1] VigiCompact: Автоматический выключатель с защитой от утечки на землю.

[*] Поступит в продажу в четвертом квартале 2017 года.

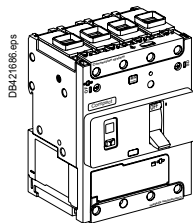
Compact NSXm: стационарный аппарат в сборе

VigiCompact NSXm N/H (50/70kA at 380/415 В)

VigiCompact ^{[1][*]} NSXm N (50 кА при 380/415 В)

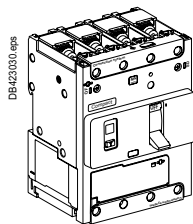
С электронным расцепителем Micrologic 4.1

Клеммы EverLink™



Номинальный ток	3P	4P
TM25D	LV426730	LV426735
TM50D	LV426731	LV426736
TM100D	LV426732	LV426737
TM160D	LV426733	LV426738

Кабельные наконечники / силовые шины

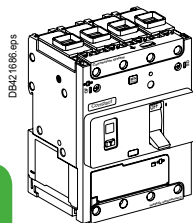


Номинальный ток	3P	4P
TM25D	LV426780	LV426785
TM50D	LV426781	LV426786
TM100D	LV426782	LV426787
TM160D	LV426783	LV426788

VigiCompact ^{[1][*]} NSXm H (70 кА при 380/415 В)

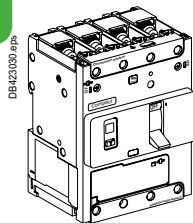
С электронным расцепителем Micrologic 4.1

Клеммы EverLink™



Номинальный ток	3P	4P
TM25D	LV426740	LV426745
TM50D	LV426741	LV426746
TM100D	LV426742	LV426747
TM160D	LV426743	LV426748

Кабельные наконечники / силовые шины



Номинальный ток	3P	4P
TM25D	LV426790	LV426795
TM50D	LV426791	LV426796
TM100D	LV426792	LV426797
TM160D	LV426793	LV426798

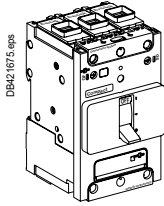
[1] VigiCompact: Автоматический выключатель с защитой от утечки на землю.

[*] Поступит в продажу в четвертом квартале 2017 года.

Compact NSXm: стационарный аппарат в сборе

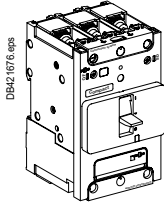
Compact NSXm NA

Выключатель-разъединитель Compact NSXm NA



Клеммы EverLink™

Номинальный ток	3P	4P
50NA	LV426600	LV426610
100NA	LV426601	LV426611
160NA	LV426602	LV426612



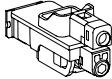
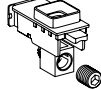
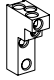
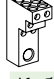
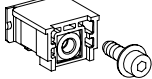
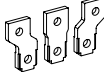


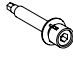
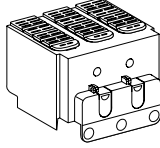
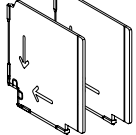
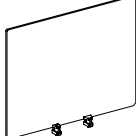
Кабельные наконечники / силовые шины

Номинальный ток	3P	4P
100NA	LV426650	LV426660
125NA	LV426651	LV426661
160NA	LV426652	LV426662

Compact NSXm: вспомогательное оборудование

Аксессуары для присоединения и изоляции

Аксессуары для присоединения (для медных или алюминиевых кабелей)

Клеммы для неизолированных кабелей				
DB42153.3.eps 	Клемма EverLink с подключением контрольных кабелей	1x (2.5 - 95 мм ²); ≤ 160 A Cu или ≤ 100 A Al	Комплект из 3 шт.	LV426970
			Комплект из 4 шт.	LV426971
DB41873.0.eps 	Алюминиевые клеммы	1x (2.5 - 70 мм ²); ≤ 125 A Cu или Al	Комплект из 2 шт.	LV426966
			Комплект из 3 шт.	LV426967
DB42153.5.eps 	Алюминиевые клеммы для 3 кабелей ^{[1]*}	3x (2.5 - 35 мм ²); ≤ 125 A Cu или Al	Комплект из 3 шт.	PDC3BD2
DB42153.6.eps 	Алюминиевые клеммы для 6 кабелей ^{[1]*}	6x (2.5 - 16 мм ²); ≤ 125 A Cu или Al	Комплект из 3 шт.	PDC6BD6
Кабельные наконечники / силовые шины				
DB42153.7.eps 	Клемма с гайками и винтами M6	≤ 160 A	Комплект из 3 шт.	LV426960
			Комплект из 4 шт.	LV426961
Контактные пластины				
DB42153.8.eps 	Расширители полюсов от 27 до 35 мм ^[1]		3P	LV426940
			4P	LV426941
Наконечники для медных кабелей ^[1]				
DB42153.9.eps 	Для жёсткого кабеля 70 мм ² / гибкого кабеля 50 мм ²		Комплект из 3 шт.	LV426978
			Комплект из 4 шт.	LV426979
			Комплект из 3 шт.	LV426980
			Комплект из 4 шт.	LV426981
	Для жёсткого кабеля 95 мм ² / гибкого кабеля 70 мм ²		Комплект из 3 шт.	LV426982
			Комплект из 4 шт.	LV426983
	Для жёсткого кабеля 120 мм ² / гибкого кабеля 95 мм ²		Комплект из 3 шт.	LV426984
			Комплект из 4 шт.	LV426985
Наконечники для алюминиевых кабелей ^[1]				
DB42154.0.eps 	Для жёсткого кабеля 95 мм ² / гибкого кабеля 70 мм ²		Комплект из 3 шт.	LV426986
			Комплект из 4 шт.	LV426987
	Для жёсткого кабеля 120 мм ² / гибкого кабеля 95 мм ²		Комплект из 3 шт.	LV426976
			Комплект из 4 шт.	LV426977
Винты с ограничением момента затяжки				
DB42154.1.eps 	9 Н·м		Комплект из 6 шт.	LV426990
			Комплект из 8 шт.	LV426991
			Комплект из 6 шт.	LV426992
			Комплект из 8 шт.	LV426993
	5 Н·м		Комплект из 6 шт.	LV426992
			Комплект из 8 шт.	LV426993
Принадлежности для изоляции				
DB42154.2.eps 	1 длинная клеммная заглушка		3P	LV426912
			4P	LV426913
DB42154.3.eps 	Разделители полюсов		Комплект из 6 шт.	LV426920
DB42154.4.eps 	2 задних изолирующих экрана		3P	LV426922
			4P	LV426923

[1] Поставляются с 2 или 3 разделителями полюсов.

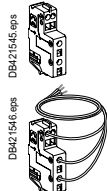
* Поступит в продажу в третьем квартале 2017 года.

Compact NSXm: вспомогательное оборудование

Вспомогательные устройства

Вспомогательные устройства

Вспомогательные контакты (переключающие)



Стандарт OF или SD	LV426950
OF с предварительным подключением контактов ^[2]	LV426951
SD с предварительным подключением контактов ^[2]	LV426952

Модуль SDx для VigiCompact ^[1] Micrologic 4.1

Модуль SDx 24-250 В пер./пост. тока	LV426900
-------------------------------------	----------

Расцепители напряжения

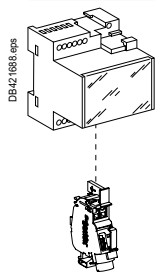


Стандартный	Напряжение управления	MX	MN
AC	24 В, 50/60 Гц	LV426841	LV426801
	48 В, 50/60 Гц	LV426842	LV426802
	110...130 В, 50/60 Гц	LV426843	LV426803
	220...240 В, 50 Гц	LV426844	LV426804
	208...240 В, 60 Гц		
	277 В, 60 Гц	LV426844	LV426805
	380...415 В, 50 Гц	LV426846	LV426806
DC	440...480 В, 60 Гц	LV426846	LV426807
	24 В пост. тока	LV426841	LV426801
	48 В пост. тока	LV426842	LV426802
	125 В пост. тока	LV426843	LV426803
	250 В пост. тока	LV426844	LV426815



Расцепители напряжения с предварительно подключенными проводниками ^[2]	Напряжение управления	MX	MN
AC	24 В, 50/60 Гц	LV426861	LV426821
	48 В, 50/60 Гц	LV426862	LV426822
	110...130 В, 50/60 Гц	LV426863	LV426823
	220...240 В, 50 Гц	LV426864	LV426824
	208...240 В, 60 Гц		
	277 В, 60 Гц	LV426864	LV426825
	380...415 В, 50 Гц	LV426866	LV426826
DC	440...480 В, 60 Гц	LV426866	LV426827
	24 В пост. тока	LV426861	LV426821
	48 В пост. тока	LV426862	LV426822
	125 В пост. тока	LV426863	LV426823
	250 В пост. тока	LV426864	LV426835

Блок задержки времени для минимального расцепителя напряжения (MN)



MN 48 В, 50/60 Гц, с фиксированной задержкой		
Состоит из:	MN 48 В пост. тока	LV426802
	Блок задержки, 48 В, 50/60 Гц	LV429426
MN 220–240 В, 50/60 Гц, с фиксированной задержкой		
Состоит из:	MN 250 В пост. тока	LV426815
	Блок задержки 220–240 В 50/60 Гц	LV429427
MN 48 В пост./пер. тока, 50/60 Гц, с регулируемой задержкой		
Состоит из:	MN 48 В пост. тока	LV426802
	Блок задержки 48 В пост./пер. тока, 50/60 Гц	33680
MN 110–130 В пост./пер. тока, 50/60 Гц, с регулируемой задержкой		
Состоит из:	MN 125 В пост. тока	LV426803
	Блок задержки 100–130 В пост./пер. тока, 50/60 Гц	33681
MN 220–250 В пост./пер. тока, 50/60 Гц, с регулируемой задержкой		
Состоит из:	MN 250 В пост. тока	LV426815
	Блок задержки 200–250 В пост./пер. тока, 50–60 Гц	33682

[1] VigiCompact – автоматический выключатель с защитой от утечки на землю.

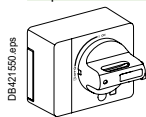
[2] Провод длиной 1 метр, сечением 1 мм², напряжение 480 В

Compact NSXm: вспомогательное оборудование

Рукоятки, блокировки и принадлежности для пломбирования

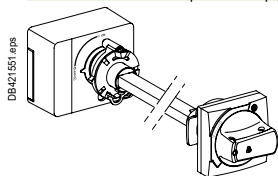
Поворотные рукоятки

Прямая поворотная рукоятка



С чёрной рукояткой	LV426930
С красной рукояткой и жёлтой передней панелью	LV426931

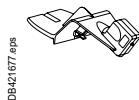
Выносная поворотная рукоятка



С чёрной рукояткой IP54	LV426932
С красной рукояткой и жёлтой передней панелью IP54	LV426933
С красной рукояткой и жёлтой передней панелью IP65	LV426934

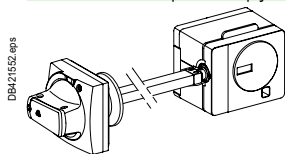


Устройство управления валом при открытой двери	LV426937
--	----------



Лазерный инструмент для установки рукоятки	GVAPL01
--	---------

Боковая поворотная рукоятка



С чёрной рукояткой IP54	LV426935
С красной рукояткой и жёлтой передней панелью IP54	LV426936

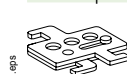
Универсальная рукоятка



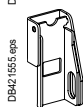
Чёрная рукоятка IP54	LV426997
Красная рукоятка с жёлтой передней панелью IP54	LV426998
Красная рукоятка с жёлтой передней панелью IP65	LV426999

Блокировки

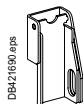
Блокировки для 1–3 замков



Съёмное устройство	29370
--------------------	-------

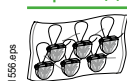


Стационарное устройство (в положениях «вкл» или «откл»)	LV426905
---	----------



Стационарное устройство (только в положении «откл»)	LV426906
---	----------

Принадлежности для пломбирования



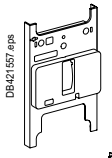
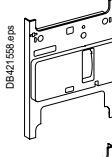
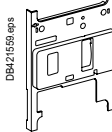
Комплект принадлежностей	LV429375
--------------------------	----------

F

Compact NSXm: вспомогательное оборудование


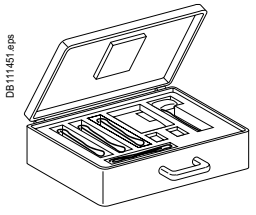
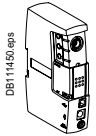
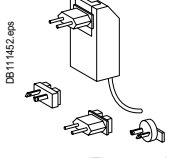

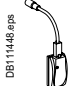
Запасные части, инструмент для испытаний и программное обеспечение

Запасные части


	Лицевая панель	3P	LV426946
		4P	LV426947
		VigiCompact ^[1]	LV426948

Инструмент для испытаний, программное обеспечение, демонстрационный комплект

Инструмент для испытаний

	Модуль батарейный переносной NSX100-630		LV434206
	Модуль для техобслуживания В комплект входят: ■ модуль конфигурирования и техобслуживания, модель TRV00911 ; ■ источник питания 110...220 В пер. тока / 50-60 Гц 24 В пост. тока - 1 А, модель TRV00915 ; ■ специальный кабель для присоединения к гнезду для тестирования расцепителя, модель TRV00917 ; ■ стандартный кабель USB; ■ стандартный кабель RJ45; ■ руководство по эксплуатации; ■ дополнительно (на заказ): Bluetooth-адаптер для беспроводной связи (с ПК).		TRV00910
	Модуль конфигурирования и техобслуживания		TRV00911
	Отдельный источник питания 110 - 240 В		TRV00915
	Отдельный кабель подключения к Micrologic для интерфейса USB		TRV00917
	Дополнительный адаптер Bluetooth/Modbus для интерфейса USB		VW3A8114

Программное обеспечение

	ПО Ecoreach для конфигурирования и настройки		LV4ST100
	Утилита для испытаний LTU		LV4ST121 ^[2]
	Утилита для мониторинга RCU		LV4SM100 ^[2]

Демонстрационный инструмент

Демонстрационный комплект для Compact	LV434207
---------------------------------------	----------

[1] VigiCompact: Автоматический выключатель с защитой от утечки на землю.

[2] Можно загрузить с: <http://schneider-electric.com>.

F

Глоссарий

Вспомогательное оборудование.....	G-2
Характеристики автоматического выключателя (МЭК 60947-2)	G-2
Связь.....	G-4
Компоненты	G-6
Элементы управления.....	G-6
Селективность / Каскадирование	G-7
Окружающая среда.....	G-8
Гармоники.....	G-9
Измерения.....	G-10
Защита.....	G-11
Реле и вспомогательные контакты	G-11
Коммутационное оборудование	G-12
Защита трёхфазных асинхронных двигателей.....	G-12
Расцепители	G-13

Другие главы

Функции и характеристики	A-1
Рекомендации по монтажу	B-1
Размеры и присоединение	C-1
Электрические схемы	D-1
Дополнительные характеристики.....	E-1
Каталожные номера.....	F-1

Настоящий глоссарий разбит на разделы (“Аксессуары”, “Коммутационная аппаратура” и т.д.), и каждая статья раздела (“Переходник для цоколя”, “Клемма” и т.д.) содержит следующие указания:

- ссылку на соответствующий стандарт;
- символ согласно МЭК;
- определение.

Фразы, заключенные в кавычки, являются выдержками из текста стандартов.

Вспомогательное оборудование

Переходник для цоколя	Пластиковая деталь, которая устанавливается сверху и/или снизу цоколя втычного аппарата и обеспечивает монтаж всех соединительных аксессуаров стационарного аппарата
Клемма для неизолированных кабелей	Токопроводящая часть выключателя, служащая для электрического подключения к силовым цепям. У Compact NSXm клемма представляет собой алюминиевую деталь, которая ввинчивается в контактные пластины аппарата. В ней имеется одно или несколько отверстий (клемма для одного или нескольких кабелей) для присоединения концов неизолированных кабелей.
Контактная пластина	Плоская медная деталь, соединённая с токопроводящими частями выключателя, к которой посредством шин, клемм или кабельных наконечников присоединяются силовые цепи.
Моноблочный расширитель полюсов	Пластиковая деталь, снабжённая медными соединительными деталями, которая устанавливается сверху и/или снизу корпуса автоматического выключателя и увеличивает межполюсное расстояние шаг, что соответствует более крупной габариту аппарата, облегчая, таким образом, присоединение кабелей большого сечения.
Расширители полюсов	Комплект из трёх (для 3-полюсного аппарата) или четырёх (для 4-полюсного аппарата) плоских алюминиевых токопроводящих деталей. Они ввинчиваются в клеммы автоматического выключателя, увеличивая расстояние между полюсами.

Характеристики автоматического выключателя (МЭК 60947-2)

Отключающая способность	Значение ожидаемого тока отключения, который способен отключать коммутационный аппарат при установленном напряжении в предписанных условиях эксплуатации и поведения. Обычно указывается предельная отключающая способность (Icu) и рабочая отключающая способность (Ics).
Степень защиты (IP) МЭК 60529	<p>Определяет степень защищенности аппарата от проникновения твёрдых предметов или жидкостей и выражается двумя цифрами в соответствии со стандартом МЭК 60259. Каждая цифра соответствует уровню защиты, при этом 0 означает отсутствие защиты.</p> <ul style="list-style-type: none"> ■ Первая цифра (от 0 до 6): защита от проникновения твёрдых внешних предметов. <ul style="list-style-type: none"> 1 соответствует защите от твёрдых предметов диаметром > 50 мм, 6 соответствует полной пыленепроницаемости. ■ Вторая цифра (0–8): защита от проникновения жидкостей (воды). <ul style="list-style-type: none"> 1 соответствует защите от вертикально падающих капель воды (конденсата), 8 соответствует защите от воздействия при длительном погружении в воду. <p>Оболочка выключателей Compact NSXm обеспечивает в стандартном исполнении степень защиты IP40 (защищённость от попадания частиц диаметром > 1 мм), которая может быть увеличена до 56 (защита от попадания пыли и мощных струй воды), в зависимости от условий установки.</p>
Степень защиты от внешних механических воздействий (IK)	<p>Характеризует стойкость оборудования к механическим ударам со всех сторон и выражается числом от 0 до 10 (стандарт МЭК 62262). Каждое из этих значений соответствует определённой энергии удара (в джоулях), которую оборудование может выдержать согласно стандартной процедуре.</p> <p>0 соответствует отсутствию защиты, 1 – энергии 0,14 джоулей, 10 – энергии 20 джоулей. Аппараты Compact NSXm имеют в стандартном исполнении степень защиты IK07 (2 джоуля), которая может быть увеличена до IK08 (5 джоулей) по условиям установки.</p>
Износостойкость	Термин «durability» (износостойкость) применяется в стандартах вместо «endurance» для выражения ожидаемого числа коммутационных циклов, которые выдерживает аппарат до ремонта или замены частей. Термин «endurance» используется для обозначения работоспособности в определённом режиме.

Электрическая износостойкость МЭК 60947-1	Стойкость аппарата к износу: число коммутационных циклов под нагрузкой согласно условиям эксплуатации, указанным в стандарте на соответствующий аппарат, которые он должен осуществить без ремонта или замены частей.
Типоразмер	Термин, определяющий группу выключателей, внешние физические размеры которых объединяют диапазон номинальных токов. Типоразмер выражают в амперах, соответственно наибольшему номиналу тока группы. В пределах одного типоразмера выключателя ширина может меняться в зависимости от числа полюсов. Данное определение не касается стандартизованных размеров. Compact NSX has two frame sizes covering 100 - 250 A и 400 - 630 A.
Класс изоляции	<p>Определяет тип изоляции устройства в терминах заземления и безопасности для пользователя. Всего существуют три класса изоляции.</p> <ul style="list-style-type: none"> ■ Класс I. Устройство заземлено. Любые электрические отказы, внутренние или внешние, либо вызванные нагрузкой, устраняются цепью заземления, обеспечивая, таким образом, безопасность пользователя. ■ Класс II. Устройство не подключено к защитному кабелю. Безопасность пользователя обеспечивается усиленной изоляцией участков, находящихся под напряжением (изолирующий корпус, исключая контакт с токопроводящими компонентами, к примеру, пластмассовые кнопки, соединения в литом корпусе и т. д.), или двойной изоляцией. ■ Класс III. Устройство подключается только к схемам с безопасным сверхнизким напряжением (SELV). Устройства Compact NSXm относятся к классу II (с лицевой стороны). Их можно устанавливать через дверь в распределительные щиты класса II (стандарты МЭК 61140 и МЭК 60664-1), без уменьшения изоляции, даже при наличии поворотной рукоятки или модуля механизма электродвигателя.
Включающая способность	Еказанное изготовителем значение тока, который аппарат может удовлетворительно включать в установленных условиях включения. Обычно указывается включающая способность I _{cm} на короткое замыкание.
Максимальное время отключения	Максимальное время, по истечению которого процесс отключения является завершённым, а именно: контакты разомкнуты, ток полностью отключен.
Механическая износостойкость	Стойкость аппарата к механическому износу: число коммутационных циклов без нагрузки, которые он должен осуществить, прежде чем возникнет необходимость обслуживания или замены каких-либо механических частей.
Задержка срабатывания	Минимальное время, в течение которого защитное устройство не срабатывает, несмотря на превышение пороговых значений, если продолжительность выхода за границы допустимого диапазона не превышает заданного времени задержки.
Степень загрязнения окружающей среды МЭК 60947-1 МЭК 60664-1	<p>«Условное число, основанное на количестве токопроводящей или гигроскопической пыли, ионизированных газов или солей, относительной влажности и частоте появления ее значений, обуславливающих гигроскопическую абсорбцию или конденсацию влаги, ведущую к снижению электрической прочности изоляции, поверхностного удельного сопротивления или того и другого».</p> <p>Стандарт МЭК 60947-1 определяет четыре степени загрязнения:</p> <ul style="list-style-type: none"> ■ Степень 1: без загрязнений или только с сухими, нетокопроводящими загрязнениями. ■ Степень 2: нормальны только токонепроводящие загрязнения. Однако следует допустить возможность временной проводимости из-за конденсации. ■ Степень 3: возможны токопроводящие загрязнения или сухие, токонепроводящие загрязнения, становящиеся токопроводящими вследствие ожидаемой конденсации. ■ Степень 4: загрязнение обуславливает устойчивую проводимость, вызванную, например, токопроводящей пылью или дождем, либо снегом. NSXm отвечают требованиям для степени 3, что подходит для промышленного применения.
Расчётный ток короткого замыкания	Ток, который протекал бы по главным контактам выключателя, если бы они оставались полностью замкнутыми во время короткого замыкания.
Номинальный ток (I_n)	Ток, который аппарат с замкнутыми контактами может проводить в продолжительном режиме без аномального нагрева.
Номинальное импульсное напряжение (U_{imp})	Номинальное импульсное выдерживаемое напряжение - пиковое значение импульсного напряжения заданной формы и полярности, которое может выдержать аппарат без повреждений в установленных условиях испытания, и к которому отнесены значения воздушных зазоров. Номинальное импульсное выдерживаемое напряжение аппарата не должно быть ниже значений переходного перенапряжения, случающегося в цепи, в которую включен аппарат.
Номинальное напряжение изоляции (U_i)	Значение напряжения, по которому определяют испытательное напряжение при испытании электроизоляционных свойств и расстояний утечки. Максимальное значение номинального рабочего напряжения аппарата не должно превышать наибольшего значения номинального напряжения изоляции.

Номинальный рабочий ток (I_e)	Номинальный рабочий ток аппарата - ток аппарата, указанный изготовителем с учетом номинального рабочего напряжения, номинальной частоты, номинального режима, категории применения и типа защитной оболочки (при ее наличии).
Номинальное рабочее напряжение (U_e)	Значение напряжения, в сочетании с номинальным рабочим током определяющее его назначение, на которые ориентируются при проведении соответствующих испытаний и установлении категории применения. Для однополюсного аппарата номинальное рабочее напряжение, как правило, устанавливается как напряжение на полюсе. Для многополюсного аппарата - как межфазное напряжение.
Допустимый сквозной ток короткого замыкания (I_{cw})	Установленное изготовителем значение кратковременно допустимого тока, который аппарат может проводить без повреждений в условиях испытаний, оговоренных в стандарте на соответствующий аппарат». Обычно выражается в кА в течение 0,5, 1 или 3 с. Данная характеристика является первостепенной для выключателей открытого исполнения, но не имеет значения для выключателей в литом корпусе, конструкция которых рассчитана на быстрое отключение в сочетании с повышенной токоограничивающей способностью.
Предельная отключающая способность (I_{cu})	Выражается в кА и характеризует максимальный ток, который способен отключить автоматический выключатель. Проверяется посредством испытания: 1 отключение и 1 включение/отключение при I_{cu} , затем проверка работоспособности цепи. Это испытание гарантирует безопасность для пользователя.
Рабочая отключающая способность (I_{cs})	Выражается в % от I_{cu} и характеризует прочность аппарата в тяжёлых условиях эксплуатации. Проверяется посредством испытания: 1 отключение и 2 включения/отключения при I_{cs} , затем проверка работоспособности аппарата при его номинальном токе: 50 коммутационных операций при I_n , при этом нагрев не должен превышать допустимые пределы, а система защиты должна быть работоспособна.
Включающая способность при КЗ (I_{cm})	Значение ожидаемого тока включения, который способен включать коммутационный аппарат при установленном напряжении в предписанных условиях эксплуатации и поведения. Обычно указывается включающая способность на короткое замыкание I_{cm} .
Гарантированное разъединение (см. также «Пригодность к разъединению с положительной индикацией контактов»)	<p>Данная характеристика означает, что автоматический выключатель удовлетворяет следующим требованиям:</p> <ul style="list-style-type: none"> ■ в отключенном положении обеспечивается, без возникновения дуги между контактами, стойкость к импульсному напряжению, определённом стандартом в зависимости от значения U_{imp}, указанного на аппарате; ■ обеспечивается индикация положения контактов одним или несколькими способами: <ul style="list-style-type: none"> □ за счёт положения органа управления; □ при помощи отдельного механического указателя; □ за счёт видимости состояния подвижных контактов; ■ ток утечки между каждым полюсом, при разомкнутых контактах и испытательном напряжении, равным номинальному рабочему напряжению $\times 1,1$, не превышает: <ul style="list-style-type: none"> □ 0,5 мА на полюс для новых аппаратов; □ 2 мА на полюс для аппаратов, уже осуществлявших нормальные коммутационные операции; □ 6 мА – предельное значение, которое нельзя превышать ни при каких обстоятельствах; ■ блокировка возможна только при разомкнутых контактах. Блокировка во включенном состоянии допускается для особых видов применения. Аппараты Compact NSXm удовлетворяют этим требованиям благодаря гарантированному разъединению.
Пригодность к разъединению с положительной индикацией контактов (см. также «Гарантированное разъединение»)	<p>Пригодность к разъединению, гарантируемая механической надёжностью указателя положения коммутационного органа:</p> <ul style="list-style-type: none"> ■ разъединению соответствует положение О (OFF - «отключено»); ■ рукоятка или указатели могут находиться в положении OFF только в том случае, если силовые контакты действительно разомкнуты. <p>При этом соблюдаются и другие условия разъединения:</p> <ul style="list-style-type: none"> ■ блокировка возможна только в том случае, если силовые контакты действительно разомкнуты; ■ токи утечки ниже установленных стандартом пределов; ■ стойкость к перенапряжениям на участке цепи между источником питания и нагрузкой.

СВЯЗЬ

Acti 9 Smartlink Ethernet	Коммуникационная шина, осуществляющая сбор данных с аппаратов или устройств Smartlink Modbus и передающая данные через сеть Ethernet.
Acti 9 Smartlink Modbus	Коммуникационная шина, предназначенная для объединения функций контроля, управления и защиты и используемая для передачи данных с устройств Acti 9 на ПЛК или в систему мониторинга посредством последовательного интерфейса Modbus.
BSCM (модуль состояний и управления автоматическими выключателями)	Оptionный модуль состояний и управления автоматическим выключателем, предназначенный для передачи сигналов о состоянии выключателя и выполнения функции дистанционного управления. Модуль оснащен памятью для сохранения данных, поступающих от индикаторов техобслуживания. Модуль используется в качестве преобразователя между аналоговыми выходами вспомогательных контактов устройства (O/F, SD, SDE) и цифровыми коммуникационными функциями.
Сервер Com'X 200	Энергетический сервер Com'X 200 представляет собой компактный подключаемый регистратор данных, который легко комбинируется с решением для управления энергопотреблением Smart Panels. Устройство объединяет входы аналоговых датчиков окружающей среды (например, температуры), цифровых считывателей (к примеру, импульсных сигналов от интеллектуальных счётчиков энергии или воды, счётчиков часов работы, а также оборудование управления энергопотреблением, работающее по протоколу Modbus. Данные можно безопасно передавать через Ethernet, Wi-Fi или GPRS на любую платформу управления энергопотреблением. Энергетический сервер Com'X 200 является масштабируемым решением и легко адаптируется к будущим обновлениям. Com'X 200 отлично сочетается с нашими сервисами управления энергопотреблением, обеспечивая визуализацию, отслеживание и анализ данных по энергопотреблению, позволяя оптимизировать расходы и энергоэффективность.
Ethernet TCP/IP Протокол управления передачей/ Интернет-протокол	Очень распространённый протокол для локальной сети, соответствующий стандарту IEEE 802.3. Ethernet TCP/IP представляет собой протокол, который придаёт сетям Ethernet функции web. Большинство ПК снабжены картой Ethernet 10/100 (10 или 100 Мбит/с), позволяющей подключиться к сети Internet. Данные, поступающие от системы передачи данных Compact NSX через Modbus, приходят на ПК через шлюз TCP/IP-Modbus типа MPS100 или EGX100.
Дисплей распределительного щита FDM121	Щитовой индикатор, который может быть подключен к ULP IMU с использованием заводского кабеля для отображения на экране всех измерений, сигналов тревоги, таблиц истории событий, индикаторов технического обслуживания и управления установленными устройствами. Результатом является подлинный счетчик энергопотребления размером 96 x 96 мм. Для блока дисплея FMD121 требуется электроснабжение 24 В постоянного тока. FDM121 является дисплеем распределительного щита, который можно интегрировать к аппаратам Compact NSX100 - 630 A, Powerpact H/J/L/P/R, Compact NS или Masterpact.
Дисплей распределительного щита FDM128	Щитовой индикатор с большим дисплеем, которому, при этом, требуется небольшая глубина. Антибликовый графический дисплей имеет заднюю подсветку, что обеспечивает считывание даже в условиях недостатка общего освещения или под острым углом.
Интерфейс IFE Ethernet, Интерфейс IFE Ethernet + шлюз	Интерфейс Ethernet для низковольтных автоматических выключателей позволяет подключить один (IFE) или нескольких (IFE+) интеллектуальных модульных блоков (IMU), например, аппаратов Masterpact NT/NW или Compact NSX, к сети Ethernet.
Модуль IFM интерфейса Modbus	Данный модуль, требуемый для подключения к сети, содержит адрес Modbus (от 1 до 99), указанный пользователем с помощью двух ручек настройки, расположенных в передней части. Он автоматически адаптируется (скорость передачи данных в бодах, четность) к сети Modbus, в которой он установлен. Модуль также снабжён переключателем, позволяющим запретить или разрешить операции, подразумевающие запись в блок Micrologic, например, сброс, сброс статистики, настройку, включение/отключение и т. д. Для проверки соединения модуля интерфейса Modbus с блоком дисплея Micrologic и FDM121 существует встроенная функция тестирования.
Прикладной модуль ввода/вывода I/O	Модуль шасси для выкатного выключателя низкого напряжения является частью системы ULP со встроенными функциями и приложениями для расширения потребностей приложения. Архитектура системы ULP может быть выстроена без каких-либо ограничений, используя широкий ряд выключателей. Прикладной модуль ввода/вывода соответствует спецификациям системы ULP. Два прикладных модуля ввода/вывода могут быть подключены к одной и той же сети ULP.

Глоссарий

Сеть	Совокупность коммуникационных устройств, соединённых друг с другом посредством линий связи для совместного использования информации и ресурсов.
Протокол	Определённая совокупность правил, регламентирующих формат и процедуры обмена информацией между двумя или несколькими цифровыми устройствами. Это режим работы, основанный на структуре или длине двоичных слов, который должен быть общим для всех обменивающихся информацией элементов. Без использования протокола передача данных невозможна.
Открытый протокол	Любой протокол связи, соединения или обмена информацией, правила которого общеизвестны и который не имеет ограничений доступа или использования.
Разъём RJ45	8-контактный универсальный разъём, очень часто применяемый в цифровых сетях передачи данных, позволяет подключать компьютерное (протоколы Ethernet, Modbus и т.д.), телефонное и аудиовизуальное оборудование.
Modbus RS485	Наиболее часто используемый протокол связи для промышленных сетей. Работает в режиме "ведущий/ведомый". Многоточечная линия RS-485 соединяет ведущего и ведомых посредством двухпроводного кабеля, обеспечивающего скорость передачи информации до 38400 бит/с на расстояние до 1200 м. Ведущий выполняет циклический опрос ведомых, которые выдают запрошенную информацию. Протокол Modbus использует фреймы, содержащие адрес соответствующего ведомого аппарата, используемую функцию (запись, считывание), данные и код с исправлением ошибок, который называется «контроль с использованием циклического избыточного кода».
Модуль SDTAM	Релейный модуль с двумя статическими выходами, используемый совместно с расцепителями Micrologic 1-М, 2-М и 6 Е-М. Один выход, подключенный в цепь управления контактора, вызывает отключение последнего в случае перегрузки или повреждения двигателя, предотвращая таким образом отключение автоматического выключателя. Другой выход запоминает отключение по аварии.
Модуль SDx	Релейный модуль с двумя статическими выходами, обеспечивающий дистанционную передачу информации об условиях аварийного отключения или срабатывания аварийно-предупредительной сигнализации автоматических выключателей Compact NSX с электронной защитой Micrologic.
Статический выход	Релейный выход на электронном компоненте типа тиристор или триак. Имеет низкую коммутационную способность, поэтому требует наличия мощного реле. Это относится к выходам модулей SDx и SDTAM.
ULP (Universal Logic Plug)	Система подключения, используемая выключателями для передачи информации на интерфейс Modbus через обычный кабель RJ45. Совместимые модули указываются символом, расположенным напротив.

G

Компоненты

ASIC (специализированная интегральная схема)	Интегральная схема, разработанная, изготовленная и предназначенная для определённого варианта применения. Она содержит повторяющиеся последовательности инструкций, заключённые в кремниевой микросхеме. По этой причине схема является крайне надёжной, поскольку в неё нельзя внести изменения и она не подвержена воздействию окружающей среды. В расцепителях Micrologic ASIC используется в функциях защиты. ASIC циклически запрашивает состояние сети с высокой частотой, используя значения, поставляемые датчиками. Команды электронным расцепителям формируются на основе сравнения полученных данных с заданными настройками.
Микропроцессор	Микропроцессор – это более универсальное устройство, чем ASIC. В Micrologic микропроцессоры используются для измерений и могут быть перепрограммированы. Он не используется для основных функций защиты, выполняемых ASIC.

Элементы управления

Аварийное отключение	В цепи с автоматическим выключателем эта функция реализуется при помощи расцепителя минимального напряжения типа MN или независимого расцепителя типа MX, соединённого с кнопкой аварийного отключения.
Отказоустойчивое дистанционное отключение	Функция отказоустойчивого дистанционного отключения реализуется путём соединения расцепителя минимального напряжения типа MN и кнопки аварийного отключения. В случае сбоя питания защитное устройство отключается.

Рычаг управления	Стандартный орган управления автоматического выключателя, представляющий собой рычаг, перемещаемый в вертикальной плоскости. У автоматического выключателя в литом корпусе рычаг имеет три положения: ON - OFF - TRIPPED («вкл.» - «откл.» - «авар. откл.»). Положение «tripped» («аварийное отключение») требует ручного возврата в исходное положение (сброс в положение OFF, затем включение. Положение TRIPPED не обеспечивает гарантированного разъединения. Оно обеспечивается только в положении OFF.
Стандартная поворотная рукоятка	Орган управления автоматического выключателя, устанавливаемый на заказ. Как и рычаг управления, имеет три положения: ON - OFF - TRIPPED («вкл.» - «откл.» - «авар. откл.»). Обеспечивает степень защиты IP40, IK07. Поворотная рукоятка сохраняет пригодность к разъединению и позволяет реализовать на заказ функцию блокировки навесным замком.
Поворотная рукоятка для управления электродвигателем	Орган управления, применяемый в щитах управления электродвигателями и обеспечивающий степень защиты IP43, IK07.
Поворотная рукоятка для управления станком	Орган управления, используемый для управления станком и обеспечивающий степень защиты IP54, IK08.
Выносная поворотная рукоятка	Поворотная рукоятка, снабжённая удлинительной осью, которая позволяет выполнять коммутационные операции аппаратов, расположенных в глубине щита. Она имеет те же характеристики, что и стандартная поворотная рукоятка. Позволяет реализовывать блокировку навесным замком, а также взаимную блокировку с дверцей щита.
Мотор-редуктор	Электрический механизм, устанавливаемый на заказ с лицевой стороны аппарата и обеспечивающий дистанционное управление автоматическим выключателем (отключение - включение - возврат в исходное положение).
Коммуникационный механизм электродвигателя	Предназначен для управления выключателем через систему передачи данных. Он аналогичен стандартному мотор-редуктору и для реализации управления подключается к модулю BSCM.

Селективность / Каскадирование

Каскадные соединения	Способ включения автоматических выключателей, основанный на использовании токоограничивающей способности аппаратов, благодаря которой ниже этого аппарата можно установить автоматические выключатели с меньшей отключающей способностью. Вышестоящий автоматический выключатель уменьшает большие токи короткого замыкания, что позволяет устанавливать автоматические выключатели, отключающая способность которых меньше ожидаемого тока короткого замыкания в точке их установки. Основное преимущество каскадного соединения – сокращение общей стоимости коммутационной аппаратуры. Так как ограничение тока осуществляется вдоль всей цепи, контролируемой вышестоящим токоограничивающим автоматическим выключателем, каскадное соединение распространяется на все аппараты, расположенные ниже этого выключателя.
Селективность	Принцип согласования уставок последовательно установленных автоматических выключателей, когда при повреждении отключается только ближайший к повреждению аппарат. Селективность – основа бесперебойной работы электроустановки.
Полная селективность	Между двумя последовательно расположенными автоматическими выключателями реализована полная селективность, если при любых значениях повреждения, от перегрузки до короткого замыкания, нижестоящий выключатель отключается, а вышестоящий остаётся включенным.
Частичная селективность	Селективность является частичной, если условие полной селективности соблюдается а только до некоторого значения тока короткого замыкания. Это значение называется предельным током. Если ток короткого замыкания превышает это значение, возможно отключение обоих выключателей.
Токовая селективность	Селективность, использующая разницу между уставками тока срабатывания автоматических выключателей. Эта разница между двумя последовательно расположенными выключателями должно быть достаточным для того, чтобы нижестоящий аппарат отключился и устранил повреждение до того как, отключится вышестоящий аппарат.

Глоссарий

Временная селективность

Селективность, основанная на разнице уставок по времени срабатывания при коротком замыкании. Уставка времени расцепителя вышестоящего аппарата такова, что нижестоящий аппарат успеваеt устранить повреждение.

Энергетическая селективность

Это особая функция Compact NSXm (см. «Рефлексное» отключение» на стр. G-12), дополняющая предыдущие типы селективности.

Логическая селективность (ZSI)

Несколько последовательно установленных автоматических выключателей с электронными расцепителями Micrologic соединяются контрольным проводом. В случае короткого замыкания или замыкания на землю:

- при отсутствии информации снизу затронутый повреждением выключатель (ближайший к повреждению со стороны источника) переходит на самую короткую выдержку времени и выдаёт информацию наверх;
- вышестоящий выключатель, получив информацию от нижестоящего аппарата, сохраняет свою выдержку времени.

В результате повреждение немедленно устраняется ближайшим к нему выключателем.

Окружающая среда

ЭМС

(электромагнитная совместимость)

Способность оборудования во время функционирования не излучать помехи в окружающую среду (излучение электромагнитных помех), а также его способность работать в окружающей среде с помехами (устойчивость к электромагнитным помехам). Стандарты определяют различные классы для типов помех. Расцепители Micrologic соответствуют приложениям F и J стандарта МЭК 60947-2.

Рассеиваемая мощность (сопротивление полюсов)

Потери мощности из-за эффекта Джоуля, вызванные прохождением тока через токоведущие элементы автоматического выключателя, обусловленные внутренним электрическим сопротивлением.

Экологическая характеристика продукта (PEP: Product environmental profile)
Оценка жизненного цикла (LCA: Life-cycle assessment) ISO 14040

Оценка влияния процесса изготовления и эксплуатации изделия на окружающую среду в соответствии со стандартом ISO 14040 «Экологический менеджмент, оценка жизненного цикла (LCA), принципы и основы». Для Compact NSXm эта оценка осуществляется с помощью унифицированного программного обеспечения EIME (Environmental Impact and Management Explorer), позволяющего сравнивать продукция разных производителей.

Оценка включает в себя все фазы жизненного цикла продукта: изготовление, сбыт, эксплуатация, окончание срока службы, со следующими допущениями для эксплуатации:

- использование в течение 20 лет с коэффициентом нагрузки 80 % – 14 часов в день и 20 % – 10 часов;

- вропейская модель электроэнергетики.

В результате оценки выдаётся следующая информация:

- материалы, из которых изготовлены изделия: состав и пропорции, а также проверка на отсутствие веществ, запрещённых к применению директивой RoHS.

- изготовление: на заводах Schneider Electric с внедрённой сертифицированной системой

- экологического менеджмента ISO 14001.

- сбыт: упаковка в соответствии с требованиями директивы по упаковке 94/62/CE (оптимизация веса и объёма), оптимизированный сбытовой поток через локальные центры.

- эксплуатация: отсутствие факторов, требующих особых мер предосторожности при эксплуатации. Рассеиваемая мощность: потери из-за эффекта Джоуля (Вт) должны быть < 0,02 % от общей мощности, проходящей через выключатель. Годовое потребление при вышеуказанных допущениях: от 95 до 200 кВт·ч.

- окончание срока службы: разборка на части или измельчение изделий. Для Compact NSX 81 % материалов можно утилизировать стандартными способами. Менее 2 % общей массы изделия требуют применения специальных методов утилизации.

Экологическая характеристика продукта (PEP: Product environmental profile)
Экологические показатели

Показатели, на основе которых оценивается экологическая характеристика продукта PEP (для Compact NSX предоставляются по запросу):

- истощение природных ресурсов;
- истощение энергетических ресурсов;
- истощение водных ресурсов;
- потенциал потепления атмосферы (парниковый эффект);
- потенциал истощения стратосферы;
- создание атмосферного озона (озоновый слой);
- окисление воздуха (кислотные дожди);
- образование опасных отходов.

Влияние температуры окружающей среды

Температура окружающей среды, значительно отличающаяся от 40 °С, может привести к изменениям в работе электромагнитных или магнитотермических защит. На электронные расцепители она влияет в меньшей степени. Тем не менее, если электронные расцепители используются при повышенных температурах, необходимо проверить настройки и убедиться, что через аппарат проходит ток, допустимый для этой температуры окружающей среды.

**Безопасные зазоры
(Периметр безопасности)**

При установке автоматического выключателя необходимо соблюдать минимальные расстояния (периметр безопасности) между аппаратом и панелями, шинами или другими установленными поблизости защитными системами. Эти расстояния, зависящие от предельной отключающей способности, определяются путём проведения испытаний согласно стандарту МЭК 60947-2.

**Директива по ограничению использования
опасных веществ при производстве
электрического и электронного
оборудования RoHS
(Restriction of Hazardous substances)**

Европейская директива 2002/95/EC от 27 января 2003 года, направленная на сокращение или полное прекращение использования опасных материалов. Она предполагает аттестацию производителя без сертификации с участием третьей стороны. Автоматические выключатели не входят в перечень изделий, подпадающих под действие директивы, которые в основном представляют собой товары широкого потребления. Хотя директива и не распространяется на продукцию Schneider Electric, внутренняя политика компании предусматривает соблюдение требований RoHS. В частности, аппараты серии Compact NSX разработаны в соответствии с условиями RoHS, поэтому не содержат перечисленные ниже вещества в количествах, превышающих разрешённые значения: свинец, ртуть, кадмий, шестивалентный хром, а также огнестойкие добавки (полибромдифенилы, полибромдифенилэферы).

**Виброустойчивость
МЭК 60068-2-6**

Автоматические выключатели проходят испытания на виброустойчивость в соответствии со стандартом МЭК 60068-2-6 для уровней, требуемых инспекционными органами торгового флота (Veritas, Lloyd's и т.д.):

- 2–13,2 Гц и амплитуда ± 1 мм
- 13,2–100 Гц: постоянное ускорение 0,7 g.

**Директива WEEE
(Waste of Electrical and Electronic Equipment =
утилизация отходов производства
электрического и электронного оборудования)**

Европейская директива по управлению утилизацией отходов электрического и электронного оборудования. Автоматические выключатели не включены в перечень изделий, подпадающих под действие этой директивы, тем не менее, аппараты серии Compact NSXm соответствуют этой директиве.

Гармоники**Нелинейные нагрузки**

Нагрузка называется нелинейной, если форма потребляемого ею тока отличается от формы напряжения питания. Устройства, являющиеся источниками гармоник, присутствуют во всех областях промышленности, непромышленной и бытовой сфер. Так, большинство нагрузок, использующих силовую электронику, являются нелинейными. Примеры нелинейных нагрузок: компьютеры, выпрямители, преобразователи частоты, электродуговые печи, люминесцентные светильники. Нелинейные нагрузки вызывают гармонические искажения (гармоники).

Гармоники тока

Питание нелинейных нагрузок порождает гармонические (синусоидальные) токи, циркулирующие в сети 50 Гц (или 60 Гц). Полный гармонический ток – сумма переменных синусоидальных токов, у которых можно соответственно измерить действующие значения:

- ток первой (основной) гармоники с частотой 50/60 Гц распределительной сети, с действующим значением I_{H1} ;
- гармоники, нечётнократные (3, 5, 7...) основной гармонике с частотой 50/60 Гц, называемые гармониками 3-го, 5-го, 7-го... порядка. Например, I_{H3} – гармоника 3-го порядка с частотой 150/180 Гц, I_{H5} – гармоника 5-го порядка с частотой 250/300 Гц и т.д. Наличие гармоник в сети должно контролироваться и ограничиваться, так как приводит к нагреву, токам в нейтрали (вызываемым 3-й гармоникой и её кратными), сбоям в работе электронных устройств, чувствительных к качеству питания и т.д. Блоки Micrologic E позволяют учитывать гармоники до 15-го порядка в расчётах общего гармонического искажения по току и напряжению.

Гармоники напряжения

Каждой гармонике тока I_{Hk} соответствует гармоника напряжения U_{Hk} того же порядка, при этом результирующее напряжение является суммой этих волн. Соответственно, волна напряжения деформирована по сравнению с обычной синусоидой.

G

Глоссарий

Общее гармоническое искажение по току (THDI)	Характеризует деформацию волны тока гармониками. Оно отражает объём гармоник в результирующем токе и выражается в %. Чем выше THDI, тем больше ток деформирован гармониками. Предпочтительно, чтобы THDI было < 10 %. Если оно выше этого значения, считается, что имеет место гармоническое загрязнение, оцениваемое как сильное при превышении 50 %.
Общее гармоническое искажение по напряжению (THDU)	Характеризует деформацию волны напряжения гармониками. Оно отражает объём гармоник в результирующем напряжении и выражается в %. Чем выше THDU, тем больше напряжение сети деформировано гармониками. Для низковольтных сетей рекомендуется не превышать уровень 5 %.

Измерения

Износ контактов	При каждом отключении выключателя Compact NSX расцепитель Micrologic 5 / 6 измеряет значение тока отключения и осуществляет приращение показания индикатора износа контактов. Показание этого индикатора увеличивается в зависимости от величины отключённого тока короткого замыкания, на основе хранящихся в памяти результатов испытаний.
Трансформатор тока с ферромагнитным сердечником	Датчик тока, представляющий собой катушку, намотанную на металлическую рамку, сквозь которую проходит силовая шина. Протекающий по шине ток, проходя сквозь рамку, наводит в ней магнитное поле, которое обращается при каждом полупериоде. Изменение поля, в свою очередь, наводит ток в намотанной на рамке катушке. Этот ток пропорционален току, протекающему в шине, и достаточно силён для питания электронных измерительных компонентов. Недостаток такого измерительного ТТ с ферромагнитным сердечником – быстрое насыщение для токов > 10 In.
Трансформатор тока с тором Роговского (воздушный трансформатор тока)	Датчик тока, представляющий собой катушку без металлической рамки, сквозь которую проходит силовая шина. Выходное напряжение на клеммах катушки пропорционально току, протекающему по шине. Таким образом, это трансформатор тока с выходом напряжения. Его преимущество – отсутствие насыщения при любом первичном токе, что позволяет измерять большие токи. Недостаток же заключается в очень малом токе на выходе, который нельзя использовать для питания электронных измерительных компонентов. В расцепителях Micrologic трансформатор тока с тором Роговского обеспечивает измерение, а скомбинированный с ним трансформатор тока с ферромагнитным сердечником – питание электронных компонентов.
Потребляемый ток, потребляемая мощность и пиковые значения	Средняя величина мгновенных значений тока или мощности в настраиваемом постоянном или скользящем временном интервале. Наибольшее отмеченное за период значение является пиком потребления. Рассматриваемый период длится с момента последнего сброса (возврата в исходное состояние).
Мгновенный ток	Истинное действующее значение тока, измеренное трансформаторами тока в скользящем временном интервале. Эта функция имеется у Micrologic A/E/P и H.
Мгновенное напряжение	Истинное действующее значение напряжения, измеренное трансформаторами тока в скользящем временном интервале. Эта функция имеется у Micrologic E/ P/ H.
Максиметры / миниметры	Устройства Micrologic 5 и 6 А или Е способны записывать минимальное и максимальное значения электрических параметров за указанный промежуток времени.
Категория перенапряжения (OVC) МЭК 60947-1 Приложение Н	В стандарте МЭК 60664-1 уточняется, что пользователь должен выбрать измерительный прибор с достаточной категорией перенапряжения в зависимости от напряжения сети и уровней возможного переходного перенапряжения. Четыре категории перенапряжения определяют область применения аппарата: <ul style="list-style-type: none"> ■ Категория I: аппараты с питанием от развязывающего трансформатора безопасного сверхнизкого напряжения или батареи. ■ Категория II: бытовая распределительная сеть, портативные или лабораторные приборы и устройства, подключённые к стандартным электророзеткам 2P+T (230 В). ■ Категория III: промышленная распределительная сеть, распределительные цепи здания (низковольтные ГРЩ, стояки электропроводки, лифты и т.д.). ■ Категория IV: распределительные подстанции общего пользования, воздушные линии, некоторые виды промышленного оборудования.
Коэффициент нагрузки	Процентная доля тока, проходящего через автоматический выключатель, защищающий отходящую линию, по отношению к номинальному току. Micrologic 6 E-M выдают такую информацию и позволяют суммировать её за общее время эксплуатации для определения профиля нагрузки в интервалах: 0 - 49 %, 50 - 79 %, 80 - 89 % и и 90 %.

Порядок чередования фаз	Последовательно подключения фаз L1 - L2 - L3 или L1 - L3 - L2 определяет направление вращения трёхфазного асинхронного электродвигателя. Такая информация выдаётся блоками Micrologic 6 E-M.
Измерение мощности и энергопотребления	Цифровые электронные компоненты блоков Micrologic E/P/H позволяют рассчитывать мгновенные значения полной (S - кВА), активной (P - кВт) и реактивной (Q - квар) мощности, а также интегрировать сумму соответствующих энергий (кВА•ч, кВт•ч, квар•ч) в определённый интервал времени. Расчёт может выполняться для каждой фазы отдельно или для всех фаз.
Хронологические протоколы с указанием даты и времени	Электронные компоненты блоков Micrologic позволяют хранить информацию о событиях (например: аварийный сигнал и его причина) с точным указанием времени (до миллисекунды).

Защита

Тепловая защита (Ir) - L	Защита от перегрузок, реализуемая тепловыми расцепителями (см. данный термин) согласно характеристике с обратной зависимой выдержки времени I ² t.
Защита от перегрузок (Ir) - L	Защита, регулируемая уставкой по току Ir которой определяет характеристику защиты, аналогичную тепловой защите (характеристика с обратной зависимой выдержкой времени I ² t). Характеристика обычно определяется на основе настройки Ir, соответствующей теоретически бесконечному времени отключения (асимптота), и точки 6 Ir, для которой время отключения зависит от номинального тока.
Электромагнитная защита (Im) - I	Защита от коротких замыканий, реализуемая электромагнитными расцепителями (см. данный термин). Постоянная или регулируемая уставка по току.
Селективная токовая отсечка (Isd) - S	Защитная функция, характерная для автоматических выключателей с электронными расцепителями. Обозначается S (Short delay = короткая выдержка времени). Дополняет тепловую защиту. Отличается очень малым временем срабатывания, но при этом имеет небольшую выдержку времени, обеспечивающую селективность с нижестоящим аппаратом. Уставка Isd настраивается в приблизительном диапазоне 1,5 - 10 Ir.
Селективная токовая отсечка (Isd) с постоянной уставкой времени – S0	Селективная токовая отсечка с нерегулируемой выдержкой времени. Эта функция имеется у Micrologic 2 и обозначается S0. Обеспечивает селективность с нижестоящими аппаратами.
Мгновенная токовая отсечка (Ii) - I	Эта защита дополняет Isd. Она вызывает мгновенное отключение аппарата. Уставка по току может быть регулируемой или постоянной (встроенной). Это значение всегда меньше порога отталкивания контактов.
Защита от замыканий на землю (Ig) - G	Защитная функция, характерная для автоматических выключателей с электронными расцепителями. Обозначается G (Ground). Электронные расцепители могут рассчитывать дифференциальные токи утечки на землю с высоким порогом (порядка десятков ампер) на основе измерений фазных токов. Такой защитой снабжены расцепители Micrologic 5/6 (с регулируемыми уставками по току и времени).
Дифференциальная защита (IDn) - V	Защита, реализуемая блоками Vigi, дифференциальные устройства (торы) которых обнаруживают непосредственно слабые токи замыкания на землю (порядка десятков миллиампер), возникающие в результате повреждения изоляции.
Защита нейтрали (IN)	Защита, реализуемая за счёт отключения всех полюсов автоматического выключателя. Может использоваться настройка для фаз или собственная настройка для нейтрали: пониженная уставка (0,5 фазной уставки) или OSN – защита нейтрали с уставкой, превышающей в 1,6 раза уставку фазной защиты. В случае защиты OSN максимальная настройка аппарата ограничена до 0,63 x In.

Реле и вспомогательные контакты

Вспомогательный контакт МЭК 60947-1	«Контакт, входящий во вспомогательную цепь контактного коммутационного аппарата и механически приводимый в действие этим аппаратом».
Замыкающий контакт МЭК 60947-1 Нормально разомкнутый контакт (NO)	«Контакт управления или вспомогательный контакт, который замкнут, когда замкнуты главные контакты контактного коммутационного аппарата, и разомкнут, когда главные контакты разомкнуты».

Глоссарий

**Размыкающий контакт МЭК 60947-1
Нормально замкнутый контакт (NC)**

«Контакт управления или вспомогательный контакт, который разомкнут, когда замкнуты главные контакты контактного коммутационного аппарата, и замкнут, когда главные контакты разомкнуты».

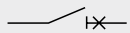
**Реле (электрическое)
МЭК 60947-1**

«Аппарат, предназначенный для создания резких заданных изменений в одной или нескольких электрических выходных цепях, когда выполняются определенные условия в электрических входных цепях, управляющих этим аппаратом».

Модуль реле со статическим выходом

Релейный модуль со статическими выходами, обеспечивающий дистанционную передачу информации от автоматических выключателей. Имеет низкую коммутационную способность, поэтому требует наличия мощного реле.

Коммутационное оборудование

**Разъединитель
МЭК 60947-3**

«Контактный коммутационный аппарат, в разомкнутом положении соответствующий требованиям к функции разъединения». Разъединитель используется для изолирования выше- и нижестоящей цепей. Также он может применяться для включения или отключения цепи в условиях отсутствия нагрузки или при ничтожно малом уровне тока. Устройство способно проводить номинальный ток цепи и в течение определённого времени ток короткого замыкания.

**Выключатель-разъединитель
МЭК 60947-3**

«Выключатель, который в разомкнутом положении соответствует требованиям к изоляции, заданным для разъединителя». Выключатель-разъединитель выполняет задачи управления и гарантированного разъединения. Функция управления позволяет включать и отключать цепь под нагрузкой, а функция гарантированного разъединения – изолировать эту цепь. Никакой защиты это устройство не обеспечивает. При достаточной включающей способности может включать токи короткого замыкания, но не способен их прерывать. Выключатели-разъединители Compact NSXm NA имеют включающую способность.

**Категория применения
выключателей-разъединителей
МЭК 60947-3**

Стандарт определяет шесть категорий использования: AC-21A или B, AC-22A или B, AC-23A или B, в зависимости от величин номинального рабочего тока и механической надёжности (A для часто эксплуатируемых устройств, и B – для нечасто используемых). Выключатели-разъединители Compact NSXm NA соответствуют категории использования AC-22A или AC-23A.

**Контактор
МЭК 60947-1**

«Механическое коммутационное устройство, имеющее только одно нейтральное положение, управляемое отличным от ручного способом и способное включать, пропускать и прерывать ток в нормальных условиях работы, включая перегрузку». Контактор используется для частых включений и отключений цепей при номинальной нагрузке или небольшой перегрузке. Его необходимо применять в сочетании с защитным устройством, обеспечивающим защиту от перегрузки и короткого замыкания, например, автоматическим выключателем.

**Категории применения контакторов
МЭК 60947-4-1**

Стандарт определяет четыре категории использования контакторов: AC1, AC2, AC3 и AC4, в зависимости от нагрузки и функций управления, обеспечиваемых контактором. Категория применения зависит от тока нагрузки, напряжения и коэффициента мощности, а также износостойкости контактора в терминах частоты срабатывания и устойчивости.

**Автоматический выключатель
МЭК 60947-2**

«Механическое коммутационное устройство, способное включать, проводить и отключать электрический ток при нормальных условиях работы, а также включать и проводить в течение определённого времени и прерывать в указанных нештатных условиях работы, например при коротком замыкании».

Автоматические выключатели предназначены для защиты систем от перегрузок и коротких замыканий. Также они могут реализовать функцию гарантированного разъединения, как в случае применения Compact NSXm.

**Категория применения
автоматического выключателя
МЭК 60947-2**

Стандарт определяет две категории использования, A и B, в зависимости от селективности выключателя с вышестоящими устройствами в условиях короткого замыкания.

- Категория A. Автоматические выключатели, не предназначенные специально для сфер применения, требующих селективности.
- Категория B. Автоматические выключатели, специально предназначенные для селективности и требующие короткой временной задержки, каковая может быть регулируемой, и номинального кратковременно допустимого сквозного тока, в соответствии со стандартом.

Автоматические выключатели Compact NSXm относятся к категории A. Тем не менее, по конструкции, они обеспечивают селективность с нижестоящими устройствами (см. справочник «Дополнительная техническая информация»).

Токоограничивающий автоматический выключатель МЭК 60947-2

«Автоматический выключатель с временем срабатывания, достаточно коротким для того, чтобы не дать току короткого замыкания достичь пикового значения».

Защита трёхфазных асинхронных двигателей

Тепловая память ротора и статора	Тепловая память моделирует тепловое поведение ротора и статора электродвигателя, учитывая при этом нагревы из-за перегрузок и последовательных пусков, а также постоянные охлаждения. Для электродвигателя конкретной мощности алгоритм учитывает теоретический объём железа и меди, изменяющий постоянные охлаждения.
Пусковой ток	Пуск трёхфазного асинхронного двигателя характеризуется: <ul style="list-style-type: none"> ■ значительным пиком тока порядка $14 I_n$ в течение 10 - 15 мс; ■ пусковым током порядка $7,2 I_n$ в течение 5 - 30 с; ■ возвратом к номинальному току по окончании пуска.
Продолжительность пуска	Время, по окончании которого электродвигатель переходит с пускового тока на рабочий ток $I_r (\leq I_n)$.
Класс расцепления МЭК 60947-4-1	Класс расцепления определяет времятоковую характеристику тепловой защиты схемы управления и защиты электродвигателя. В стандарте определены классы расцепления 5, 10, 20 и 30. Эти значения представляют собой максимальную продолжительность (в секундах) пуска электродвигателя для пускового тока $7,2 \times I_r$ (I _r – уставка тепловой защиты, указанная на табличке с техническими данными электродвигателя).
Тепловая защита	Защита от перегрузок с обратозависимой выдержкой времени $I^2t = \text{const}$, определяющей максимальный допустимый нагрев электродвигателя. Отключение выполняется после выдержки времени, которая тем короче, чем больше ток.
Защита от неполнофазных режимов (Инебал.)	Эта защита действует, если значения и/или небаланс трёх фазных токов, питающих электродвигатель, которые в нормальном режиме равны друг другу при небалансе, составляющем треть периода, начинают сильно отличаться от параметров нормального режима. Обрыв фазы представляет собой особый случай небаланса фаз.
Защита от блокировки ротора (Iблок.)	Эта защита действует, если вал электродвигателя не может или прекратил приводить в движение нагрузку. Это приводит к значительной перегрузке по току.
Защита от недогрузки (Iнед.)	Эта защита действует в случае слишком малой нагрузки. Это выражается в минимуме фазного тока, что свидетельствует о неправильной работе приводимой машины. Пример – привод насоса: недогрузка означает, что насос обезвожен и работает на холостом ходу.
Защита от затянутого пуска (Iзат.)	Затянутый пуск выражается в том, что ток слишком долго остаётся слишком большим или слишком малым по сравнению с пусковым током. В любом случае привод не может функционировать, поэтому пуск необходимо прекратить, а перед повторным пуском учесть уровень нагрева.

G

Расцепители

Электронный расцепитель (Micrologic)	Расцепитель, непрерывно измеряющий ток, протекающий по каждой фазе и нейтрали, если она таковой существует. В блоках Micrologic измерения выполняют встроенные датчики, подключённые к аналого-цифровому преобразователю с высокой частотой выборки. Измеренные значения постоянно сравниваются ASIC с настройками защиты. В случае превышения допустимых значений расцепитель Micrologic инициирует срабатывание механизма выключателя. Данный тип расцепителей обеспечивает намного более высокую точность срабатывания и настройки задержки, чем терромагнитные устройства, и обладает более широким спектром защитных функций.
Электромагнитный расцепитель	Расцепитель, приводимый в действие катушкой или якорем. Резкое увеличение силы тока (например, короткое замыкание) вызывает в катушке или якорю значительное изменение магнитного поля, которое перемещает сердечник. Это приводит к освобождению механизма отключения автоматического выключателя. Действие происходит мгновенно. Порог срабатывания может регулироваться или постоянным.

Глоссарий

Рефлексное отключение

Автоматические выключатели Compact NSXm снабжены запатентованной системой «рефлексного» отключения, действие которой основано на использовании энергии дуги и не зависит от других защит. Эта система срабатывает в очень короткий промежуток времени, опережая все остальные защитные устройства, что обеспечивает дополнительную безопасность при очень сильном коротком замыкании.

Расцепитель МЭК 60947-1

«Устройство, механически связанное с контактным коммутационным аппаратом (например, автоматическим выключателем), которое освобождает удерживающие приспособления и тем самым допускает размыкание или замыкание коммутационного аппарата».

Независимый расцепитель (MX)

Расцепитель, срабатывающий только при подаче на него тока. Расцепитель MX вызывает отключение автоматического выключателя под воздействием импульсной или фиксированной команды.

Терромагнитный расцепитель

Расцепитель, в котором сочетаются тепловая защита от перегрузок и электромагнитная защита.

Тепловой расцепитель

Расцепитель, принцип действия которого основан на нагреве биметаллической пластины за счёт эффекта Джоуля. При превышении предельного уровня нагрева, зависящего от тока и времени его прохождения (характеристика $I^2t = \text{const}$, типичная для нагрева кабелей), биметаллическая пластина деформируется и освобождает механизм отключения автоматического выключателя. Порог срабатывания может быть регулируемым

Расцепитель минимального напряжения (MN)

Расцепитель срабатывающий, когда напряжение питания опускается ниже установленного минимального порога.

Schneider Electric в странах СНГ



Пройдите бесплатное онлайн-обучение в Энергетическом Университете и станьте профессионалом в области энергоэффективности.

Для регистрации зайдите на www.MyEnergyUniversity.com

Беларусь

Минск

220007, ул. Московская, 22-9
Тел.: (37517) 236 96 23
Факс: (37517) 236 95 23

Казахстан

Алматы

050009, пр-т Абая, 151/115
Бизнес-центр «Алатау», этаж 12
Тел.: (727) 357 23 57
Факс: (727) 357 24 39
Центр поддержки клиентов: (727) 357 24 41
ccc.kz@schneider-electric.com

Астана

010000, ул. Достык, 20
Бизнес-центр «Санкт-Петербург», офисы 1503-1504
Тел.: (7172) 42 58 20
Факс: (7172) 42 58 19
Центр поддержки клиентов: (727) 357 24 41
ccc.kz@schneider-electric.com

Атырау

060005, пр. Азаттык, 48
Бизнес-центр «Premier-Atyrau»
Тел.: (7122) 30 94 55
Центр поддержки клиентов: (727) 357 24 41
ccc.kz@schneider-electric.com

Россия

Владивосток

690091, ул. Пологая, 3, офис 306
Тел.: (4212) 40 08 16

Волгоград

400089, ул. Профсоюзная, 15, офис 12
Тел.: (8442) 93 08 41

Воронеж

394026, пр-т Труда, 65, офис 227
Тел.: (473) 239 06 00
Тел./факс: (473) 239 06 01

Екатеринбург

620014, ул. Б. Ельцина, 1 А
Бизнес-центр «Президент», этаж 14
Тел.: (343) 378 47 36
Факс: (343) 378 47 37

Иркутск

664047, ул. 1-я Советская, 3 Б, офис 312
Тел./факс: (3952) 29 00 07, 29 20 43

Казань

420107, ул. Спартаковская, 6, этаж 7
Тел./факс: (843) 526 55 84 / 85 / 86 / 87 / 88

Калининград

236040, Гвардейский пр., 15
Тел.: (4012) 53 59 53
Факс: (4012) 57 60 79

Краснодар

350063, ул. Кубанская набережная, 62 /
ул. Комсомольская, 13, офис 803
Тел./факс: (861) 214 97 35, 214 97 36

Красноярск

660021, ул. Горького, 3 А, офис 302
Тел.: (3912) 56 80 95
Факс: (3912) 56 80 96

Москва

127018, ул. Двинцев, 12, корп. 1
Бизнес-центр «Двинцев»
Тел.: (495) 777 99 90
Факс: (495) 777 99 92

Мурманск

183038, ул. Воровского, 5/23
Конгресс-отель «Меридиан»
Офис 421
Тел.: (8152) 28 86 90
Факс: (8152) 28 87 30

Нижний Новгород

603000, пер. Холодный, 10 А, этаж 8
Тел./факс: (831) 278 97 25, 278 97 26

Новосибирск

630132, ул. Красноярская, 35
Бизнес-центр «Гринвич»
Офис 1309
Тел./факс: (383) 227 62 53, 227 62 54

Омск

644043, ул. Герцена, 34
Бизнес-центр «Герцен Plaza», этаж 6
Тел.: (906) 197 85 31

Пермь

614010, Комсомольский пр-т, 98, офис 11
Тел./факс: (342) 281 35 15, 281 34 13, 281 36 11

Ростов-на-Дону

344002, ул. Социалистическая, 74
Офис 1402
Тел.: (863) 261 83 22
Факс: (863) 261 83 23

Самара

443045, ул. Авроры, 150
Тел.: (846) 278 40 86
Факс: (846) 278 40 87

Санкт-Петербург

196158, Пулковское шоссе, 40, корп. 4,
литера А
Бизнес-центр «Технополис»
Тел.: (812) 332 03 53
Факс: (812) 332 03 52

Уфа

450098, пр-т Октября, 132/3 (бизнес-центр КПД)
Блок-секция № 3, этаж 9
Тел.: (347) 279 98 29
Факс: (347) 279 98 30

Хабаровск

680000, ул. Тургенева 26 А, офис 510
Тел.: (4212) 30 64 70
Факс: (4212) 30 46 66

Украина

Днепр

49000, ул. Глинки, 17, этаж 4
Тел.: (056) 79 00 888
Факс: (056) 79 00 999

Киев

04073, пр-т С. Бандеры, 13 В, литера А
Тел.: (044) 538 14 70
Факс: (044) 538 14 71

Львов

79015, ул. Героев УПА, 72, корп. 1
Тел./факс: (032) 298 85 85

Николаев

54030, ул. Никольская, 25
Бизнес-центр «Александровский»
Офис 5
Тел.: (0512) 58 24 67
Факс: (0512) 58 24 68

Центр поддержки клиентов

Тел.: 8 (800) 200 64 46 (многоканальный)
Тел.: (495) 777 99 88, факс: (495) 777 99 94
ru.ccc@schneider-electric.com
www.schneider-electric.com
Время работы: 24 часа 5 дней в неделю
(с 23.00 воскресенья до 23.00 пятницы)