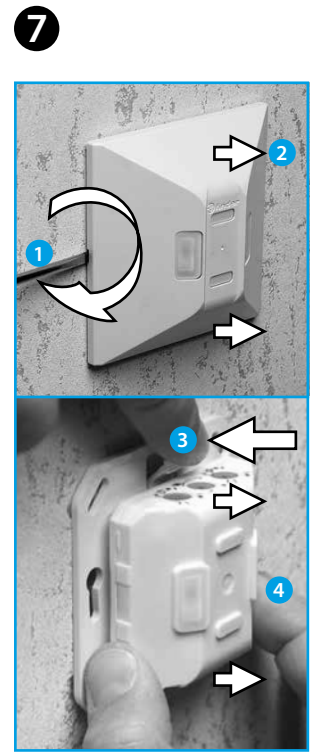
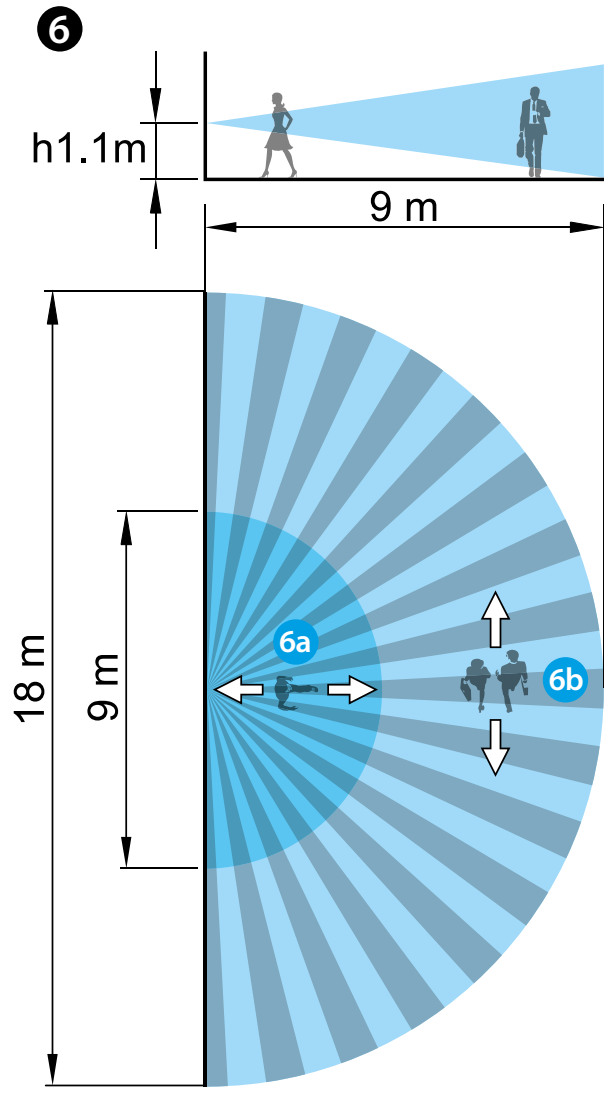
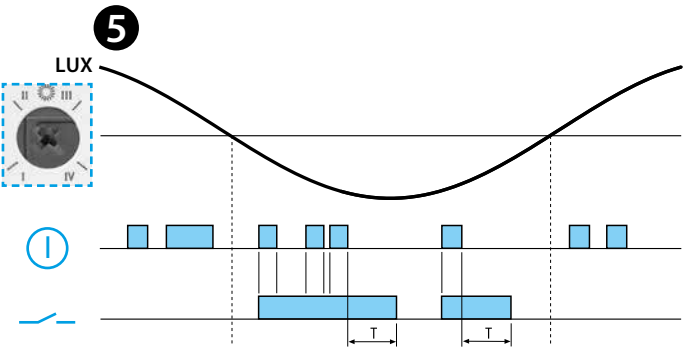
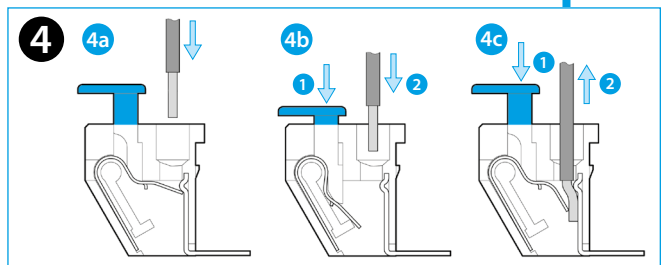
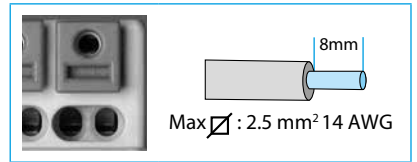
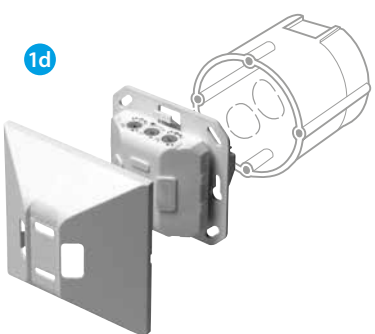
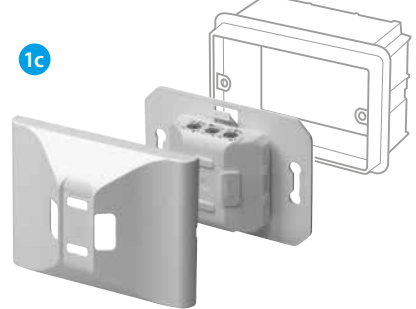
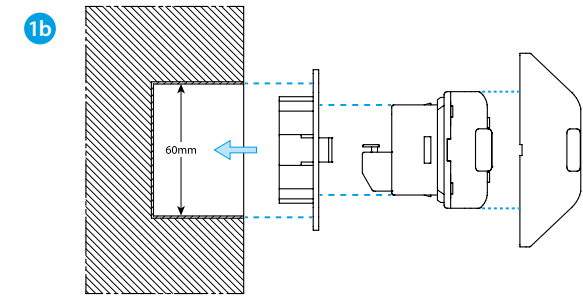
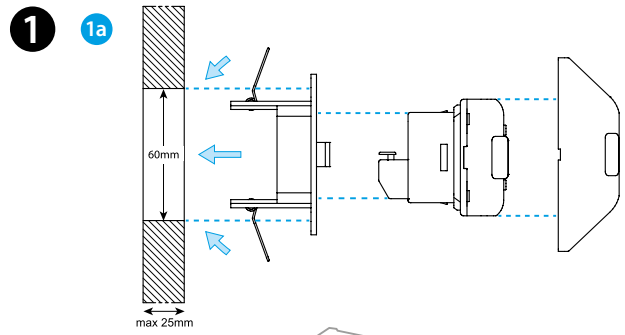
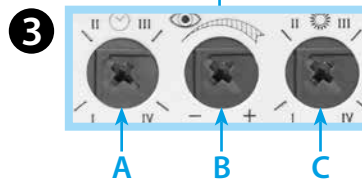
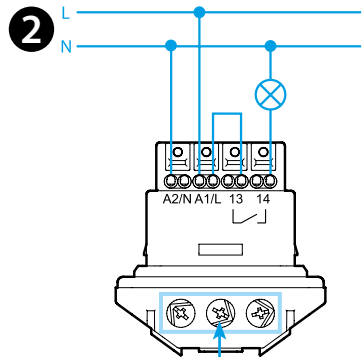




18.61

EN 60669 - 1 / EN 60669 - 2 - 1	
	18.61.8.230.0300 U _N (110...230)V AC (50/60 Hz) U _{min} 96 V AC U _{max} 253 V AC P 1.5 VA (50 Hz) / 1 W
	1 NO (SPST-NO) 10 A 250 V AC
	AC1 2500 VA AC15 450 VA ⚡ (230 V) 1000 W ⚡ (230 V) 350 W CFL-LED (230 V) 300 W
	(-10...+50)°C
IP40	



РУССКИЙ

18.61 ПАССИВНЫЙ ИНФРАКРАСНЫЙ ДЕТЕКТОР ДВИЖЕНИЯ ДЛЯ МОНТАЖА НА СТЕНУ

- МОНТАЖ**
 - 1a Монтаж в отверстие
 - 1b Монтаж в монтажной коробке
 - 1c Прямоугольная монтажная коробка (3 модуля)
 - 1d Круглая монтажная коробка Ø 60 мм
- СХЕМА ПОДКЛЮЧЕНИЯ**
- НАСТРОЙКИ**
 - A настройка задержки выключения (I=12с - II=3мин - III=15мин - IV=35мин)
 - B настройка чувствительности с учетом месторасположения во избежание ложных срабатываний
 - C настройка порога срабатывания по освещенности (I=1 люкс - II=10 люкс - III=500 люкс - IV=всегда ВКЛ (∞ люкс))
- ПОДКЛЮЧЕНИЕ С ПОМОЩЬЮ КЛЕММ «PUSH-IN»**
 - 4a Подключение - одножильный кабель
 - 4b Подключение - многожильный кабель
 - 4c Отключение
- ФУНКЦИОНАЛЬНАЯ ДИАГРАММА**
 - Детекция движения
 - Выходной контакт
- ЗОНА ЧУВСТВИТЕЛЬНОСТИ**
 - Особенность - монтаж на стену.
 - 6a Перемещение поперек зоны чувствительности
 - 6b Перемещение вдоль зоны чувствительности
 - Зона чувствительности 180°
- ДЕМОНТАЖ**