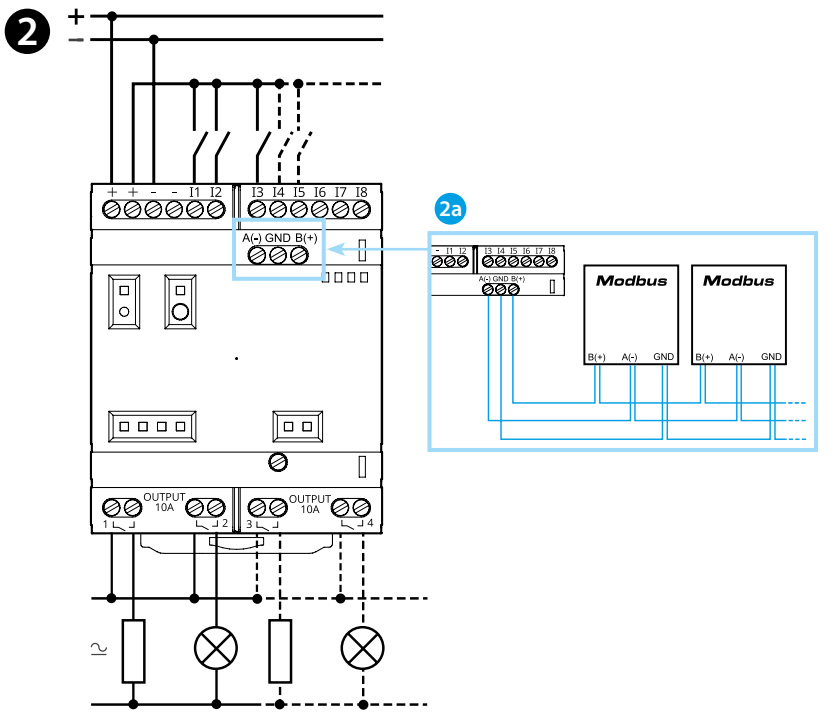
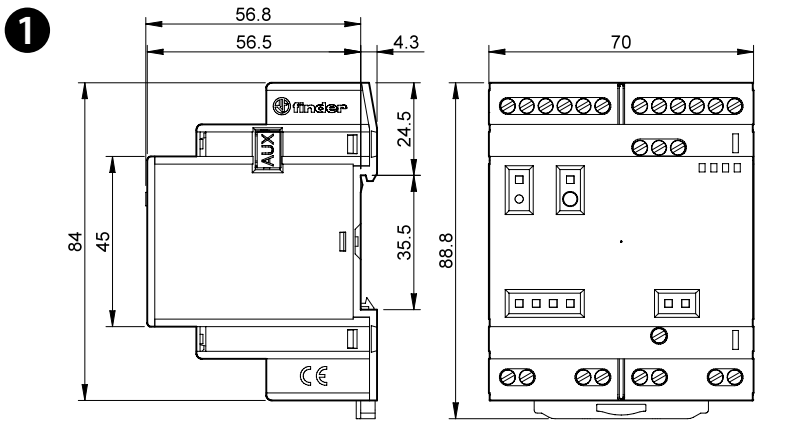
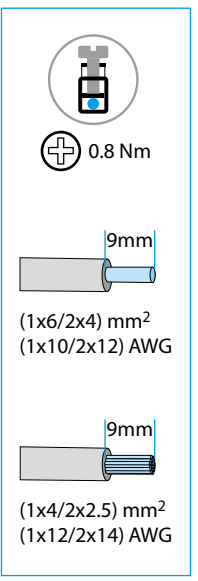




8A.04

	<b>8A.04.9.024.83xx</b> U <sub>N</sub> (12...24) V DC + -15% Class 2 source I < 200 mA
<b>OUTPUT</b>	4 NO (SPST) 10 A, 250 V AC1 4 A, 24 V DC1 1/2 HP 240 V AC 1/4 HP 120 V AC
<b>INPUT</b>	8 digital/analog (0...10 V)
	STM32H747XI Dual ARM® Cortex® M7/M4 IC: 1x ARM® Cortex® -M7 core up to 480 MHz 1x ARM® Cortex® -M4 core up to 240 MHz
	USB Type C 10/100 Ethernet RS485 (8A-8310 + 8A-8320) Wi-Fi + BLE (8A-8320)
	Secure element integrated
	(-20...+50)°C
Open type, EN 60715 rail mounting Environmental Conditions: Extended Humidity 5-95 RH% Altitude 2000 m IP20	



**FCC and RED CAUTIONS (MODEL 8A.04.9.024.8320)**

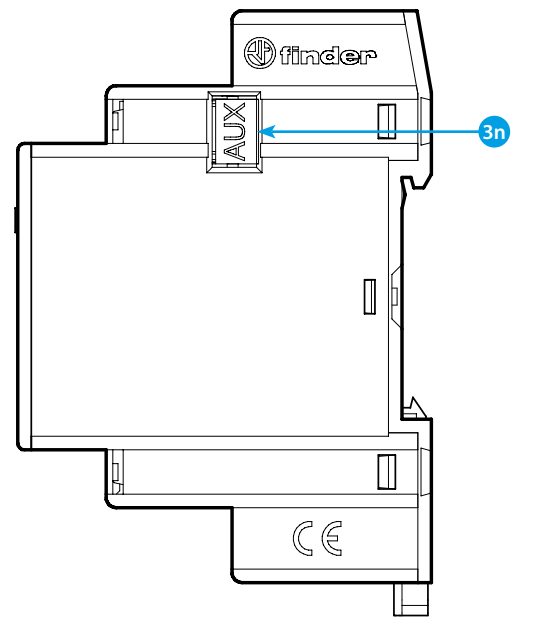
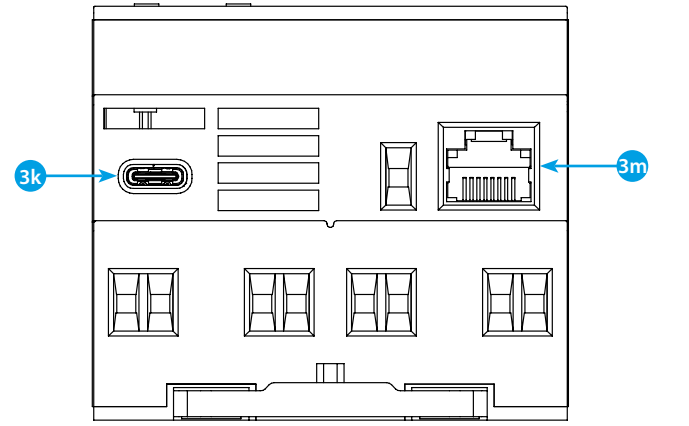
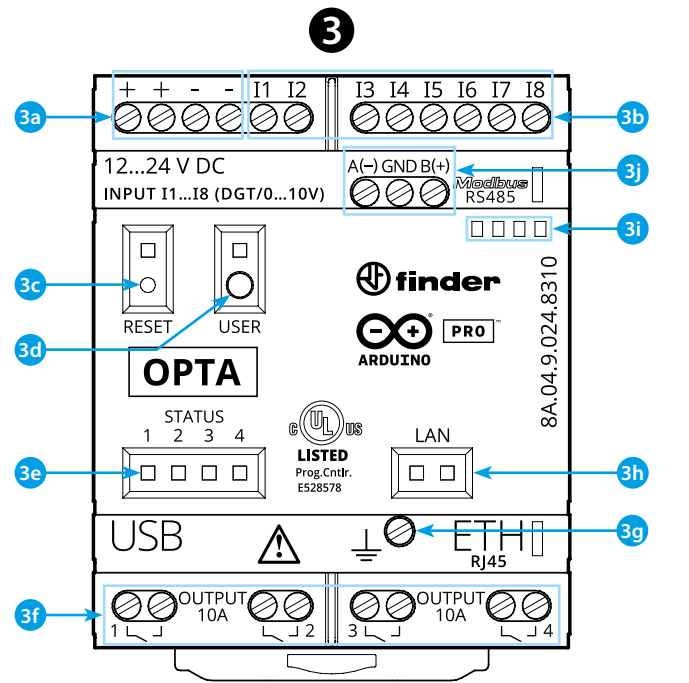
**FCC**  
Any Changes or modifications not expressly approved by the party responsible for compliance could void the user's authority to operate the equipment. This device complies with part 15 of the FCC Rules. Operation is subject to the following two conditions: (1) This device may not cause harmful interference, and (2) this device must accept any interference received, including interference that may cause undesired operation.

**FCC RF Radiation Exposure Statement:**  
- this Transmitter must not be co-located or operating in conjunction with any other antenna or transmitter  
- this equipment complies with RF radiation exposure limits set forth for an uncontrolled environment  
- this equipment should be installed and operated with minimum distance 20 cm between the radiator& your body

**NOTE**  
This equipment has been tested and found to comply with the limits for a Class A digital device, pursuant to part 15 of the FCC Rules. These limits are designed to provide reasonable protection against harmful interference when the equipment is operated in a commercial environment. This equipment generates, uses, and can radiate radio frequency energy and, if not installed and used in accordance with the instruction manual, may cause harmful interference to radio communications. Operation of this equipment in a residential area is likely to cause harmful interference in which case the user will be required to correct the interference at his own expense.

**RED**  
The product is in compliance with essential requirements and other relevant provisions of Directive 2014/53/EU. This product is allowed to be used in all EU member states.

Frequency bands	Maximum output power (EIRP)
2412 - 2472 MHz (2.4G WiFi)	5,42 dBm
2402 - 2480 MHz (BLE)	2,41 dBm
2402 - 2480 MHz (EDR)	-6,27 dBm



**РУССКИЙ**

8A.04.9.024.8300 Версия Lite  
8A.04.9.024.8310 Версия Plus  
8A.04.9.024.8320 Версия Advanced

- 1 РАЗМЕРЫ**
- 2 СХЕМА ПОДКЛЮЧЕНИЯ**  
2a Только для 8A.04-8310 и 8A.04-8320
- 3 ВИД СПЕРЕДИ**  
3a Клеммы питания 12...24 В DC  
3b Клеммы цифровых/аналоговых входов I1...I8 (0...10 В), конфигурируемые через IDE  
3c Кнопка сброс: переводит устройство в режим загрузки. При двойном нажатии происходит перезагрузка устройства. (Нажимать изолированным заостренным инструментом)  
3d Программируемая пользователем кнопка  
3e Светодиодный индикатор состояния контактов 1...4  
3f Клеммы релейных выходов 1...4, контакты NO 10 А (250 В AC)  
3g Клемма заземления  
3h Светодиодный индикатор состояния порта Ethernet  
3i Держатель этикетки 060.48  
3j Клеммы для подключения MODBUS RS485 (только для версий 8A.04-8310/8320)  
3k USB Type C для программирования и регистрации данных  
3m Порт Ethernet  
3n Порт для связи и подключения дополнительных модулей

**РУКОВОДСТВО ПО НАЧАЛУ РАБОТЫ. Начало работы - IDE**  
Если вы хотите программировать Finder OPTA 8A.04 в автономном режиме, вам необходимо установить Arduino Desktop IDE. Для подключения 8A.04 к компьютеру вам понадобится кабель USB Type C. Он также обеспечивает питание платы, о чем свидетельствует светодиод. <https://www.arduino.cc/en/Main/Software>

**НАЧАЛО РАБОТЫ - ARDUINO WEB EDITOR**  
Finder OPTA также может работать с Arduino Web Editor, просто установив плагин. Arduino Web Editor можно использовать в режиме онлайн, поэтому он всегда будет в актуальном состоянии с новейшими функциональными возможностями. Следуйте инструкциям, чтобы начать программирование в браузере и загрузить свои проекты на вашу плату. <https://create.arduino.cc/editor>

**НАЧАЛО РАБОТЫ - ARDUINO IOT CLOUD**  
Finder OPTA поддерживаются в Arduino IoT Cloud, которое позволяет вам регистрировать, строить графики и анализировать данные датчиков, запускать события, и автоматизировать ваш дом или бизнес.

**ПРИМЕЧАНИЕ**  
Если оборудование используется способом, не предусмотренным производителем, защита, обеспечиваемая оборудованием, может быть нарушена.

