

Шаговые реле 10 А



Гостиная
управления
освещением



Управление
светом в
спальне



Коридор:
управление
освещением
(гостиница,
больница, и т.д.)



СЕРИЯ
26

Электромеханические шаговые реле с 1 или 2 контактами, электрически разделенными схемами катушки и контактов

- Возможность выбора из 6 последовательностей переключения
- Винтовой разъем
- Катушка AC
- Установка на панель
- Материал контактов - бескадмиевый

26.01/02/04/06/08/03

Винтовой клеммы



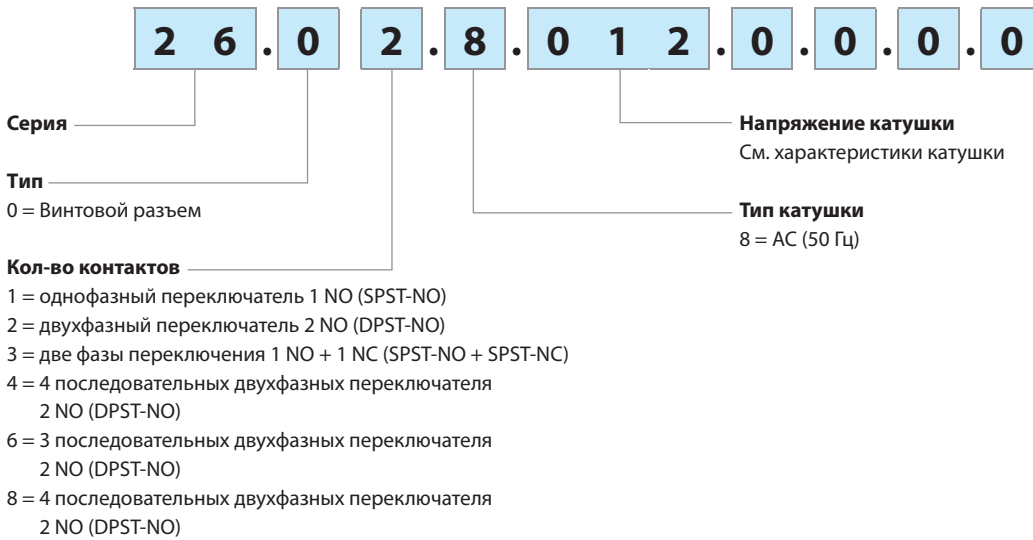
Габаритный чертеж см. стр. 6

Характеристики контактов

		26.01	26.02, 04, 06, 08	26.03
		<ul style="list-style-type: none"> • Одна фаза переключения 1 NO (SPST-NO) • Соответствует EN 60601-1 2 x MOOP 	<ul style="list-style-type: none"> • Две фазы переключения 2 NO (DPST-NO) • Соответствует EN 60601-1 2 x MOOP 	<ul style="list-style-type: none"> • 1 NO + 1 NC (SPST-NO + SPST-NC) • Соответствует EN 60601-1 2 x MOOP
		26.01	26.02 26.04 26.06 26.08	26.03
Количество контактов		1 NO (SPST-NO)	2 NO (DPST-NO)	1 NO+1 NC (SPST-NO+SPST-NC)
Номинальный ток/Макс. пиковый ток	A	10/20	10/20	10/20
Ном. напряжение/Макс. напряжение	B AC	250/400	250/400	250/400
Номинальная нагрузка AC1	BA	2500	2500	2500
Номинальная нагрузка AC15 (230 В)	BA	500	500	500
Номинальная мощность для ламп:				
накаливания/гаалогенные (230 В) Вт		800	800	800
люминесцентные трубки с электронным дросселем Вт		400	400	400
люминесцентные трубки с электромагнитным дросселем Вт		360	360	360
компактные люминесцентные лампы Вт		200	200	200
светодиодные лампы 230 В Вт		200	200	200
низковольтные галогенные или светодиодные с электронным дросселем Вт		200	200	200
низковольтные галогенные или светодиодные с электромагнитным дросселем Вт		400	400	400
Мин. нагрузка на переключение	мВт (В/мА)	1000 (10/10)	1000 (10/10)	1000 (10/10)
Стандартный материал контакта		AgNi	AgNi	AgNi
Напряжение питания				
Номин. напряж (U _N)	B AC (50/60 Гц)	12 - 24 - 48 - 110 - 230	12 - 24 - 48 - 110 - 230	12 - 24 - 48 - 110 - 230
	B DC	—	—	—
Ном. мощн. AC/DC	BA (50 Гц)/Вт	4.5/—	4.5/—	4.5/—
Рабочий диапазон	AC (50 Гц)	(0.8...1.1)U _N	(0.8...1.1)U _N	(0.8...1.1)U _N
	DC	—	—	—
Технические параметры				
Механическая долговечность AC/DC	циклов	300 · 10 ³	300 · 10 ³	300 · 10 ³
Электр. долговечность при ном. нагрузке AC1	циклов	100 · 10 ³	100 · 10 ³	100 · 10 ³
Мин./Макс. длительность импульса		0.1 с/1 ч (в соотв. с EN 60669)	0.1 с/1 ч (в соотв. с EN 60669)	0.1 с/1 ч (в соотв. с EN 60669)
Изоляция между катушкой и контактами (1.2/50 мкс)		kB	4	4
Внешний температурный диапазон		°C	-40...+40	-40...+40
Категория защиты		IP 20	IP 20	IP 20
Сертификация (в соответствии с типом)				

Информация по заказам

Пример: 26 серия с винтовым разъемом с 2 двухфазными переключателями NO (DPST-NO) 10 А, установка на панели, напряжение на катушке 12 В АС.



Технические параметры

Изоляция

Электрическая прочность				
между питанием и контактами	В АС	4000		
между открытыми контактами	В АС	2000		
между смежными контактами	В АС	2000		

Прочее

		26.01, 26.03, 26.08	26.02, 26.04, 26.06		
Потери мощности					
при ном. значении тока и откл. катушке Вт		0.9		1.8	
Момент завинчивания	Нм	0.8		0.8	
Макс. размер провода		одножильный	многожильный	одножильный	многожильный
	мм ²	1 x 4 / 2 x 2.5	1 x 2.5 / 2 x 2.5	1 x 4 / 2 x 2.5	1 x 2.5 / 2 x 2.5
	AWG	1 x 12 / 2 x 14	1 x 14 / 2 x 14	1 x 12 / 2 x 14	1 x 14 / 2 x 14

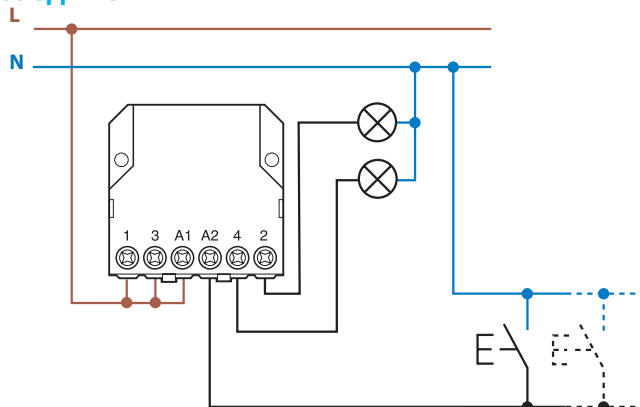
Характеристики катушки

Катушка АС

Номин. напряж. U _N	Код катушки	Рабочий диапазон		Сопротивл. R	Ном. ток I при U _N (50 Гц)
		U _{min}	U _{max}		
В		В	В	Ω	мА
12	8.012	9.6	13.2	17	370
24	8.024	19.2	26.4	70	180
48	8.048	38.4	52.8	290	90
110	8.110	88	121	1500	40
230	8.230	184	253	6250	20

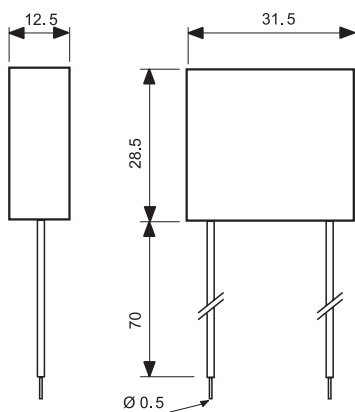
Тип	Кол-во состояний	Последовательность			
		1	2	3	4
26.01	2				
26.02	2				
26.03	2				
26.04	4				
26.06	3				
26.08	4				

Схема электрических соединений



Аксессуары

Адаптеры для 12-24 В DC

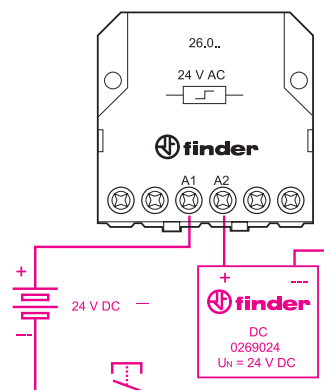


Тип: 026.9.012

Номинальное напряжение: 12 В DC
Макс. температура: +40 °C
Рабочий диапазон: (0.9...1.1)U_N

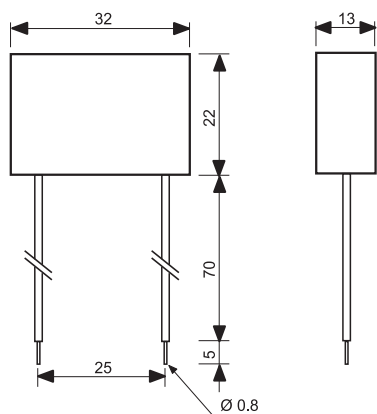
Тип: 026.9.024

Номинальное напряжение: 24 В DC
Макс. температура: +40 °C
Рабочий диапазон: (0.9...1.1)U_N



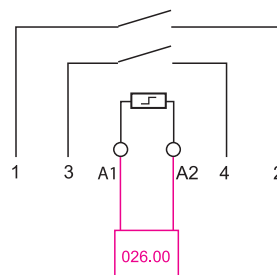
Пример подключения адаптера 24 В DC.

Модуль для использования с кнопками с подсветкой (230В AC)



Тип 026.00

Влагозащищенная версия, гибкие провода длиной 7.5см.

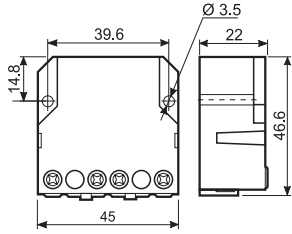


Пример схемы подключения модуля 026.00

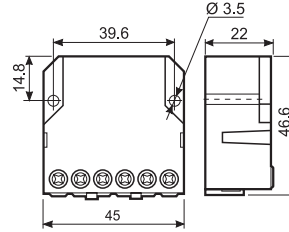
Данный модуль предназначен для подключения до 15 кнопок с подсветкой (макс. 1.5 мА, 230 В AC). Модуль необходимо подключить параллельно катушке реле (см. схему подключения)

Габаритные чертежи

Тип 26.01
Винтовой клеммы



Тип 26.02 / 04 / 06 / 08
Винтовой клеммы



Тип 26.03
Винтовой клеммы

