

Реле времени 16 А



Холодоснабжение /
отопление



Освещение
витрин
магазинов



Сад/парк:
ночное
свечение



Уличное и
парковое
освещение



Школьный
звонок



СЕРИЯ
12

Механические реле времени
- с суточной программой*
- с недельной программой**

Тип 12.01

- Суточное
- 1 CO 16 А
- Ширина 35.8 мм
- Установка на рейку 35 мм

Тип 12.11

- Суточное
- 1 NO 16 А
- Ширина 17.5 мм
- Установка на рейку 35 мм

Тип 12.31-0000

- Суточное
- 1 CO 16 А
- 72 x 72 мм
- Установка на переднюю панель

Тип 12.31-0007

- Недельное
- 1 CO 16 А
- 72 x 72 мм
- Установка на переднюю панель

- Минимальный временной интервал:
1 ч (12.31-0007)
30 мин (12.01)
15 мин (12.11 - 12.31-0000)

* Одинаковая программа каждый день

** Различные программы для каждого из 7 дней недели

Габаритный чертеж см. стр. 15

12.01



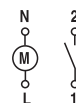
- Механическое суточное реле времени
- 1 CO 16 А
- Установка на рейку 35 мм (EN 60715)



12.11



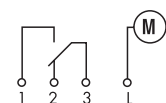
- Механическое суточное реле времени
- 1 NO 16 А
- Установка на рейку 35 мм (EN 60715)



12.31



- Механическое суточное или недельное реле времени
- 1 CO 16 А
- Установка на переднюю панель



Характеристики контактов

Конфигурация контактов		1 CO (SPDT)	1 NO (SPST-NO)	1 CO (SPDT)
Номинальный ток/макс. пиковый ток	А	16/—	16/30	16/—
Ном. напряжение/макс. напряжение	В AC	250/—	250/—	250/—
Номинальная нагрузка AC1	ВА	4000	4000	4000
Номинальная нагрузка AC15 (230 В AC)	ВА	750	420	420
Номинальная мощность ламп:				
накаливания (230 В) Вт		2000 (NO контакт)	2000	2000
люминесцентные трубки с электромагнитным дросселем (230 В) Вт		750 (NO контакт)	750	750
люминесцентные трубки с электронным дросселем (230 В) Вт		1000 (NO контакт)	1000	1000
галогенные (230 В) Вт		2000 (NO контакт)	2000	2000
Мин. коммутируемая мощность	мВт (В/мА)	1000 (10/10)	1000 (10/10)	1000 (10/10)
Стандартный материал контактов		AgSnO ₂	AgSnO ₂	AgCdO

Характеристики питания

Номин. напряж. (U _N)	В AC (50/60 Гц)	230	230	120 - 230
	В DC	—	—	—
Ном. мощн. AC/DC	ВА (50 Гц)/Вт	2/—	2/—	2/—
Рабочий диапазон	AC (50 Гц)	(0.85...1.1)U _N	(0.85...1.1)U _N	(0.85...1.1)U _N
	DC	—	—	—

Технические данные

Электр. долговечность при ном. нагрузке AC1	циклов	50 · 10 ³	50 · 10 ³	50 · 10 ³
Тип реле времени		суточное	суточное	суточное недельное
Интервалы переключения/день		48	96	96 24 (168/неделя)
Мин. интервал переключения	мин	30	15	15 60
Погрешность	сек/день	1.5	1.5	1.5
Внешний температурный диапазон	°C	-5...+50	-5...+50	-10...+50
Категория защиты		IP 20	IP 20	IP 20

Сертификация (в соответствии с типом)



Тип 12.51

Цифровое реле времени (с аналоговым циферблатом), с суточной/недельной программой

- Программирование традиционным методом при помощи джойстика или «интеллектуальным» методом при помощи смартфонов с протоколом NFC
- Минимальный временной интервал - 30 минут
- Простое конфигурирование суточных или недельных программ

Тип 12.81

Цифровое астрономическое реле

- Программирование традиционным методом при помощи джойстика или «интеллектуальным» методом при помощи смартфонов с протоколом NFC
- Программа «Астро»: расчет времени восхода и захода солнца по дате и географическим координатам объекта
- Дополнительный сдвиг временной программы (к периоду включения по программе Astro)
- Координаты объекта вводятся по почтовому коду (для стран Европы), либо по географическим координатам
- Функция «Поправка времени» позволяет корректировать время переключения (до + - 90 мин., с шагом 10 мин.)

- Переход на летнее/зимнее, европейское, австралийское и бразильское время
- Выходной контакт: 1 CO 16 А
- ЖК-индикация состояния, настройка и программирование
- Блокировка 4-значным PIN-кодом
- Дисплей с подсветкой
- Питание от батареи в режиме настройки и программирования, простой доступ к батарее с фронтальной стороны прибора
- Защитное разделение питания и контактов
- Ширина модуля 35 мм
- Установка на рейку 35 мм (EN 60715)
- Материал контактов - бескадмиевый

Габаритный чертеж см. стр. 15

Характеристики контактов

Конфигурация контактов		1 CO (SPDT)	1 CO (SPDT)
Номинальный ток/макс. пиковый ток	A	16/30 (120 А - 5 мс)	16/30 (120 А - 5 мс)
Ном. напряжение/макс. напряжение	V AC	250/400	250/400
Номинальная нагрузка AC1	VA	4000	4000
Номинальная нагрузка AC15 (230 В AC)	VA	750	750
Номинальная мощность ламп:			
накаливания/галогенные (230 В) Вт		2000	2000
люминесцентные трубки с электронным дросселем Вт		1000	1000
люминесцентные трубки с электромагнитным дросселем Вт		750	750
компактные люминесцентные лампы Вт		400	400
светодиодные лампы 230 В Вт		400	400
низковольтные галогенные или светодиодные с электронным дросселем Вт		400	400
низковольтные галогенные или светодиодные с электромагнитным дросселем Вт		800	800
Мин. коммутлируемая мощность	мВт (В/мА)	1000 (10/10)	1000 (10/10)
Стандартный материал контактов		AgSnO ₂	AgSnO ₂

Характеристики питания

Номин. напряж. (U _N)	V AC (50/60 Гц)	110...230	110...230
	V DC	110...230	110...230
Ном. мощн. AC/DC	VA (50 Гц)/Вт	2.8/0.9	2.8/0.9
Рабочий диапазон	V AC (50 Гц)	88...264	88...264
	V DC	88...264	88...264

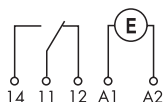
Технические данные

Электр. долговечность при ном. нагрузке AC1	циклов	100 · 10 ³	100 · 10 ³
Интервалы переключения		48	—
Мин. интервал переключения	мин	30	—
Погрешность	сек/день	1	1
Протокол передачи данных		NFC	NFC
Внешний температурный диапазон	°C	-20...+50 (см. стр. 10, диаграмма L12)	-20...+50 (см. стр. 10, диаграмма L12)
Категория защиты		IP 20	IP 20

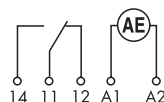
Сертификация (в соответствии с типом)



- Цифровое реле времени
- 1 CO 16 А



- Цифровое астрономическое реле
- 1 CO 16 А



Цифровое реле времени, с недельным программированием
- Программирование традиционным методом при помощи джойстика или «интеллектуальным» методом при помощи смартфонов с протоколом NFC

Тип 12.61

- 1 CO 16 A

Тип 12.62

- 2 CO 16 A

- Функции: ВКЛ, ВЫКЛ; Импульсы: 1 сек...59 мин
- Минимальный временной интервал - 1 минута
- Переход на летнее/зимнее, европейское, австралийское и бразильское время
- ЖК-индикация состояния, настройка и программирование
- Блокировка 4-значным PIN-кодом
- Дисплей с подсветкой
- Питание от батареи в режиме настройки и программирования, простой доступ к батарее с фронтальной стороны прибора
- Защитное разделение питания и контактов
- Ширина модуля 35 мм
- Установка на рейку 35 мм (EN 60715)
- Материал контактов - бескадмиевый

Габаритный чертеж см. стр. 16

Характеристики контактов

Конфигурация контактов	1 CO (SPDT)	2 CO (DPDT)
Номинальный ток/макс. пиковый ток	A 16/30 (120 A - 5 мс)	16/30 (120 A - 5 мс)
Ном. напряжение/макс. напряжение	B AC 250/400	250/400
Номинальная нагрузка AC1	BA 4000	4000
Номинальная нагрузка AC15 (230 В AC)	BA 750	750
Номинальная мощность ламп:		
накаливания/галогенные (230 В) Вт	2000	2000
люминесцентные трубки с электронным дросселем Вт	1000	1000
люминесцентные трубки с электромагнитным дросселем Вт	750	750
компактные люминесцентные лампы Вт	400	400
светодиодные лампы 230 В Вт	400	400
низковольтные галогенные или светодиодные с электронным дросселем Вт	400	400
низковольтные галогенные или светодиодные с электромагнитным дросселем Вт	800	800
Мин. коммутируемая мощность	мВт (В/мА) 1000 (10/10)	1000 (10/10)
Стандартный материал контактов	AgSnO ₂	AgSnO ₂

Характеристики питания

Номин. напряж. (U _N)	В AC (50/60 Гц)	12...24	110...230	110...230
	B DC	12...24	110...230	110...230
Ном. мощн. AC/DC	BA (50 Гц)/Вт	2.8/0.9		2.8/0.9
Рабочий диапазон	B AC (50 Гц)	10...30	88...253	88...253
	B DC	10...30	88...253	88...253

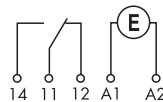
Технические данные

Электр. долговечность при ном. нагрузке AC1	циклов	100 · 10 ³	100 · 10 ³
Тип реле времени		Недельное	Недельное
Ячейки памяти для переключения времени		50	50
Мин. время самонастройки	мин	1	1
Погрешность	сек/день	1	1
Протокол передачи данных		NFC	NFC
Внешний температурный диапазон	°C	-20...+50 (см. стр. 10, диаграмма L12)	
Категория защиты		IP 20	IP 20

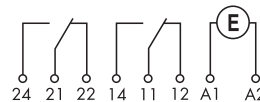
Сертификация (в соответствии с типом)



- Недельное программирование
- 1 CO 16 A
- ВКЛ, ВЫКЛ; импульсы



- Недельное программирование
- 2 CO 16 A
- ВКЛ, ВЫКЛ; импульсы



Еженедельное реле времени Astro
 - Программирование традиционным методом при помощи джойстика или «интеллектуальным» методом при помощи смартфонов с протоколом NFC
 - Программа «Астро»: расчет времени восхода и захода солнца по дате и географическим координатам объекта

Тип 12.A1
 - 1 CO 16 А

Тип 12.A2
 - 2 CO 16 А

Тип 12.B2
 - 2 CO 16 А

- **Функции:**
 ВКЛ «Астро», ВыКЛ «Астро»; ВКЛ, ВыКЛ; Импульсы 1 сек...59 мин
- Координаты места вводятся по почтовому коду (для стран Европы)
- Функция «Поправка времени»: позволяет корректировать время переключения (до + - 90мин., с шагом 1 мин.)
- Минимальный временной интервал - 1 минута
- Переход на летнее/зимнее, европейское, австралийское и бразильское время
- ЖК-индикация состояния, настройка и программирование
- Блокировка 4-значным PIN-кодом
- Дисплей с подсветкой
- Питание от батареи в режиме настройки и программирования, простой доступ к батарее с фронтальной стороны прибора
- Защитное разделение питания и контактов
- Ширина модуля 35 мм
- Установка на рейку 35 мм (EN 60715)
- Материал контактов - бескадмиевый

Габаритный чертеж см. стр. 16

Характеристики контактов

Конфигурация контактов	1 CO (SPDT)	2 CO (DPDT)	2 CO (DPDT)
Номинальный ток/макс. пиковый ток	A 16/30 (120 А - 5 мс)	16/30 (120 А - 5 мс)	16/30 (120 А - 5 мс)
Ном. напряжение/макс. напряжение	В AC 250/400	250/400	250/400
Номинальная нагрузка AC1	ВА 4000	4000	4000
Номинальная нагрузка AC15 (230 В AC)	ВА 750	750	750
Номинальная мощность ламп:			
накаливания/галогенные (230 В) Вт	2000	2000	2000
люминесцентные трубки с электронным дросселем Вт	1000	1000	1000
люминесцентные трубки с электромагнитным дросселем Вт	750	750	750
компактные люминесцентные лампы Вт	400	400	400
светодиодные лампы 230 В Вт	400	400	400
низковольтные галогенные или светодиодные с электронным дросселем Вт	400	400	400
низковольтные галогенные или светодиодные с электромагнитным дросселем Вт	800	800	800
Мин. коммутлируемая мощность	мВт (В/мА) 1000 (10/10)	1000 (10/10)	1000 (10/10)
Стандартный материал контактов	AgSnO ₂	AgSnO ₂	AgSnO ₂

Характеристики питания

Номин. напряж. (U _N)	В AC (50/60 Гц)	110...230	12...24	110...230	110...230
	В DC	110...230	12...24	110...230	110...230
Ном. мощн. AC/DC	ВА (50 Гц)/Вт	2.8/0.9	2.8/0.9	2.8/0.9	2.8/0.9
Рабочий диапазон	В AC (50 Гц)	88...253	10...30	88...253	88...253
	В DC	88...253	10...30	88...253	88...253

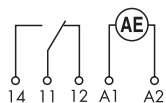
Технические данные

Электр. долговечность при ном. нагрузке AC1	циклов	100 · 10 ³	100 · 10 ³	100 · 10 ³
Тип реле времени		Недельное	Недельное	Годовое
Ячейки памяти для переключения времени		50	50	100
Мин. время самонастройки	мин	1	1	1
Погрешность	сек/день	1	1	1
Протокол передачи данных		NFC	NFC	Bluetooth 5, NFC
Внешний температурный диапазон	°C	-20...+50 (см. стр. 10, диаграмма L12)	-20...+50 (см. стр. 10, диаграмма L12)	-20...+50 (см. стр. 10, диаграмма L12)
Категория защиты		IP 20	IP 20	IP 20

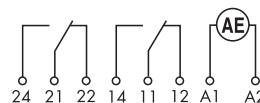
Сертификация (в соответствии с типом)



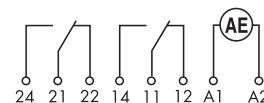
- Недельное программирование
- 1 CO 16 А
- ВКЛ, ВыКЛ; импульсы



- Недельное программирование
- 2 CO 16 А
- ВКЛ, ВыКЛ; импульсы



- Годовая программа
- 2 CO 16 А
- ВКЛ, ВыКЛ; импульсы, Astro ВКЛ, Astro ВыКЛ, Astro импульсы



Еженедельное реле времени Astro
- Подходит для приложений, где требуется переменный уровень освещенности - программируется через смартфон с NFC
- Совместимость с блоком питания/ дросселем с входами 0-10В или ШИМ

Тип 12.A4

- 1 аналоговый выход: 0-10В или ШИМ
- Функции:
ВКЛ «Астро», ВЫКЛ «Астро»; ВКЛ/ВЫКЛ
- Координаты места вводятся по почтовому коду (для стран Европы)
- Функция "Поправка времени": позволяет корректировать время переключения (до + - 90мин., с шагом 1 мин.)
- Минимальный временной интервал - 1 минута
- 50 программы хранимый
- Переход на летнее/зимнее, европейское, австралийское и бразильское время
- ЖК-индикация состояния, настройка и программирование
- Блокировка 4-значным PIN-кодом
- Дисплей с подсветкой
- Питание от батареи в режиме настройки и программирования, простой доступ к батарее с фронтальной стороны прибора
- Защитное разделение питания и контактов
- Ширина модуля 35 мм
- Установка на рейку 35 мм (EN 60715)
- Материал контактов - бескадмиевый

Габаритный чертеж см. стр. 16

Характеристики аналогового выхода

Выходной сигнал	0-10 В, 10mA макс.
Выходной сигнал	ШИМ 30 В, 20 мА макс.

Выходные характеристики контактов

Конфигурация контактов	1 CO (SPST)
Номинальный ток/макс. пиковый ток	A 16/30 (120 A - 5 ms)
Ном. напряжение/макс. напряжение	V AC 250/400
Номинальная нагрузка AC1	VA 4000
Номинальная нагрузка AC15 (230 В AC)	VA 750
Мин. коммутируемая мощность	mВт (В/мА) 1000 (10/10)
Стандартный материал контактов	AgSnO ₂

Характеристики питания

Номин. напряж. (U _N)	V AC (50/60 Гц) 110...230
	V DC 110...230
Ном. мощн. AC/DC	VA (50 Гц)/Вт 2.8/0.9
Рабочий диапазон	V AC (50 Гц) 90...264
	V DC 90...264

Технические данные

Тип реле времени	Недельное
Ячейки памяти для переключения времени	50
Мин. время самонастройки	мин 1
Погрешность	сек/день 1
Протокол передачи данных	NFC
Внешний температурный диапазон	°C -20...+50
Категория защиты	IP 20

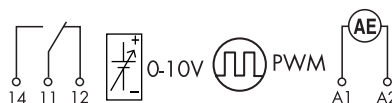
Сертификация (в соответствии с типом)



NEW 12.A4



- Недельное программирование
- 1 аналоговый выход: 0-10В или ШИМ



Электронные цифровые реле времени

- 1 Недельная программа

Тип 12.71

- 1 CO 16 А

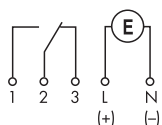
- Ширина 17.8 мм

- Минимальный временной интервал - 1 минута
- Встроенная батарея для настройки без питания
- Функция выходного импульса:
1 с...59:59 (мм:сс)
- Автоматическая регулировка для экономии энергии в дневное время
- Установка на рейку 35 мм (EN 60715)

12.71



- Цифровое недельное реле времени
- 1 CO 16 А
- Ширина 17.8 мм



Габаритный чертеж см. стр. 15

Характеристики контактов

Конфигурация контактов	1 CO (SPDT)		
Номинальный ток/макс. пиковый ток	А	16/30	
Ном. напряжение/макс. напряжение	В AC	250/—	
Номинальная нагрузка AC1	ВА	4000	
Номинальная нагрузка AC15 (230 В AC)	ВА	420	
Номинальная мощность ламп:			
накаливания/галогенные (230 В) Вт	400		
люминесцентные трубки с электронным дросселем Вт	100		
люминесцентные трубки с электромагнитным дросселем Вт	100		
компактные люминесцентные лампы Вт	50		
светодиодные лампы 230 В Вт	50		
низковольтные галогенные или светодиодные с электронным дросселем, Вт	50		
низковольтные галогенные или светодиодные с электромагнитным дросселем Вт	100		
Мин. коммутруемая мощность	мВт (В/мА)	1000 (10/10)	
Стандартный материал контактов	AgNi		

Характеристики питания

Номин. напрж. (U _N)	В AC (50/60 Гц)	—	230
	В AC/DC	24	—
Ном. мощн. AC/DC	ВА (50 Гц)/Вт	1.4/1.4	2/—
Рабочий диапазон	AC (50 Гц)	(0.9...1.1)U _N	(0.85...1.1)U _N
	DC	(0.9...1.1)U _N	—

Технические данные

Электр. долговечность при ном. нагрузке AC1	циклов	50 · 10 ³
Тип реле времени	недельное	
Ячейки памяти для времени переключения	30	
Мин. интервал переключения	мин	1
Погрешность	сек/день	0.5
Внешний температурный диапазон	°C	-30...+55
Категория защиты	IP 20	

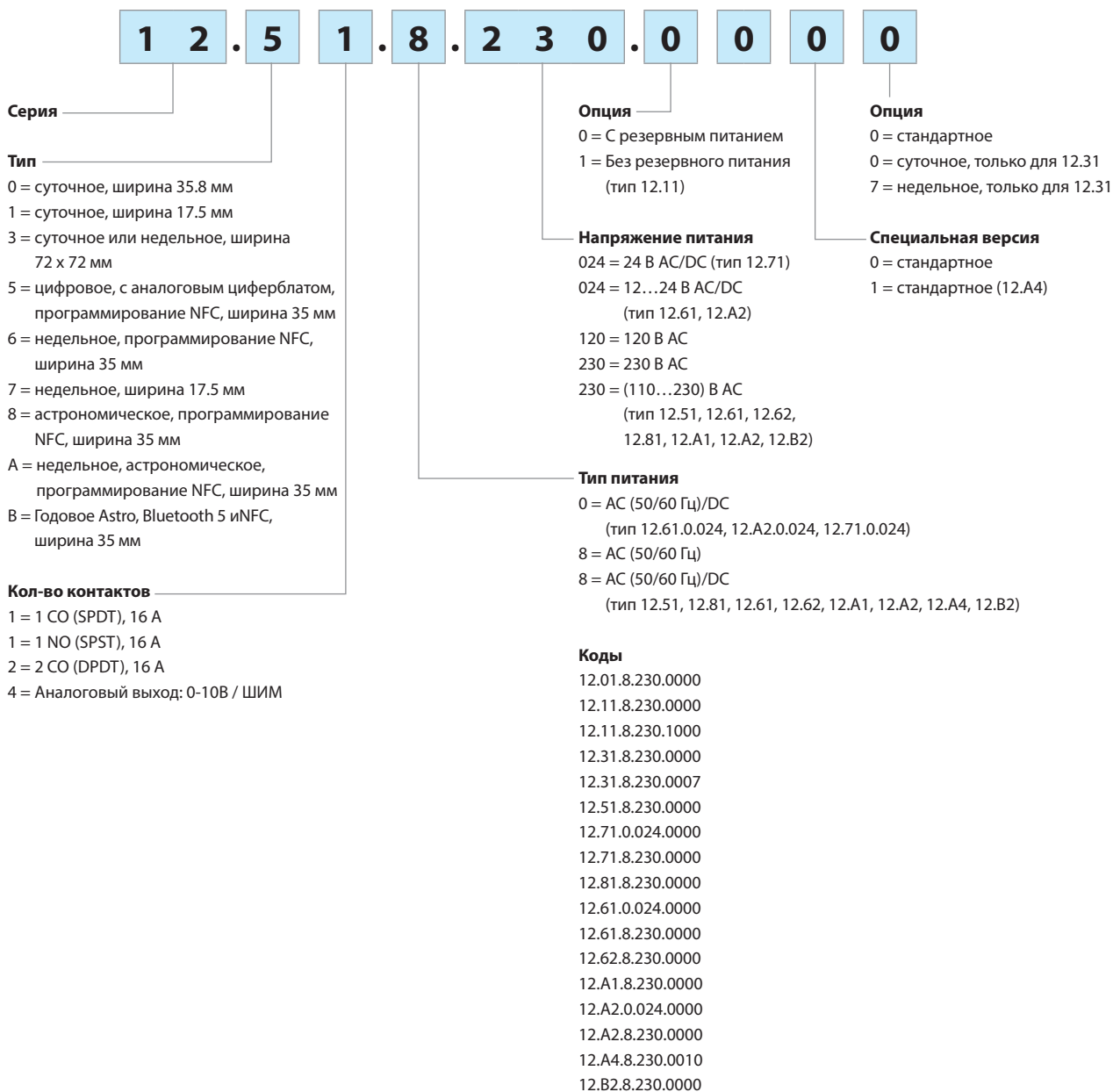
Сертификация (в соответствии с типом)



* Ячейки памяти для времени переключения можно использовать более одного раза, например для разных дней недели.

Информация по заказам

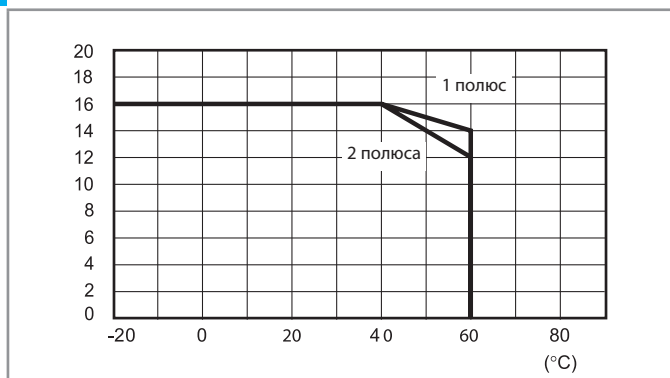
Пример: Серия 12 - цифровое реле времени с аналоговым циферблатом, 1 CO 16 А (110...230) В АС



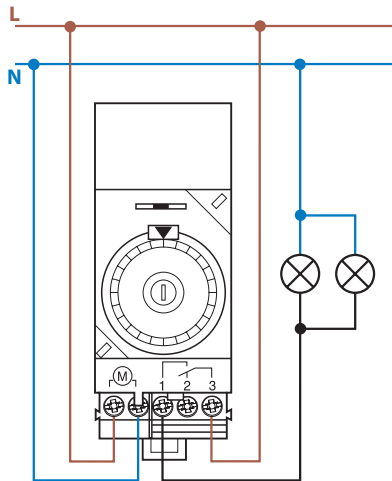
Технические данные

Изоляция		12.51, 12.61, 12.62, 12.81, 12.A1, 12.A2, 12.A4, 12.B2	12.01, 12.11, 12.31, 12.71		
Электрическая прочность между электропитанием и контактами	В AC	4000	4000		
Электрическая прочность между разомкнутыми контактами	В AC	1000	1000		
Номинальное импульсное напряжение между питанием и контактами	кВ/(1.2/50) мсек	6	6		
Номинальное импульсное напряжение (между разомкнутыми контактами)	кВ/(1.2/50) мсек	1.5	1.5		
Характеристики ЭМС					
Тип теста		Стандарты			
Электростатический разряд	контактный разряд	EN 61000-4-2	4 кВ	6 кВ	
	воздушный разряд	EN 61000-4-2	8 кВ	8 кВ	
Радиочастотное электромагнитное поле (80...1000 МГц)		EN 61000-4-3	10 В/м	10 В/м	
Быстрый переходный режим (разрыв) (5-50 нс, 5 и 100 кГц)		EN 61000-4-4	4 кВ	4 кВ	
Импульсы (1.2/50 мкс) на клеммах питания	общего вида	EN 61000-4-5	4 кВ	2 кВ	
	дифференц. вида	EN 61000-4-5	4 кВ	2 кВ	
Общее несимметричное напряжение ИРП (0.15...80 МГц)		EN 61000-4-6	10 В	10 В	
Падение напряжения	70% U _N , 40% U _N	EN 61000-4-11	10 циклов	10 циклов	
Кратковременные прерывания		EN 61000-4-11	10 циклов	10 циклов	
Высокочастотное кондуктивное излучение	0.15...30 МГц	EN 55014	класс В	класс В	
Эмиссионное излучение	30...1000 МГц	EN 55014	класс В	класс В	
Клеммы					
Момент затяжки		Нм	0.8	1.2	
Макс. сечение провода		мм ²	AWG	мм ²	AWG
	одножильный провод	1 x 6 / 2 x 4	1 x 10 / 2 x 12	1 x 6 / 2 x 4	1 x 10 / 2 x 12
	многожильный провод	1 x 4 / 2 x 2.5	1 x 12 / 2 x 14	1 x 6 / 2 x 2.5	1 x 10 / 2 x 14
Длина зачистки провода		мм	9		
Прочее					
Резервное электропитание (время работы батареи)		6 лет (12.51, 12.61, 12.62, 12.81, 12.A1, 12.A2, 12.A4, 12.71, 12.B2)			
Тип батареи		CR 2032, 3 В, 230 мАч (12.51, 12.61, 12.62, 12.81, 12.A1, 12.A2, 12.A4, 12.B2)			
Резерв электропитания		100 ч (12.01, 12.11, 12.31 - следующие 80 ч непрерывной подачи напряжения)			
Потери мощности в окружающую среду		12.51, 12.61, 12.81, 12.A1	12.62, 12.A2, 12.A4, 12.B2	12.01, 12.11, 12.31	12.71
	в режиме ожидания, Вт	0.2	0.2	—	—
	без токовой нагрузки Вт	0.9	0.9	1.5	2
	при номинальном токе, Вт	1.5	2.1	2.5	3 (для 1-полюсн.)

L 12 - Зависимость номинального тока от темп. окружающей среды



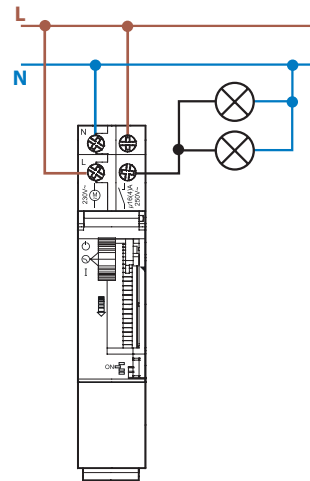
Схемы электрических соединений



Тип 12.01

Селекторный переключатель:

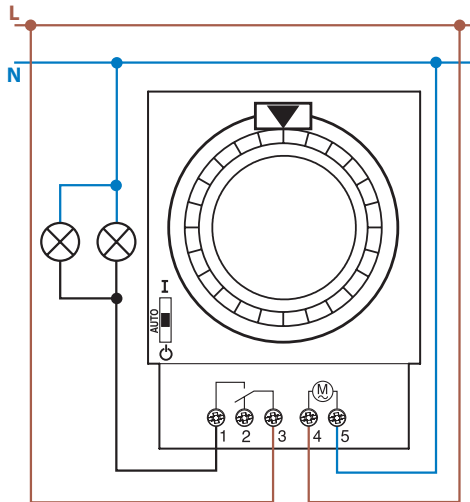
- ⊖ = Постоянно ВЫКЛ
- AUTO = Автоматический
- I = Постоянно ВКЛ



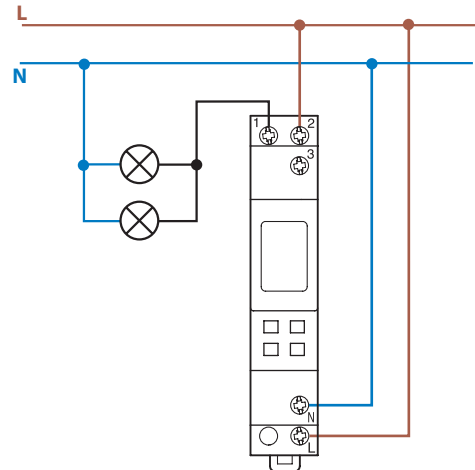
Тип 12.11

Селекторный переключатель:

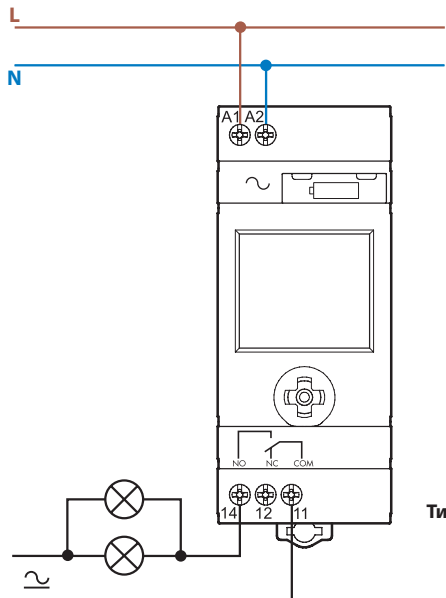
- ⊖ = Постоянно ВЫКЛ
- ⊕ = Автоматический
- I = Постоянно ВКЛ



Тип 12.31

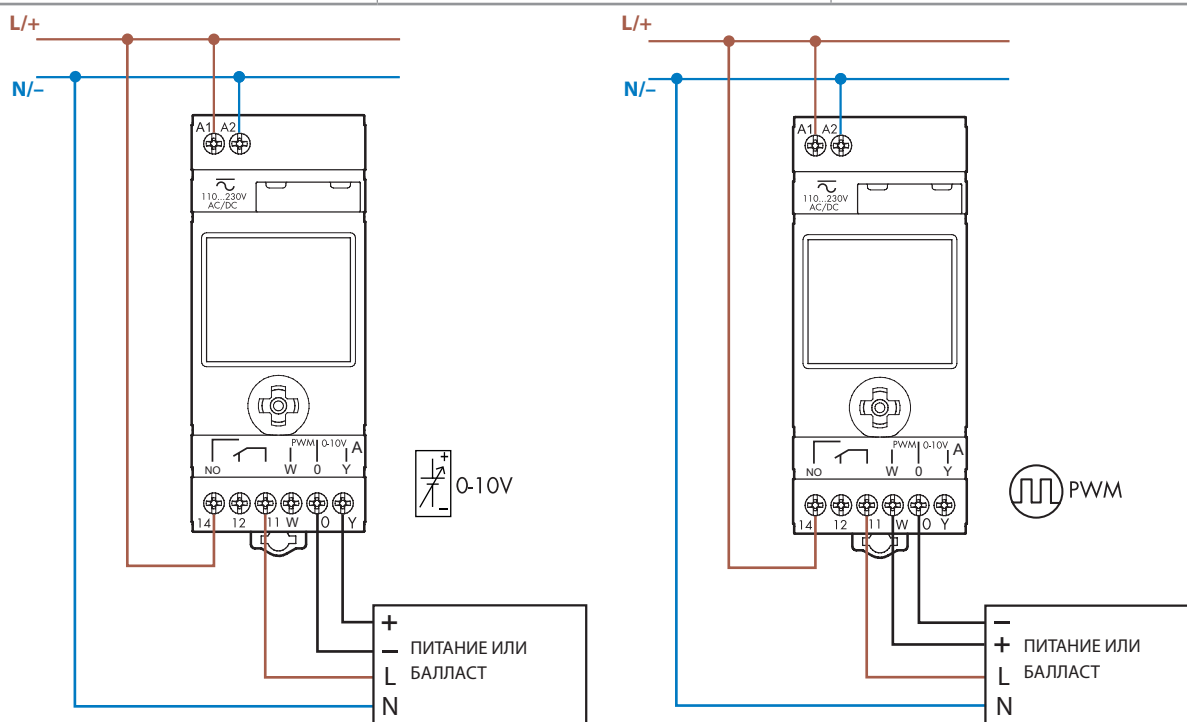
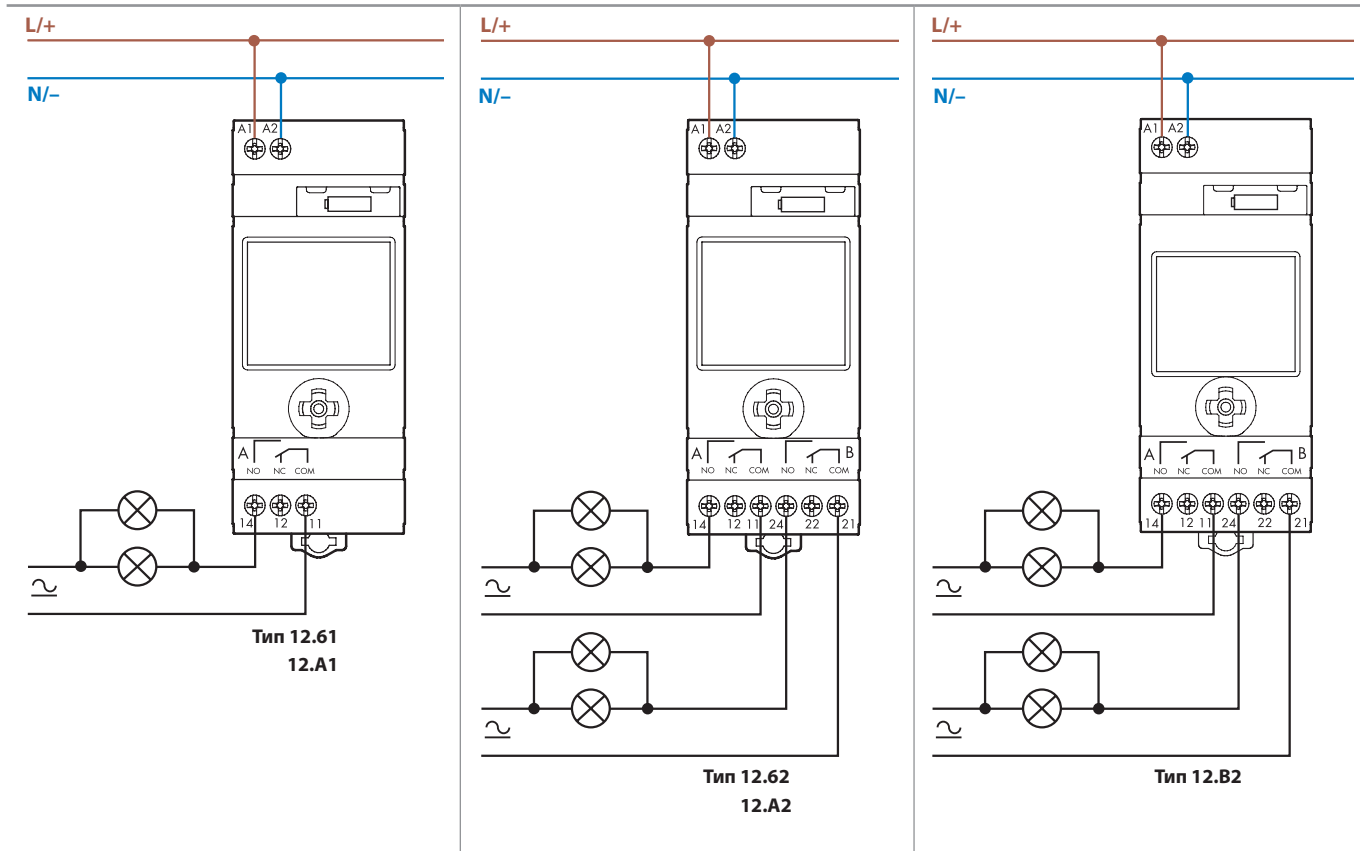


Тип 12.71



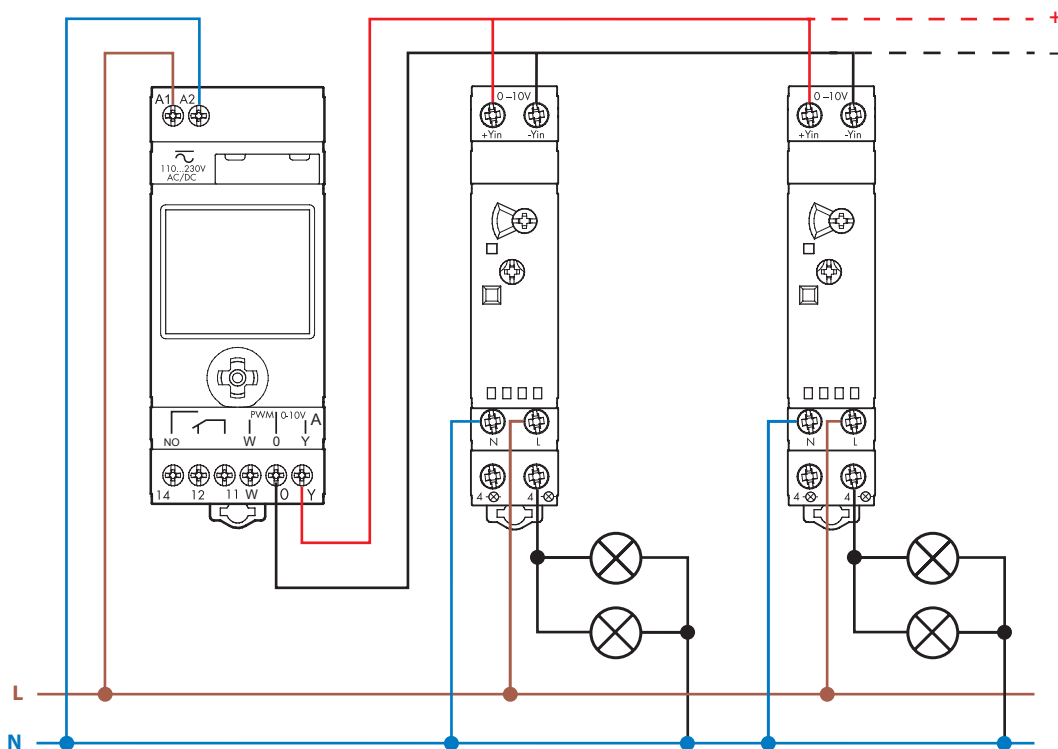
Тип 12.51
12.81

Схемы электрических соединений



Примечание: Все выходы программируются одинаково.

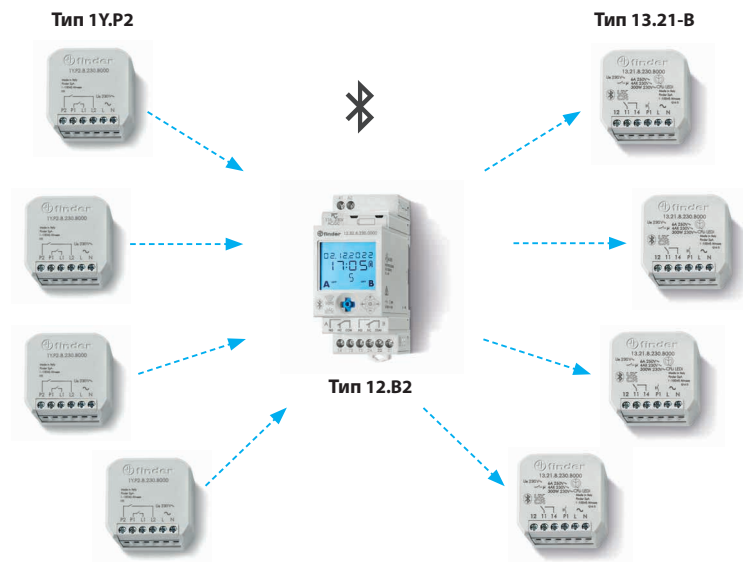
Схемы электрических соединений



Тип 12.A4 с 15.11

Пример приложения с ведомый диммер Тип 15.11

Возможность расширения



Используя максимальное количество модулей расширений, вы можете организовать до 6 выходов и 8 входов



В этом приложении можно использовать модуль (тип 1Y.E8) для обеспечения связи с удаленными устройствами.

Различные режимы программирования для типов 12.51, 12.61, 12.62, 12.81, 12.A1, 12.A2, 12.A4, 12.B2

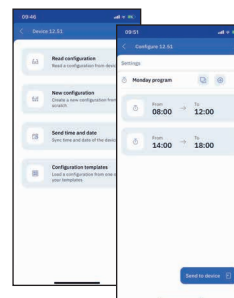
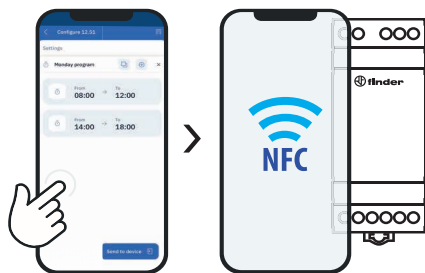
«Интеллектуальный»

Программирование при помощи смартфонов с протоколом NFC с использованием приложения Finder toolbox для Android

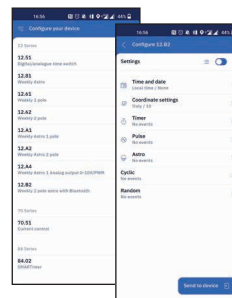
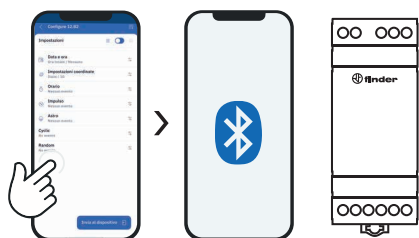


«Обычный»

Программирование при помощи джойстика



Программирование Bluetooth (только тип 12.B2)



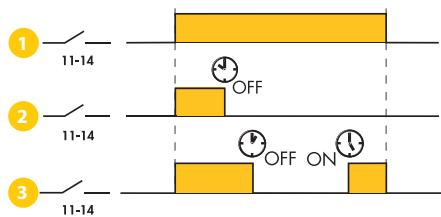
Приложение Finder toolbox для программирования

После загрузки и установки приложения Finder toolbox на смартфон, вы можете свободно считывать и редактировать существующую программу и сохранять ее в памяти смартфона. Для передачи данных просто поднесите ваш смартфон к реле времени.

Приложение Finder toolbox как справочник

При помощи приложения Finder Toolbox вы можете читать техническую документацию и новости от Finder.

Функции Тип 12.81



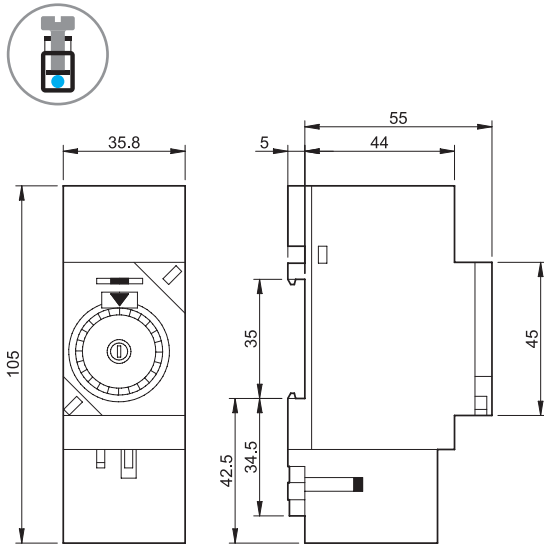
Программа коррекции времени включения для реле времени 12.81 обеспечивает три режима работы:

- 1 Обычный, когда время **AstroON** и **AstroOFF** определяется географическими координатами. Это время меняется ежедневно.
- 2 Режим, когда выходной контакт включается в соответствии с программой **AstroON** и выключается в соответствии с заданным временем **OFF**. Пример работы: освещение витрины магазина включается по программе **AstroON** на закате и выключается **OFF** в 00:30.
- 3 Режим, когда выходной контакт включается в соответствии с программой **AstroON** и выключается в соответствии с заданным временем **OFF**, а затем снова включается в соответствии с заданным временем **ON** (для оставшейся части периода времени по программе ASTRO) Пример работы: включение освещения автостоянки компании программой **AstroON** на закате и выключение в конце вечерней смены в 23:00 **OFF**. Повторное включение освещения в начале утренней смены в 5:00 **ON** и выключение автоматически по программе **AstroOFF***

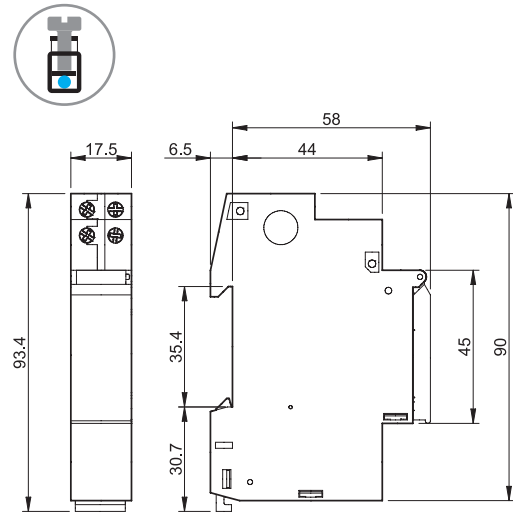
* В зависимости от времени года (в частности летом) коррекция времени включения может приходиться на период после времени AstroOFF. В этом случае выход выключается в момент Astro OFF, и время коррекции включения игнорируется.

Габаритные чертежи

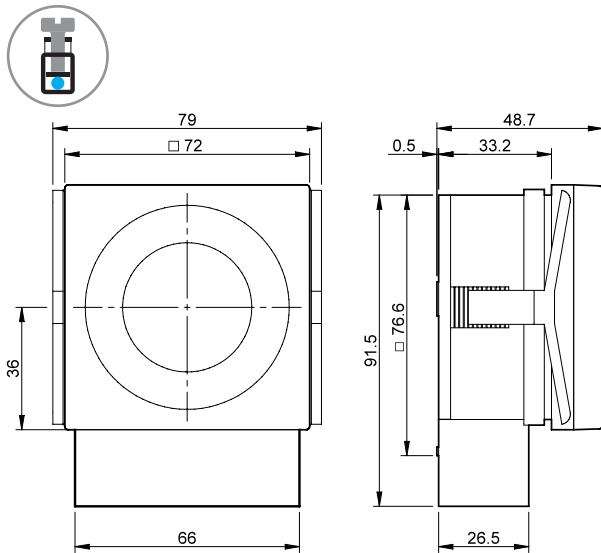
Тип 12.01
Винтовые клеммы



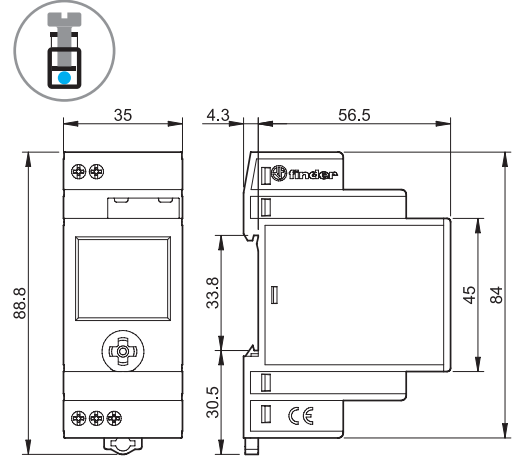
Тип 12.11
Винтовые клеммы



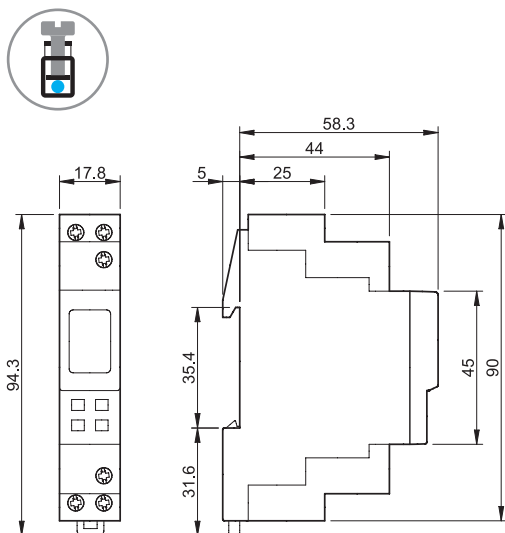
Тип 12.31
Винтовые клеммы



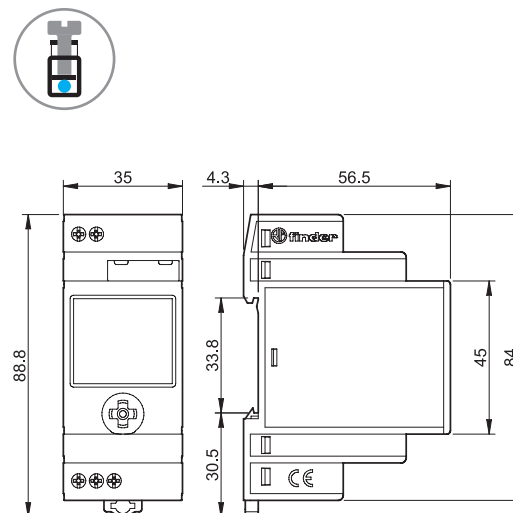
Тип 12.51/12.81
Винтовые клеммы



Тип 12.71
Винтовые клеммы

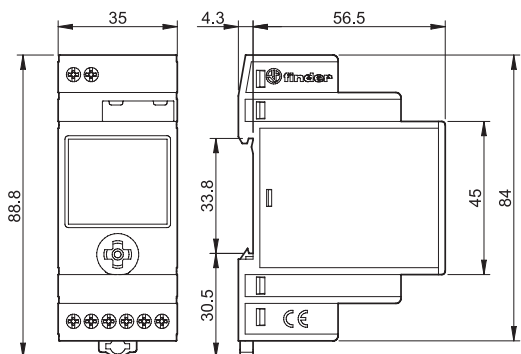


Тип 12.61 / 12.A1
Винтовые клеммы

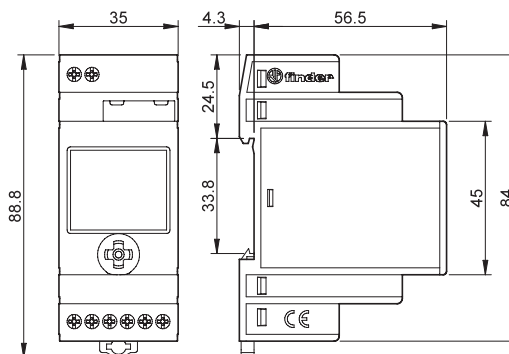


Габаритные чертежи

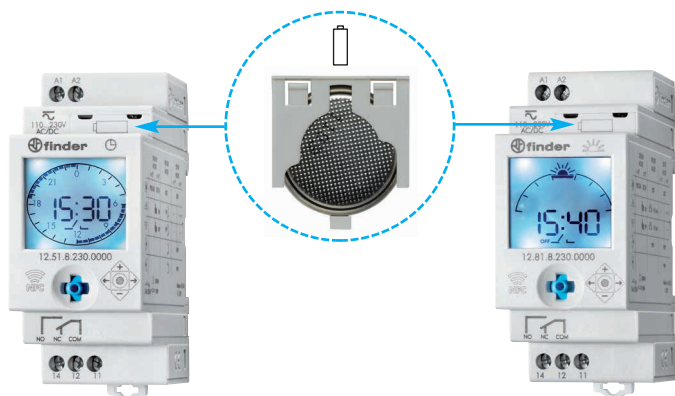
Тип 12.62 / 12.A2 / 12.A4
Винтовые клеммы



Тип 12.B2
Винтовые клеммы



Замена батареи типов 12.51, 12.61, 12.62, 12.81, 12.A1, 12.A2, 12.A4, 12.B2



Режим энергосбережения

Если электропитание 230 В AC не подключено, реле времени переходит в режим энергосбережения: отображается только время, что обеспечивает продолжительную работу батареи питания.

Нажав джойстик, можно «разбудить» прибор и перевести его в режим просмотра (будет отображаться символ «вилка»). При следующем нажатии произойдет переход в программу или режим настройки, как описано в разделе «Режим отображения».

Если кнопки не нажимать 1 минуту, произойдет возврат в режим энергосбережения. При выполнении программы или при настройке потребление электроэнергии выше, чем в режиме энергосбережения, что сказывается на сроке эксплуатации батареи.

В режиме энергосбережения подсветка дисплея не работает. Подсветка дисплея активируется нажатием джойстика только при подключенном электропитании 230 В AC, но если кнопки не нажимать 1 минуту, она будет отключена.

Примечание: выходное реле работает только при подключенном питании.



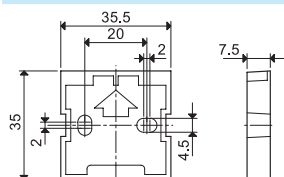
Комплектующие для типов 12.51, 12.61, 12.62, 12.81, 12.A1, 12.A2, 12.A4, 12.B2



011.01

Адаптер для монтажа на панель, ширина 35 мм

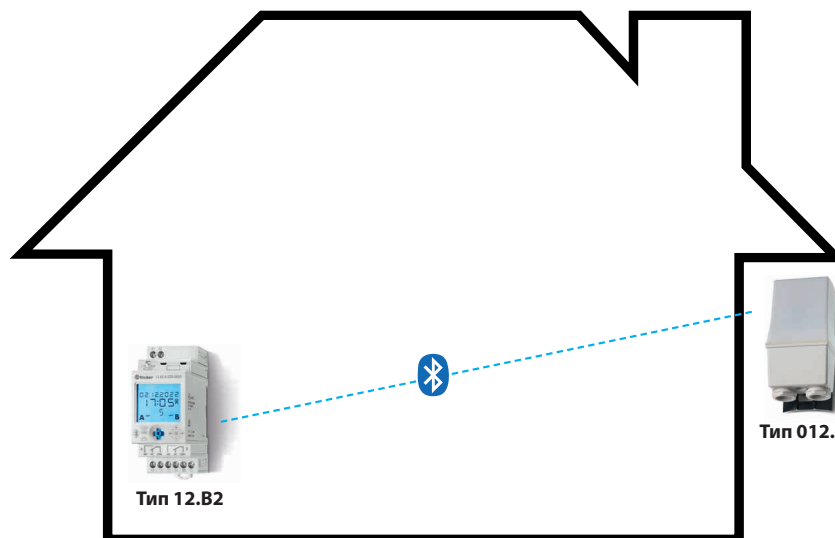
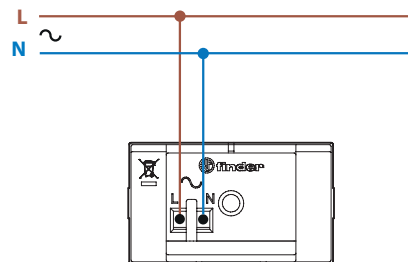
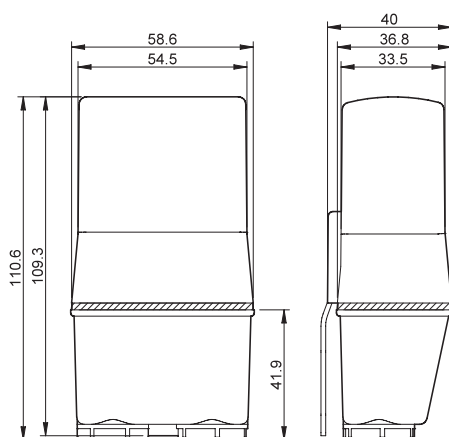
011.01



012.BG.8.230

Внешняя антенна GPS для синхронизации времени и даты 12.B2 через Bluetooth

012.BG.8.230



- Реле времени 12.B2 устанавливается в щите управления, а внешняя антенна обеспечивает синхронизацию времени.
- Для 12.B2 не существует ограничений по использованию одной антенны, единственным важным параметром является дальность действия Bluetooth.
- Установка антенны снаружи, рядом с окном или на внешней стене.

