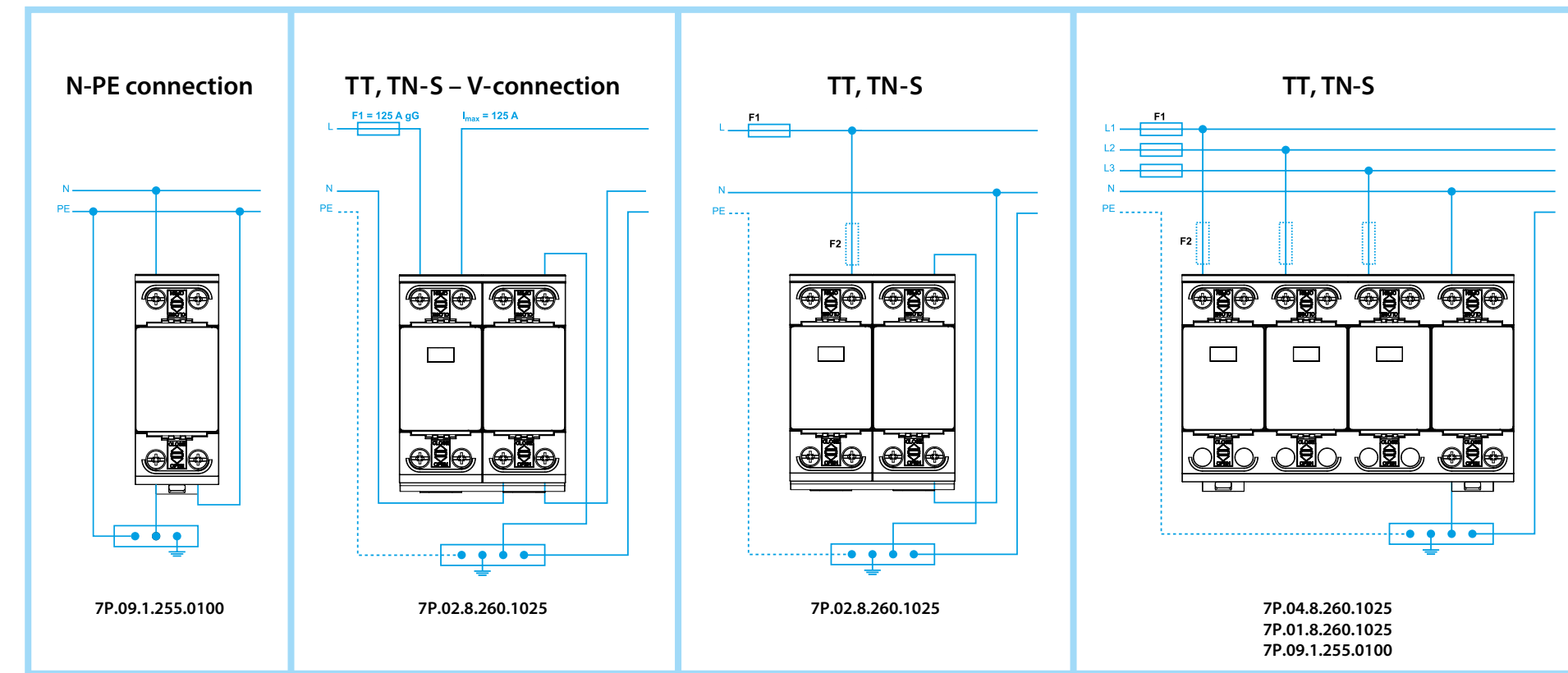




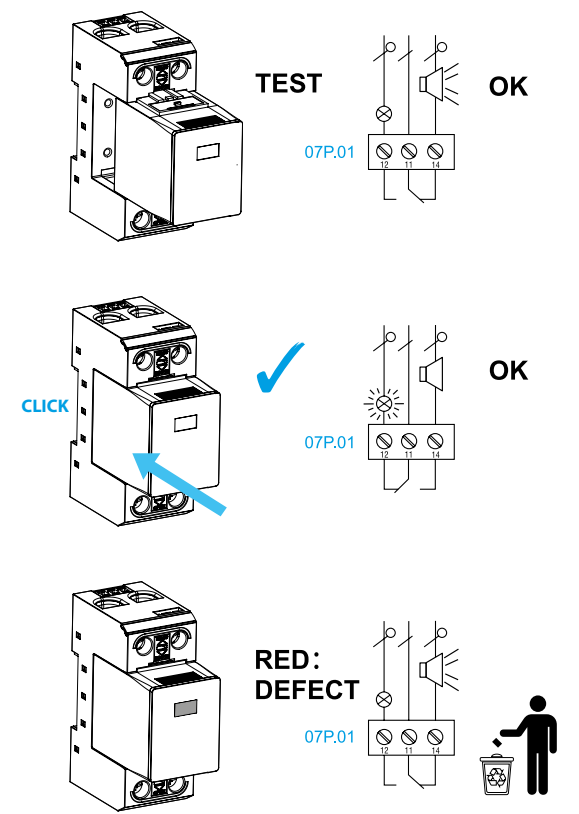
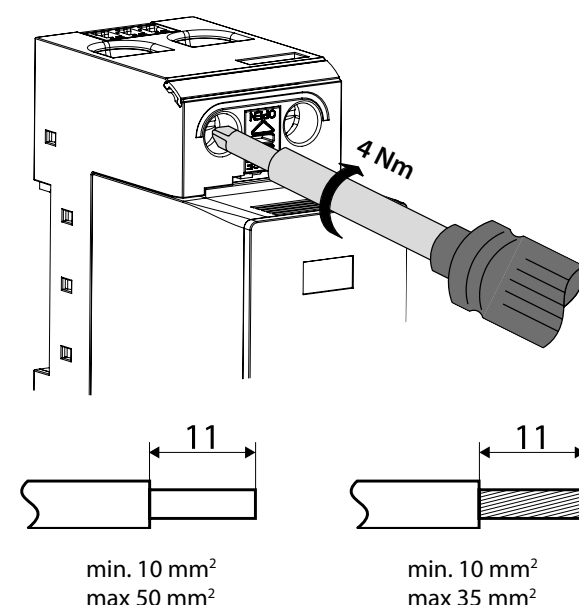
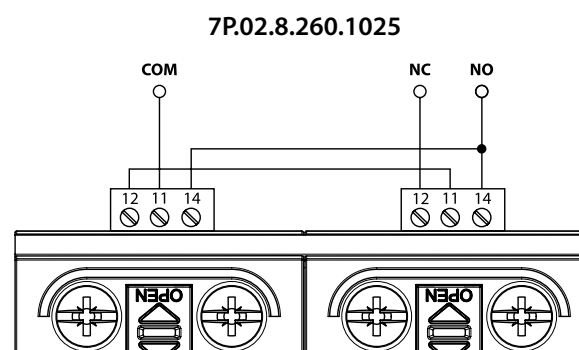
7P.02/04/09 SPD Class I

Type	I _{PE} (μA)	U _c V AC (L-N)	U _c V AC (N-PE) or (L-PEN)	U ₀ V AC	Number of port	Dimensions L x W x H (mm)	Approvals	TOV L-N			System	
								5s	120 min	200 ms		
7P.02.8.260.1025	< 4	260	255	230/400 ± 10%	One Port SPD	94 x 72 x 66	VDE, EZU	335 V	440 V	1455	1200	TT
7P.04.8.260.1025	< 4	260	255			94 x 144 x 66	EZU	335 V	440 V	1455	1200	TT
7P.09.1.255.0100	< 4	-	255			94 x 36 x 66	EZU	-	-	-	1200	TT, TN-S

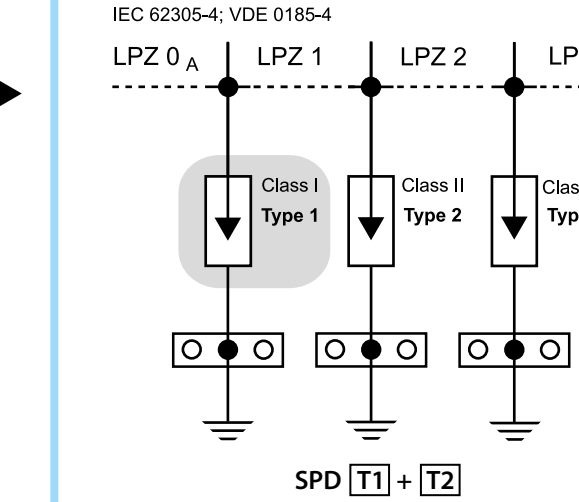
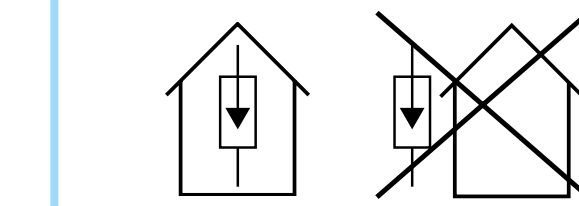
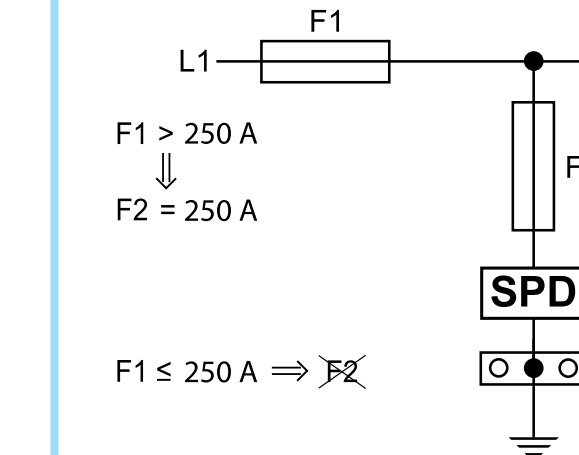
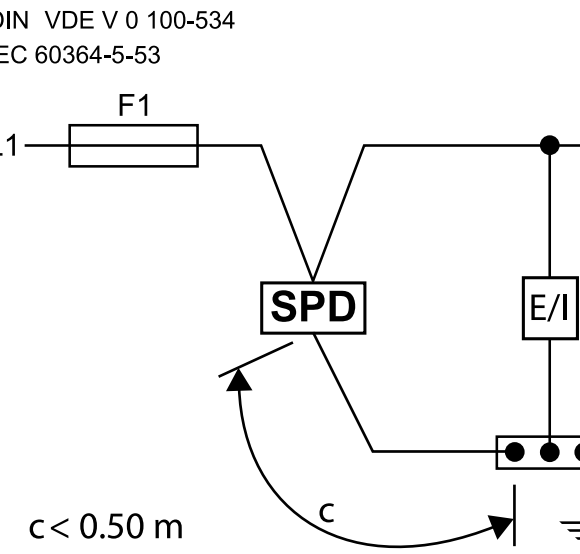
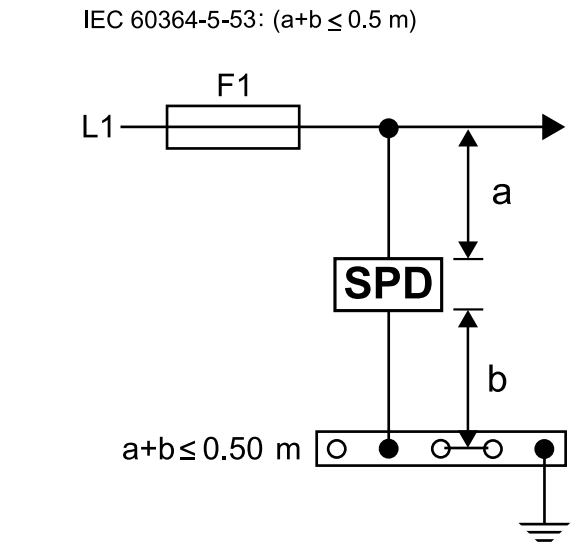
Minimum distance from earthed conductive surface: d = 0



I _{fi} (N-PE)	100 A
I _{SCCR}	50 kA _{rms}
I _L V-connection	max 125 A
V-connection	max 125 A gL/gG
V-connection	max 250 A gL/gG
%	5%...95%
°C	-40...+80°C
IP20	



07P.01	1CO (SPDT)
	0.5 A (AC) 250 V AC
	0.1 A (DC) 250 V DC
Max	1.5 mm ² / 30 AWG



РУССКИЙ

Монтаж УЗИП Finder серии 7P производить только силами квалифицированных специалистов в соответствии с национальными стандартами и правилами электробезопасности (ПУЭ, МЭК 60364-5-53, VDE 0100-534 и т.д.).

Перед установкой прибора убедитесь, что корпус не поврежден и внутри прибора отсутствует конденсат в следствии хранения при низкой температуре. Вскрытие или модификация устройства прибора приведут к аннулированию гарантии.

Очень важно соблюдать рекомендацию по установке плавкого предохранителя рекомендуемого типоразмера. Убедитесь, что номинальное напряжение системы меньше значения напряжения U_c.

Перед началом измерений изоляции электрической системы нужно извлечь все сменные модули из базы прибора. После завершения измерения вставьте все модули на место.