

Программируемые логические реле

СЕРИЯ
8A



Электро
распределительные
щиты



Упаковочные
машины



Контроль
уровня воды
и
жидкостей



Пульты
управления
для насосов



Автоматизация
зданий



Системы
кондиционирования
воздуха



Принудительная
вентиляция



Программируемые логические реле (ПЛР), 8 входов и 4 выхода

Тип 8А.04-8300

- Версия Lite с USB (порт тип C), ETH

Тип 8А.04-8310

- Версия Plus с USB (порт тип C), ETH и Modbus RS485

Тип 8А.04-8320

- Версия Advanced с USB (порт тип C), ETH, Modbus RS485, Wi-Fi и BLE

- 8 цифровых или аналоговых (0...10 В) входов
- 4 релейных выхода 10 А
- Порт USB (тип C) для программирования, регистрации данных и электропитания во время конфигурирования
- порт RJ45
- Возможность подключения (*в соответствии с типом):
 - USB
 - 1 Гбит Ethernet TCP/IP или Modbus TCP/IP
 - Modbus RS485*
 - Wi-Fi + BLE*
- Светодиодный индикатор состояния для каждого выхода
- Программируемая пользователем кнопка
- Язык программирования IDE, в качестве опции IEC-61131-3 (LD - SFC - FBD - ST - IL)
- ширина 70 мм
- Установка на 35-мм рейку (EN 60715)

8А.04

Винтовые клеммы



Габаритный чертеж см. стр. 7

Выходная цепь

Конфигурация контактов

4 NO (SPST)

Номинальный ток/макс. пиковый ток А

10/15

Ном. напряжение/макс. напряжение В AC

250/400

Номинальная нагрузка AC1 ВА

2500

Номинальная нагрузка AC15 (230 В AC) ВА

500

Отключающая способность DC1: 24/110/220 В А

10/0.3/0.12

Мин. нагрузка переключения мВт (В/мА)

300 (5/5)

Время срабатывания/отпускания выхода мс

6/4

Стандартный материал контактов

AgNi

Характеристики питания

Номинальное напряжение (U_N) В DC

12...24

Номинальная мощность Вт

0.6...2.2 (в соответствии с типом)

Рабочий диапазон В DC

10.2...27.6

Входная цепь

Количество входов

8 (настраивается)

Тип

Цифровые/аналоговые

Тип аналогового входа В

0...10

Разрешение аналогового входного сигнала

16-12 бит, настраиваемый пользователем

Частота входного сигнала кГц

4.5

Напряжение входного сигнала сигнал 0/сигнал 1

<4 VDC / > 5.9 VDC

Совместимость по входу

NPN/Sink

Защита от обратной полярности

ДА

Технические параметры

Язык программирования

Arduino IDE, как опция IEC-61131-3 (LD - SFC - FBD - ST - IL)

Минимальный уровень входного сигнала мс

0.2

Электр. долговечность при ном. нагрузке AC1 циклов

100 · 10³

Внешний температурный диапазон °C

-20...+55

Категория защиты

IP 20

Сертификация (в соответствии с типом)



NEW 8А.04-8300



- Версия Lite
- Порт USB
- Порт RJ45 для ETH и Modbus TCP/IP

NEW 8А.04-8310



- Версия Plus
- USB-порт
- Порт RJ45 для ETH и Modbus TCP/IP
- Порт Modbus RS485

NEW 8А.04-8320



- Версия Advanced
- USB-порт
- Порт RJ45 для ETH и Modbus TCP/IP
- Порт Modbus RS485
- Внутренний модуль Wi-Fi/BLE

OPTA

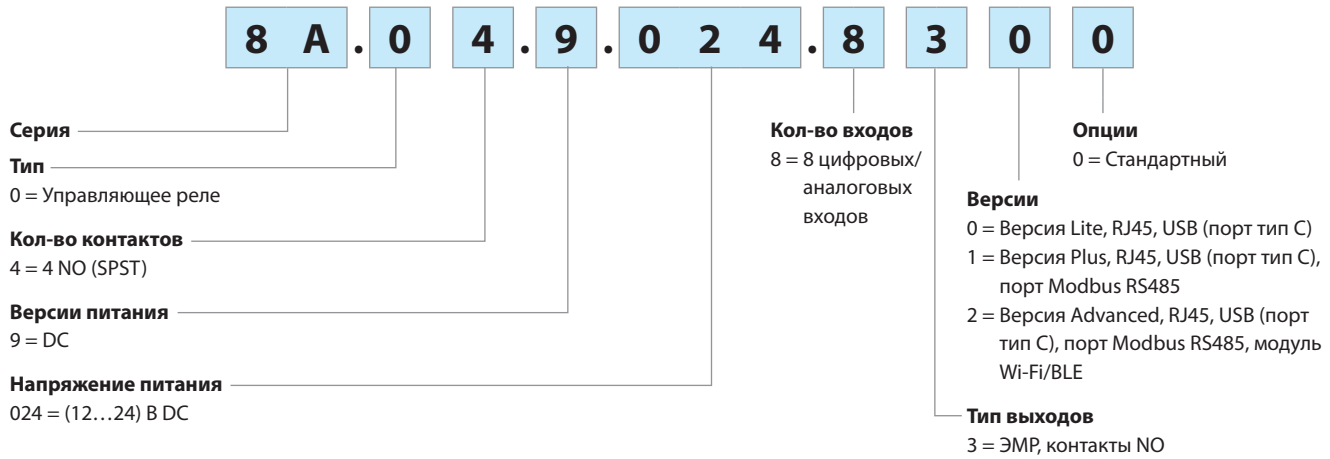
в сотрудничестве с



H

Информация по заказам

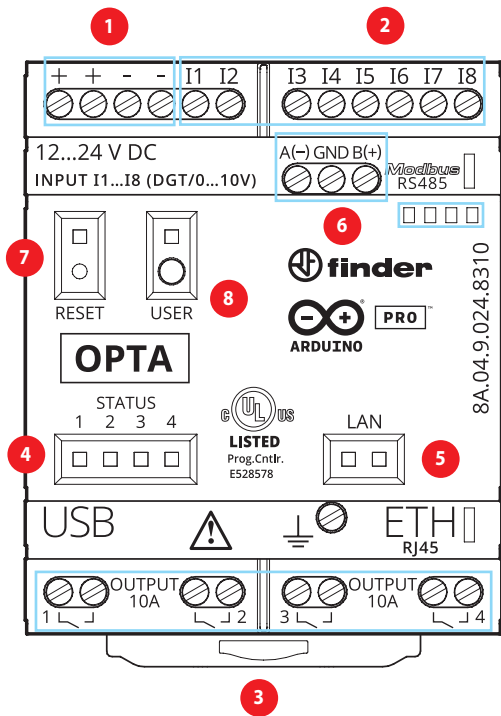
Пример: Серия 8A, ПЛР версия Lite, 4 NO - 10 A, 8 цифровых/аналоговых входов, питание 12...24В DC.



Технические параметры

Изоляция				
	Между входом и выходом цепью	В AC	4000	
	Между открытыми контактами	В AC	1000	
Изоляция (1.2/50 мкс) между входом и выходом		кВ	6	
Характеристики EMC				
Тип теста		Согл. нормам		
Электростатический разряд	контактный разряд	EN 61000-4-2	4 кВ	
	воздушный разряд	EN 61000-4-2	8 кВ	
Излучаемое электромагнитное поле (80 ÷ 1000 MHz)		EN 61000-4-3	10 В/м	
Быстрый переходный режим (разрыв) (5-50 нс, 5 кГц) на клеммах питания		EN 61000-4-4	4 кВ	
Импульсы (1.2/50 мкс) на клеммах питания	общий режим	EN 61000-4-5	4 кВ	
		дифференц.режим	EN 61000-4-5	4 кВ
	на входных клеммах	общий режим	EN 61000-4-5	4 кВ
		дифференц.режим	EN 61000-4-5	4 кВ
Общий режим для РЧ-диапазона (0.15 ÷ 80 МГц) на клеммах питания		EN 61000-4-6	10 В	
Радиационное и кондуктивное излучение		EN 55022	класс В	
Прочие данные				
Потери мощности	без токовой нагрузки	Вт	1.4	
	при номинальном токе	Вт	3.2	
Связь между ПЛР и ПЛР и Связь между ПЛР и сетью (Ethernet)		Ethernet: – Для связи Modbus TCP – Стандартный TCP/IP – Кабель CAT5 с разъемом RJ45, сдвоенные LED индикаторы состояния LAN RS485: – Для связи Modbus RTU – Для пользовательской последовательной связи		
Беспроводное подключение		Wi-Fi and Bluetooth® Low Energy		
Максимальная программная память		1МВ внутренняя		
Внешний модуль памяти		Подвесной накопитель USB-C		
Регистрация данных		USB-C Stick + внутренняя флэш-память		
Флэш-память		2MB int + 16MB Flash QSPI		
Кнопка RESET (СБРОС)		ДА		
Кнопка USER (Пользовательская)		Кнопка, настраиваемая под нужды пользователя		
MCU		STMicroelectronics STM32H747XI Dual ARM® Cortex® M7/M4 IC: 1x ARM® Cortex® -M7 core up to 480 MHz 1x ARM® Cortex® -M4 core up to 240 MHz		
Элемент безопасности		ATECC608B		
Интерфейс для программирования		USB-C + OTA через Web Editor (облако) + Ethernet		
Резерв питания RTC		10 дней при 25 °C		
Точность RTC		10 мин/год при 25 °C 37,5 мин/год при -10...+70 °C		
Облачная поддержка		Arduino Cloud через Wi-Fi и Ethernet или облачные сервисы		
Время отклика ВКЛ/ВЫКЛ		мс	6/4	
Время дребезга: NO/NC		мс	3/6	
Terminals		Винтовая клемма		
Длина зачистки провода		мм	10	
Момент завинчивания		Нм	0.8	
Мин. сечение провода		одножильный провод	многожильный провод	
		мм ²	0.5	0.5
Макс. Размер провода		AWG	20	20
		мм ²	1 x 6 / 2 x 4	1 x 4 / 2 x 2.5
		AWG	1 x 10 / 2 x 12	1 x 12 / 2 x 14

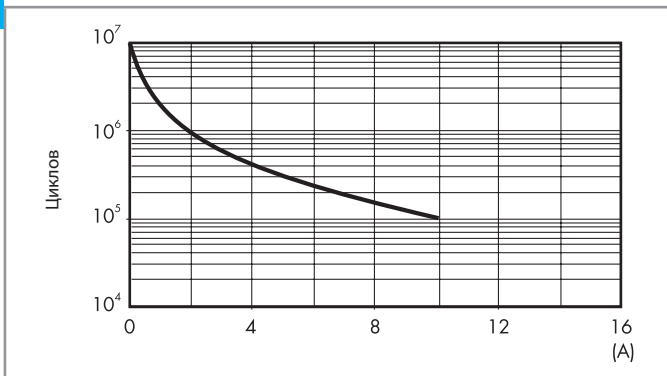
Вид спереди



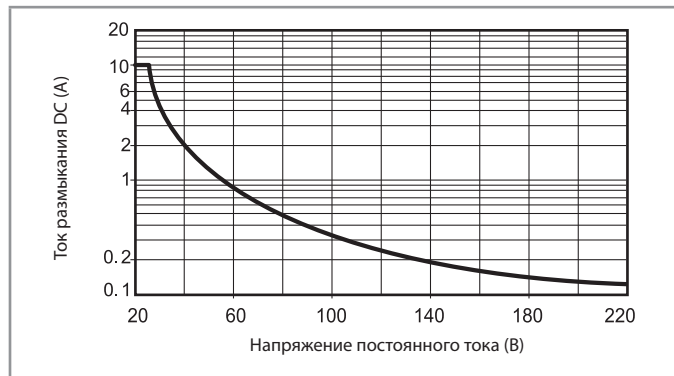
- 1 Клеммы питания**
12...24 В DC, разъёмные клеммы для облегчения подключения.
- 2 Входные клеммы**
11...18 цифровые/аналоговые (0...10 В) входы, конфигурируемые через IDE.
- 3 Выходные клеммы**
1...4 Выходные реле, контакты NO, 10 А (250 В AC).
- 4 Состояние Светодиодов**
Состояние 1...4 светодиодов настраивается через IDE. Например, для 1...4 выходных реле светодиод ВКЛ = контакт ЗАКРЫТ.
- 5 Светодиод Состояние порта Ethernet**
Состояние соединения ETH.
- 6 Порт Modbus RS485**
Клеммы для Modbus по RS485.
- 7 АППАРАТНЫЙ СБРОС**
Кнопка для аппаратного сброса. БУДЬТЕ ОСТОРОЖНЫ. Нажимайте кнопку RESET (СБРОС) кончиком небольшого неметаллического изолированного инструмента.
- 8 Программируемая кнопка пользователя**
Кнопка, конфигурируемая пользователем через IDE в зависимости от применения (например, RUN/STOP, ON/OFF, соединение BLE).

Н Характеристика контактов

Н 8А - Электрическая долговечность (AC) при ном. нагрузке



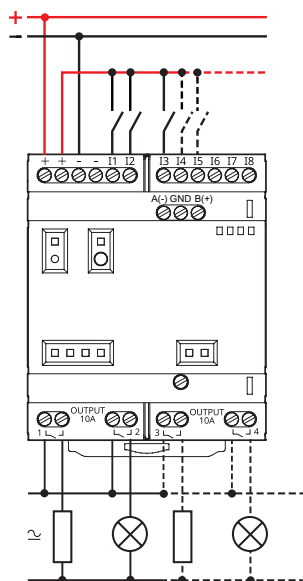
Н 8А - Макс. отключающая способность DC1



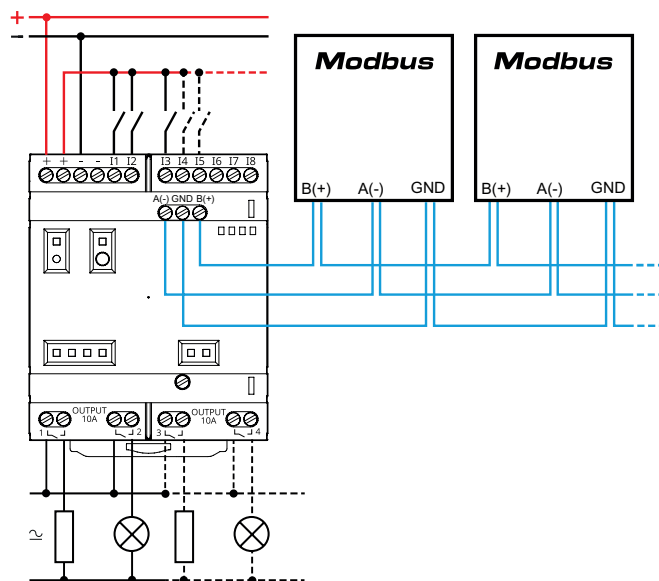
- При переключении активной нагрузки (DC1) и величине тока и напряжения ниже приведенных выше кривых долговечность составляет $100 \cdot 10^3$ циклов.
 - При коммутации нагрузки DC13, подключение диода параллельно с нагрузкой обеспечивает такую же долговечность, как при нагрузке DC1.
- Примечание: Под нагрузкой возможно увеличение времени срабатывания.

Схемы электрических соединений

Тип 8А.04-8300



Тип 8А.04-8310/8320



Руководство по началу работы

Начало работы - IDE

Если вы хотите программировать Finder OPTA 8A.04 в автономном режиме, вам необходимо установить Arduino Desktop IDE. Для подключения 8A.04 к компьютеру вам понадобится кабель USB-C. Он также обеспечивает питание платы, о чем свидетельствует светодиод. <https://www.arduino.cc/en/Main/Software>

Начало работы - Arduino Web Editor

Finder OPTA также может работать с Arduino Web Editor, просто установив плагин. Arduino Web Editor можно использовать в режиме онлайн, поэтому он всегда будет в актуальном состоянии с новейшими функциональными возможностями. Следуйте инструкциям, чтобы начать программирование в браузере и загрузить свои проекты на вашу плату. <https://create.arduino.cc/editor>
https://create.arduino.cc/projecthub/Arduino_Genuino/getting-started-with-arduino-web-editor-4b3e4a

Начало работы - Arduino IoT Cloud

Finder OPTA поддерживаются в Arduino IoT Cloud, которое позволяет вам регистрировать, строить графики и анализировать данные датчиков, запускать события, и автоматизировать ваш дом или бизнес.

Онлайн-ресурсы

Теперь, когда вы изучили основы того, что можно делать с платой, вы можете исследовать бесконечные возможности, которые она предоставляет, просмотрев захватывающие проекты на ProjectHub и справочник по библиотеке Arduino: <https://www.arduino.cc/reference/en/>

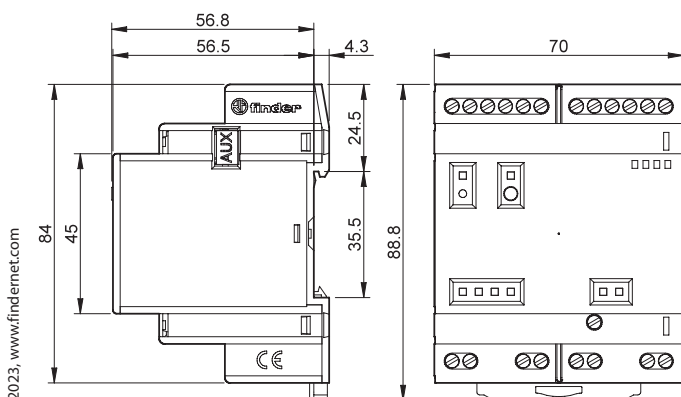
Восстановление платы

Все платы Arduino имеют встроенный загрузчик, который позволяет прошить плату через USB. В случае, если проект (sketch) блокирует процессор и плата больше недоступна через USB, можно войти в режим загрузчика двойным нажатием кнопки сброса сразу после включения питания.

Габаритные чертежи

Тип 8А.04-8300

Винтовые клеммы



Тип 8А.04-8310

Винтовые клеммы

