

Импульсные источники питания

СЕРИЯ
78



Автоматизация зданий



Автоматические жалюзи, ставни, шторы



Подъемники и лифты



Башенный кран



Электро распределительные щиты



Пульты управления для насосов



FINDER оставляет за собой право вносить изменения в характеристики приборов без дополнительного уведомления.
FINDER не несет ответственность в случае причинения ущерба лицам, связанным с некорректным применением оборудования.

Импульсные источники питания (ИИП) 12 Вт, модульная конструкция, выход DC

Тип 78.12....2400

- Выход 24 В DC, 12 Вт, 0.63 А

Тип 78.12....2402

- Выход 24 В DC, 12 Вт, 0.5 А
 - Модульный источник питания для светодиодных лент и ламп, Сертифицирован TUV в соответствии с IEC61347-2-13

Тип 78.12....1200

- Выход 12 В DC, 12 Вт, 1.25 А

- Предназначен для систем SELV (Безопасное Сверхнизкое напряжение - EN 60950)
- Ширина 17.5 мм (1 модуль) x Глубина 61 мм
- Низкое энергопотребление в дежурном режиме (< 0.4 Вт)
- Термозащита: встроенная, с отключением Vout - для сброса отключить питание
- Защита от короткого замыкания: режим импульсного тестирования Ниссип (с автоматическим восстановлением)
- Защита от перенапряжения: варистор
- Топология Flyback
- Соответствие нормам EN 60950-1 и EN 61204-3
- Возможность параллельного подключения для систем автоматического резервирования электропитания (с диодами)
- Сдвоенные клеммы для подключения

Винтовые клеммы



Габаритные чертежи см. стр. 25

Выходные характеристики

Выходной ток (-20...+40 °C, вход 230 В AC)	A	0.63	0.5	1.25
Расчетный ток I _N (50 °C, для всего рабочего диапазона)	A	0.50	N/A	1
Номинальное напряжение	V	24	24	12
Номинальная мощность	Вт	12	12	12
Выходная мощность (-20...+40 °C, вход 230 В AC)	Вт	15	12	15
Пиковый ток в течение 3 мс*	A	2	2	3
Настройка напряжения на выходе	V	—	—	—
Разброс напряжений (без/и с макс. нагрузкой)		< 1%	< 1%	< 1%
Пульсация напряжения при полной нагрузке**	mV	< 200	< 200	< 200
Время задержки при полной нагрузке:	мс	> 10	> 10 @ 110 V AC	> 10
	мс	> 90	> 90 @ 240 V AC	> 90

Входные характеристики

Ном.напряжение (U _N)	V AC (50/60 Гц)	110...240	110...240	110...240
	V DC (не поляризованное)	220	—	220
Рабочий диапазон	V AC (50/60 Гц)	100...265***	100...265***	100...265***
	V DC	140...370	—	140...370
Макс.энергопотребление	ВА	28.2	28.2	32
(при 100 В AC, 50 Гц)	Вт	14.2	14.2	17.2
Энергоапотребление в дежурном режиме	Вт	< 0.4	< 0.4	< 0.4
Фактор мощности		0.50	0.50	0.53
Макс. потребление тока (при 88 В AC)	A	0.25	N/A	0.30
Макс. пусковой ток (пик при 265 В) для 3 мс	A	10	10	10
Внутренний защитный предохранитель		—	ДА	—

Технические характеристики

КПД (при 230 В AC)	%	85	85	87
Средняя наработка на отказ (MTTF)	ч	> 400 · 10 ³	> 400 · 10 ³	> 400 · 10 ³
Задержка при включении	с	< 1	< 1	< 1
Электрическая прочность между входом/выходом	V AC	3000	3000	3000
Электрическая прочность между входом/PE В AC		—	—	—
Диапазон допустимых температур****	°C	-20...+60	-20...+40	-20...+60
Категория защиты		IP 20	IP 20	IP 20

Сертификация (в соответствии с типом)

78.12....2400



- Выход 24 В DC, 12 Вт
- SELV (Безопасное Сверхнизкое напряжение)
- Общее применение для нагрузки 24 В DC



78.12....2402



- Выход 24 В DC, 12 Вт
- SELV (Безопасное Сверхнизкое напряжение)
- Модульный светодиодный источник питания 24 В DC

78.12....1200



- Выход 12 В DC, 12 Вт
- SELV (Безопасное Сверхнизкое напряжение)
- Общее применение для нагрузки 12 В DC

* (см. графики P78)
 ** двойная амплитуда, компонент 100 Гц, вход 100 В AC
 *** 88...100 В AC с ограничением тока на выходе до 80% I_N
 **** (см. графики L78)



**Импульсные источники питания (ИИП)
25 Вт, модульная конструкция, выход DC**

Тип 78.25....2400

- Выход 24 В DC, 25 W
- Ширина 35 мм (2 модуля) x Глубина 61 мм

Тип 78.25....1200

- Выход 12 В DC, 25 W
- Ширина 35 мм (2 модуля) x Глубина 61 мм

- Низкое энергопотребление в дежурном режиме (< 0.4 Вт)
- Термозащита: встроенная, с отключением V_{out} - для сброса отключить питание
- Защита от короткого замыкания: режим импульсного тестирования HiScip (с автоматическим восстановлением)
- Защита от перенапряжения: варистор
- Топология Flyback
- Соответствие нормам EN 60950-1 и EN 61204-3
- Возможность параллельного подключения для систем автоматического резервирования электропитания (с диодами)
- Сдвоенные клеммы для подключения

Винтовые клеммы



Габаритные чертежи см. стр. 25

Выходные характеристики

Выходной ток (-20...+40 °C, вход 230 В AC)	A	1	2.1
Расчетный ток I _N (50 °C, для всего рабочего диапазона)	A	0.75	1
Номинальное напряжение	B	24	12
Номинальная мощность	Вт	25	25
Выходная мощность (-20...+40 °C, вход 230 В AC)	Вт	25	25
Пиковый ток в течение 3 мс*	A	3	4
Настройка напряжения на выходе	B DC	—	—
Разброс напряжений (без/и с макс. нагрузкой)		< 1%	< 1%
Пulsация напряжения при полной нагрузке**	mV	< 200	< 200
Время задержки при полной нагрузке:	мс	>40	> 40
на входе 100 В AC			
на входе 260 В AC		>100	> 100

Входные характеристики

Ном.напряжение (U _N)	B AC (50/60 Гц)	110...240	110...240
	B DC (не поляризованное)	220	220
Рабочий диапазон	B AC (50/60 Гц)	100...265***	110...265***
	B DC	140...370	140...370
Макс.энергопотребление (при 100 В AC, 50 Гц)	ВА	56.4	56
	Вт	27.5	27.3
Энергопотребление в дежурном режиме	Вт	≤ 0.5	≤ 0.30
Фактор мощности		0.50	0.50
Макс. потребление тока (при 88 В AC)	A	0.43	0.43
Макс. пусковой ток (пик при 265 В) для 3 мс	A	20	20
Внутренний защитный предохранитель		—	—

Технические характеристики

КПД (при 230 В AC)	%	89	89
Средняя наработка на отказ (MTTF)	ч	> 400 · 10 ³	> 400 · 10 ³
Задержка при включении	с	< 1	< 1
Электрическая прочность между входом/выходом	B AC	2500	2500
Электрическая прочность между входом/PE	B AC	—	—
Диапазон допустимых температур****	°C	-20...+60	-20...+60
Категория защиты		IP 20	IP 20

Сертификация (в соответствии с типом)



78.25....2400



- Выход 24 В DC, 25 W

78.25....1200



- Выход 12 В DC, 25 W

* (см. графики P78)
 ** двойная амплитуда, компонент 100 Гц, вход 100 В AC
 *** 88...100 В AC с ограничением тока на выходе до 80% I_N
 **** (см. графики L78)

Импульсные источники питания (ИИП) - 36 Вт и 50 Вт, модульная конструкция, выход DC

Тип 78.36

- Выход 24 В DC, 36 Вт

Тип 78.50

- Выход 12 В DC, 50 Вт
- Предназначен для систем SELV (Безопасное сверхнизкое напряжение- EN 60950)
- Подходит для систем резервного питания

- Высокая эффективность (до 91%)
- Низкое энергопотребление в дежурном режиме (< 0.3 Вт)
- Термозащита: встроенная, с отключением V_{out} - для сброса отключить питание
- Защита от короткого замыкания: режим импульсного тестирования HiScup (с автоматическим восстановлением)
- Защита от перенапряжения: варистор
- Топология Flyback
- Нулевое напряжение переключения (ZVS), технология с квазирезонансным режимом
- Соответствие нормам EN 60950-1 и EN 61204-3
- Возможность параллельного подключения для систем автоматического резервирования электропитания (с диодами)
- Сдвоенные клеммы для подключения
- Компактные размеры: ширина 70 мм (4-модуля), глубина 61 мм
- Установка на рейку 35 мм (EN 60715)

Винтовые клеммы



Габаритные чертежи см. стр. 25

Выходные характеристики

Выходной ток (-20...+40 °C, вход 230 В AC)	A	1.7	4.6
Расчетный ток I _N (50 °C, вход (100...265)В AC - (140...370)В DC)	A	1.5	4.2
Номинальное напряжение	V	24	12
Номинальная мощность	Вт	36	50
Выходная мощность (-20...+40 °C, вход 230 В AC)	Вт	40	55
Пиковый ток в течение 3 мс*	A	8	12
Настройка напряжения на выходе	V	—	12...15
Разброс напряжений (без/и с макс. нагрузкой)		< 1%	< 1%
Пульсация напряжения при полной нагрузке**	mV	< 200	< 200
Время задержки при: на входе 100 В AC	мс	> 20	> 30
полной нагрузке: на входе 260 В AC	мс	> 100	> 150

Входные характеристики

Ном.напряжение (U _N)	V AC (50/60 Гц)	110...240	110...240
	V DC (не поляризованное)	220	220
Рабочий диапазон	V AC (50/60 Гц)	100...265***	88...265
	V DC	140...370	140...370
Макс.энергопотребление (при 100 В AC, 50 Гц)	ВА	57.5	86
	Вт	43	57
Энергопотребление в дежурном режиме	Вт	< 0.4	< 0.3
Фактор мощности		0.74	0.65
Макс. потребление тока (при 88 В AC)	A	0.6	0.7+6
Макс. пусковой ток (пик при 265 В) для 3 мс	A	12	30
Внутренний защитный предохранитель		1 A - T (сменный)	1.6 A - T

Технические характеристики

КПД (при 230 В AC)	%	86	90
Средняя наработка на отказ (MTTF)	ч	> 600 · 10 ³	> 400 · 10 ³
Задержка при включении	с	< 1	< 1
Электрическая прочность между входом/выходом	V AC	3000	3000
Электрическая прочность между входом/РЕ	V AC	—	1500
Диапазон допустимых температур***	°C	-20...+70	-20...+70
Категория защиты		IP 20	IP 20

Сертификация (в соответствии с типом)



78.36

- Выход 24 В DC, 36 Вт



78.50

- Выход 12 В DC, 50 Вт
- Настройка напряжения 12-15 В
- Технология ZVS
- SELV

* (см. графики P78)

** двойная амплитуда, компонент 100 Гц, вход 100 В AC

*** 88...100 В AC с ограничением тока на выходе до 80% I_N

поддерживает режим зарядки батарей (см. стр. 18)



Импульсные источники питания (ИИП) 60 Вт, модульная конструкция, выход DC

Тип 78.60

- Выход 24 В DC, 60 Вт
- Предназначен для систем SELV (Безопасное сверхнизкое напряжение - EN 60950)

Тип 78.61

- Выход 24 В DC, 60 Вт
- Подходит для систем резервного питания
- Высокая эффективность (до 91%)
- Низкое энергопотребление в дежурном режиме (< 0.4 Вт)
- Термозащита: встроенная, с отключением V_{out} - для сброса отключить питание
- Защита от короткого замыкания: режим импульсного тестирования HiScip (с автоматическим восстановлением)
- Защита от перегрузки: режим Fold-back
- Плавкий предохранитель на входной цепи (+ запасной)
- Защита от перенапряжения: варистор
- Топология Flyback
- ZVS (Zero-voltage-switching), квази-резонансный режим переключения
- Соответствие нормам EN 60950-1 и EN 61204-3
- Возможность параллельного подключения для систем автоматического резервирования электропитания (с диодами)
- Сдвоенные клеммы для подключения
- Компактные размеры: ширина 70 мм (4-модуля), глубина 60 мм
- Установка на рейку 35 мм (EN 60715)

Винтовые клеммы



Габаритные чертежи см. стр. 25

Выходные характеристики

Выходной ток (-20...+40 °C, вход 230 В AC)	A	2.8	2.6
Расчетный ток I _N (50 °C, вход (100...265)В AC - (140...370)В DC)	A	2.5	2.5
Номинальное напряжение	V	24	24
Номинальная мощность	Вт	60	60
Выходная мощность (-20...+40 °C, вход 230 В AC)	Вт	68	68
Пиковый ток в течение 3 мс*	A	10	8
Настройка напряжения на выходе	V	24...28	24...28
Разброс напряжений (без/и с макс. нагрузкой)		< 1%	< 1%
П пульсация напряжения при полной нагрузке**	mV	< 200	< 200
Время задержки при полной нагрузке:	на входе 100 В AC мс	> 20	> 20
	на входе 260 В AC мс	> 130	> 130

Входные характеристики

Ном.напряжение (U _N)	V AC (50/60 Гц)	110...240	110...240
	V DC (не поляризованное)	220	220
Рабочий диапазон	V AC (50/60 Гц)	88...265	88...265
	V DC	140...370	140...370
Макс.энергопотребление (при 100 В AC, 50 Гц)	ВА	105	90
	Вт	68	67.5
Энергопотребление в дежурном режиме	Вт	< 0.45	< 0.4
Фактор мощности		0.65	0.75
Макс. потребление тока	A	0.9	0.9
Макс. пусковой ток (пик при 265 В) для 3 мс	A	30	30
Внутренний защитный предохранитель		1.6 A - T	1.6 A - T (сменный)

Технические характеристики

КПД (при 230 В AC)	%	91	91
Средняя наработка на отказ (MTTF)	ч	> 500 · 10 ³	> 500 · 10 ³
Задержка при включении	с	< 1	< 1
Электрическая прочность между входом/выходом	V AC	3000	3000
	V AC/PE	1500	1500
Диапазон допустимых температур***	°C	-20...+70	-20...+70
Категория защиты		IP 20	IP 20

Сертификация (в соответствии с типом)



78.60



- Выход 24 В DC, 60 Вт
- Настройка напряжения 24-28 В
- Технология ZVS
- SELV

78.61



- Выход 24 В DC, 60 Вт
- Настройка напряжения 24-28 В
- Технология ZVS
- Поддерживает режим зарядки батарей

* (см.графики P78)

** двойная амплитуда, компонент 100 Гц, вход 100 В AC

*** 88...100 В AC с ограничением тока на выходе до 80% I_N

**** (см. графики L78)

⚡ поддерживает режим зарядки батарей (см. стр. 18)

Промышленные импульсные источники питания DC: 110 Вт до 130 Вт

Тип 78.1A

– Выход 24 В DC, 120 Вт

Тип 78.1B

– Выход 24 В DC, 110 Вт, компактный размер
– Безопасное электрическое разделение (SELV согласно EN 60950)

Тип 78.1D

– Выход 24 В DC, 130 Вт
– 2-ступенчатый преобразователь с компенсатором реактивной мощности

- Технология Fold-Back для работы в режиме перегрузки для приложений зарядки аккумуляторов и параллельной работы для увеличенного выходного тока (78.1D)
- Высокая эффективность (до 93%)
- Низкое энергопотребление в дежурном режиме (до 1Вт)
- LLC (78.1B) или прямая топология (78.1D)
- Термозащита: встроенная с индикацией пред-тревоги с помощью светодиода и дополнительного контакта; отключение Vout - для сброса отключить питание (78.1D)
- Индикация перегрузки: сигнализация предтревоги с помощью светодиода и вспомогательного контакта (78.1D)
- Повышенный ток: без ограничения времени, с индикацией с помощью светодиода и дополнительного контакта (78.1D)
- Защиты от перегрузки: режим fold back (78.1D)
- Защита от короткого замыкания: режим импульсного тестирования Ниссип (с автоматическим восстановлением)
- Плавкий предохранитель на входной цепи (+ запасной)
- Защита от перенапряжения: варистор
- Соответствие нормам EN 60950-1 и EN 61204-3
- Возможность параллельного подключения для систем автоматического резервирования электропитания (с диодами)
- Допускается двойная полярность и последовательное соединение
- Установка на рейку 35 мм (EN 60715)

Габаритные чертежи см. стр. 25, 26, 27

Выходные характеристики

Выходной ток (-20...+50 °C, вход 230 В AC)	A	6.0 (при 40 °C)	5.0 (при 40 °C)	5.4 (при 50 °C)
Выходной ток (-20...+50 °C, вход 120 В AC)	A	4.5 (при 40 °C)	4.5 (при 40 °C)	5.4 (при 50 °C)
Номинальное напряжение	V	24	24	24
Номинальная мощность	Вт	120 (при 40°C)	110 (при 40°C)	130 (при 50°C)
Макс. Выходная мощность (-20...+40 °C, вход 230 В AC)	Вт	140	120	130
Пиковый ток в течение 5 мс*	A	10	10	10
Настройка напряжения на выходе	V DC	24...28	24...28	24...28
Разброс напряжений (без/и с макс. нагрузкой)		< 2%	< 3%	< 1%
П пульсация напряжения при полной нагрузке**	mV	< 500	< 300	< 100
Время задержки при на входе 120 В AC	мс	>25	>20	> 20
полной нагрузке: на входе 250 В AC	мс	>110	>90	> 20

Входные характеристики

Ном.напряжение (U _N)	V AC (50/60 Гц)	120...240	120...240	110...240
	V DC	—	220	110...240
Рабочий диапазон	V AC (50/60 Гц)	120...250	100...265	88...265
	V DC	—	140...275 (поляризованное)	95...275 (не поляризованное)
Напряжение Drop out DC	V	—	110	80
Макс.энергопотребление	ВА	195 (при 50 Hz)	268 (при 50 Hz)	145 (при 50 Hz)
	Вт	134 (при 50 Hz)	133 (при 50 Hz)	145 (при 50 Hz)
Энергопотребление в дежурном режиме	Вт	< 1.9	< 1.0	< 3.3
Фактор мощности		0.69	0.5	0.998
Макс. потребление тока	A	1.75 (при 120 В AC)	1.75 (при 115 В AC)	1.6 (при 88 В AC)
Макс. пусковой ток (пик при 250 В) для 3 мс	A	13	12	12
Внутренний защитный предохранитель		—	3.15 A - T	2.5 A - T

Технические характеристики

КПД (при 230 В AC)	%	92	93	89
Средняя наработка на отказ (MTTF)	ч	> 500 · 10 ³	> 500 · 10 ³	> 400 · 10 ³
Задержка при включении	с	< 3	< 1	< 1
Электрическая прочность между входом/выходом	V AC	2000	2500 (SELV)	2500
Электрическая прочность между входом/PE	V AC	—	1500	1500
Диапазон допустимых температур***	°C	-20...+60	-20...+70	-20...+70
Категория защиты		IP 20	IP 20	IP 20

Сертификация (в соответствии с типом)

NEW 78.1A



- Выход 24 В DC, 120 Вт
- Настройка напряжения 24-28 В

Заменяемый предохранитель



78.1B



- Выход 24 В DC, 110 Вт
- Настройка напряжения 24-28 В
- Компактный размер, низкое электропотребление в режиме ожидания

Термозащита со светодиодной индикацией



(в зависимости от типа)

78.1D



- Выход 24 В DC, 130 Вт
- Настройка напряжения 24-28 В
- 2-ступенчатое преобразование мощности с технологией PFC (Компенсация реактивной мощности)

Дополнительный контакт для сигнализации



* (см. графики P78)
** двойная амплитуда, компонент 100 Гц, вход 120 В AC
*** (см. графики L78)
 поддерживает режим зарядки батарей (см. стр. 18)

Промышленные импульсные источники питания DC: 240 Вт

Высокоэффективный ИИП с высоким пиковым выходным током и низким энергопотреблением в режиме ожидания

Тип 78.2A

- Выход 24 В DC, 240 Вт
- Высокая эффективность (до 94%)
- Низкое энергопотребление в дежурном режиме
- Топология LLC
- Внутренняя теплозащита, отключение питания для сброса
- Повышенный ток: без ограничения времени
- Защита от короткого замыкания: режим импульсного тестирования Ниссип (с автоматическим восстановлением)
- Защита от перенапряжения: варистор
- Соответствие нормам EN 61204-3
- Возможность параллельного подключения для систем автоматического резервирования электропитания (с диодами)
- Допускается двойная полярность и последовательное соединение
- Установка на рейку 35 мм (EN 60715)

NEW 78.2A



- Выход 24 В DC, 240 Вт
- Настройка напряжения 24-28 В

- * (см. графики P78)
- ** двойная амплитуда, компонент 100 Гц, вход 100 В AC
- *** (см. графики L78)
- поддерживает режим зарядки батарей (см. стр. 18)

Винтовые клеммы



Габаритные чертежи см. стр. 27

Выходные характеристики

Выходной ток (-20...+40 °C, вход 230 В AC)	A	11 (при 30°C) / 10 (при 40°C)
Выходной ток (-20...+40 °C, вход 120 В AC)	A	9
Номинальное напряжение	V	24
Номинальная мощность	Вт	240 (при 40°C)
Макс. Выходная мощность (-20...+30 °C, вход 230 В AC)	Вт	260
Пиковый ток в течение 5 мс*	A	25
Настройка напряжения на выходе	V DC	24...28
Разброс напряжений (без/и с макс. нагрузкой)		< 3%
Пульсация напряжения при полной нагрузке**	mV	< 300
Время задержки при на входе 100 В AC	мс	> 30
полной нагрузке: на входе 250 В AC	мс	> 50

Входные характеристики

Ном.напряжение (U _N)	V AC (50/60 Гц)	120 или 230
Рабочий диапазон	V AC (50/60 Гц)	95...130 или 185...250
Напряжение Drop out DC	V	—
Макс.энергопотребление	ВА	361 (при 50 Hz)
(при минимальном рабочем диапазоне В AC)	Вт	265 (при 50 Hz)
Энергопотребление в дежурном режиме	Вт	≤ 3 @ 120 V ; ≤ 2.6 W @ 230 V
Фактор мощности		0.73
Макс. потребление тока	A	3.5 (при 100 V AC)
Макс. пусковой ток (пик при 265 В) для 3 мс	A	14
Внутренний защитный предохранитель		—

Технические характеристики

КПД (при 230 В AC)	%	94
Средняя наработка на отказ (MTTF)	ч	> 400 · 10 ³
Задержка при включении	с	< 1
Электрическая прочность между входом/выходом	V AC	2000
Электрическая прочность между входом/PE В AC		—
Диапазон допустимых температур***	°C	-20...+60
Категория защиты		IP 20

Сертификация (в соответствии с типом)



Импульсные источники питания (ИИП) 240 Вт, промышленная серия, выход DC

Характеристики перегрузки поддерживают параллельную работу для увеличения тока нагрузки

Тип 78.2E

- Выход 24 В DC, 240 Вт
- 2-ступенчатое преобразование мощности с (Компенсация реактивной мощности)
- Высокая эффективность (до 93%)
- Низкое энергопотребление в дежурном режиме
- Прямая топология
- Термозащита: встроена с индикацией пред-тревоги с помощью светодиода и дополнительного контакта; отключение Vout - для сброса отключить питание
- Индикация перегрузки: сигнализация предтревоги с помощью светодиода и вспомогательного контакта
- Повышенный ток: без ограничения времени, с индикацией с помощью светодиода и дополнительного контакта
- Перегрузка до 20 А
- Защита от короткого замыкания: режим импульсного тестирования HiScip (с автоматическим восстановлением)
- Плавкий предохранитель на входной цепи (+ запасной)
- Защита от перенапряжения: варистор
- Соответствие нормам EN 60950-1 и 61204-3
- Возможность параллельного подключения для систем автоматического резервирования электропитания (с диодами)
- Допускается двойная полярность и последовательное соединение
- Установка на рейку 35 мм (EN 60715)

Винтовые клеммы



Габаритные чертежи см. стр. 26

Выходные характеристики

Выходной ток (-20...+40 °C, вход 230 В AC)	A	10.8
Расчетный ток I _N (50 °C, для всего рабочего диапазона)	A	10
Номинальное напряжение	V	24
Номинальная мощность	Вт	240
Выходная мощность (-20...+40 °C, вход 230 В AC)	Вт	250
Пиковый ток в течение 5 мс*	A	25
Настройка напряжения на выходе	V DC	24...28
Разброс напряжений (без/и с макс. нагрузкой)		< 1%
Пulsация напряжения при полной нагрузке**	mV	< 100
Время задержки при полной нагрузке:	на входе 110 В AC мс	> 20
	на входе 260 В AC мс	> 20

Входные характеристики

Ном.напряжение (U _N)	V AC (50/60 Гц)	110...240
	V DC	110...240
Рабочий диапазон	V AC (50/60 Гц)	88...265
	V DC	90...275 (не поляризованное)
Напряжение Drop out DC	V	80
Макс.энергопотребление	ВА	275 (при 50 Гц)
(при минимальном рабочем диапазоне В AC)	Вт	274 (при 50 Гц)
Энергопотребление в дежурном режиме (при 88 В)	Вт	≤ 2.8
Фактор мощности		0.995
Макс. потребление тока	A	3.0 (при 88 В AC)
Макс. пусковой ток (пик при 265 В) для 3 мс	A	12
Внутренний защитный предохранитель		3.15 А - Т

Технические характеристики

КПД (при 230 В AC)	%	93
Средняя наработка на отказ (MTTF)	ч	> 400 · 10 ³
Задержка при включении	с	< 1
Электрическая прочность между входом/выходом	V AC	2500
Электрическая прочность между входом/PE В AC		1500
Диапазон допустимых температур***	°C	-20...+70
Категория защиты		IP 20

Сертификация (в соответствии с типом)

78.2E



- Выход 24 В DC, 240 Вт
- Настройка напряжения 24-28 В
- 2-ступенчатое преобразование мощности с технологией PFC (Компенсация реактивной мощности)

Заменяемый предохранитель



Термозащита со светодиодной индикацией



Дополнительный контакт для сигнализации



* (см. графики P78)

** двойная амплитуда, компонент 100 Гц, вход 110 В AC

*** (см. графики L78)

Источники питания KNX, выход 30 В DC, 640мА

- Выход 30 В DC 640 мА, KNX Bus
- Светодиодная индикация
- Ширина 72мм (4 модуля)
- Установка на рейку 35 мм (EN 60715)
- Совместим с ETS 4 (или более свежие версии)

78.2K

Винтовой клеммы



- Термозащита, защита от перегрузки и короткого замыкания
- Два источника питания могут быть установлены на расстоянии 15 метров друг от друга

F

Габаритные чертежи см. стр. 28

Выходные характеристики

Выходной ток	мА	640
Выходное напряжение	В	30

Входные характеристики

Ном.напряжение (U _N)	В AC	230...240
Рабочий диапазон	В AC	185 - 260
Энергопотребление в дежурном режиме	Вт	1.45
Фактор мощности		0.62
Макс. потребление тока	А	0.25

Технические характеристики

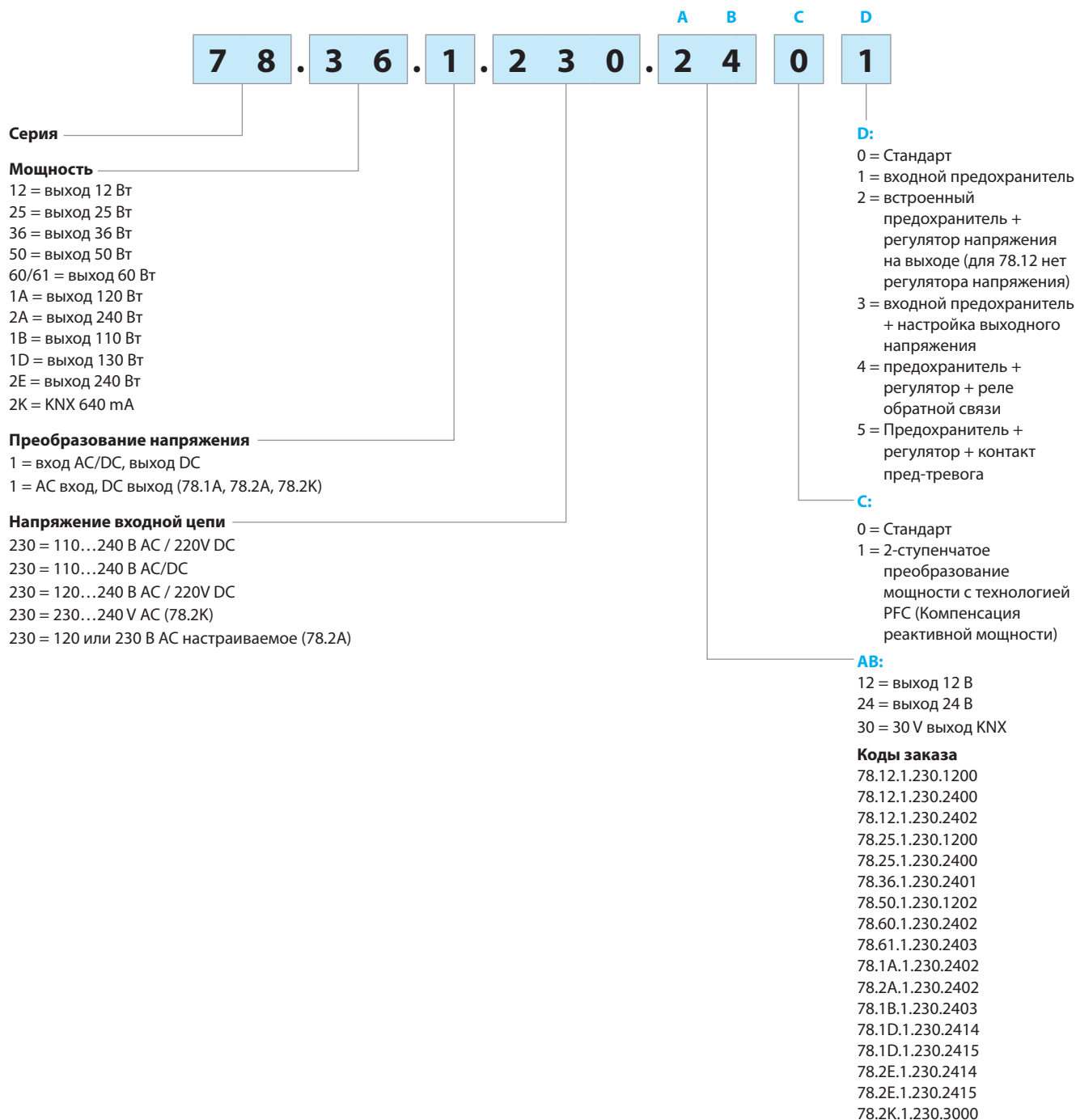
Минимальное расстояние между источниками питания	м	15
Электрическая прочность между входом/выходом	В AC	3000
Диапазон допустимых температур	°C	-5/+45
Категория защиты		IP 20

Сертификация (в соответствии с типом)



Информация по заказам

Пример: 78 серия, импульсный источник питания, выход 36 Вт - 24 В DC, напряжение питания 110...240 В AC, входной предохранитель.



Технические характеристики

Устойчивость к перепадам (согласно нормам EN 61204-3)		Согл. нормам	78.12, 78.25, 78.36	78.50, 78.60, 78.61	78.1A	78.1B	78.1D	78.2A	78.2E
Электростатический разряд	контактный разряд	EN 61000-4-2	4 кВ	4 кВ	4 кВ	4 кВ	4 кВ	4 кВ	4 кВ
	воздушный разряд	EN 61000-4-2	8 кВ	8 кВ	8 кВ	8 кВ	8 кВ	8 кВ	8 кВ
Электромагнитное поле РЧ-диапазона	80...1000 МГц	EN 61000-4-3	6 В/м	10 В/м	10 В/м	10 В/м	10 В/м	10 В/м	10 В/м
	1...2.8 ГГц	EN 61000-4-3	3 В/м	3 В/м	3 В/м	3 В/м	3 В/м	10 В/м	10 В/м
Быстрый переходный режим (разрыв 5/50 нс, 5 и 100 кГц)	на клеммах питания	EN 61000-4-4	2 кВ	3 кВ	2 кВ	2 кВ	3 кВ	3 кВ	3 кВ
Импульсы напряжения (скачки 1.2/50 мкс) На клеммах питания	общий режим	EN 61000-4-5	2 кВ	2 кВ	2 кВ	2 кВ	3 кВ	2.5 кВ	2.5 кВ
	дифференц. режим	EN 61000-4-5	2 кВ (78.12), 4 кВ* (78.36)	4 кВ*	4 кВ**	4 кВ**	4 кВ**	4 кВ	4 кВ**
Общий режим для РЧ-диапазона напряжение (0.15...230 МГц)	на клеммах питания	EN 61000-4-6	6 В	10 В	10 В	10 В	10 В	10 В	10 В
Короткие прерывания		EN 61000-4-11	5 циклов	6 циклов	5 циклов	5 циклов	6 циклов	5 циклов	5 циклов
РЧ кондуктивное излучение	0.15...30 МГц	EN 55022	Класс В	Класс В	Класс А	Класс В	Класс В	Класс А	Класс В
Радиационное излучение	30...1000 МГц	EN 55022	Класс В	Класс В	Класс А	Класс А	Класс А	Класс А	Класс А
Клеммы			Макс.			Мин...Макс.			
Макс. Размер провода (Одножильный, многожильный провод)	мм ²		1 x 4 / 2 x 2.5			1 x 0.5...1 x 4			
	AWG		1 x 12 / 2 x 14			1 x 20...1 x 12			
Макс. Размер провода (Одножильный, многожильный провод) для 78.50, 78.60, 78.1A и 78.2A)	мм ²		1 x 2.5			1 x 0.5...2.5			
	AWG		1 x 14			1 x 20...14			
Момент заворачивания	Нм		0.8			0.5			
Длина зачистки провода	мм		8 / 8 (для 78.1A и 78.2A)			8 / 8 (для 78.1A и 78.2A)			
Прочие данные									
Потери мощности при номинальном токе	Вт		2 (78.12), 2.3 (78.25), 5 (78.36, 78.50), 5.4 (78.60/61)						
	Вт		10 (78.1A), 9 (78.1B), 13.2 (78.1D), 15.3 (78.2A), 16.8 (78.2E)						

* плавкий входной предохранитель выходит из строя при скачках выше 1.5 кВ

** плавкий входной предохранитель выходит из строя при скачках выше 2 кВ

Технические характеристики для 78.2K

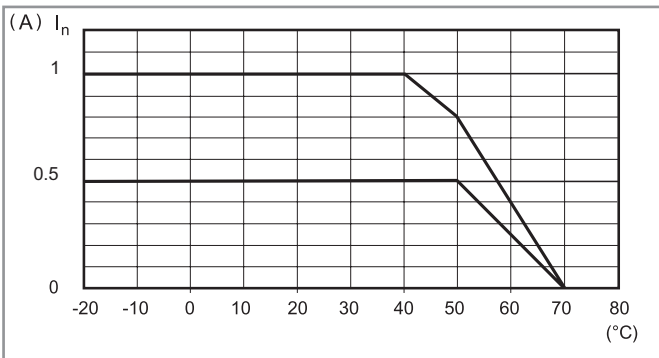
Устойчивость к перепадам (согласно нормам EN 61204-3)		Согл. нормам	78.2K
Электростатический разряд	контактный разряд	EN 61000-4-2	4 кВ
	воздушный разряд	EN 61000-4-2	8 кВ
Электромагнитное поле	80...1000 МГц	EN 61000-4-3	10 В/м
	1...2.8 ГГц	EN 61000-4-3	3 В/м
Быстрый переходный режим (разрыв 5/50 нс, 5 и 100 кГц)	Терминалы HBES	EN 61000-4-4	1 кВ
	на клеммах питания	EN 61000-4-4	2 кВ
Импульсы напряжения (скачки 1.2/50 мкс) На клеммах питания	клеммы питания, режим DM	EN 61000-4-5	1 кВ
	клеммы питания, режима CM	EN 61000-4-5	2 кВ
Общий режим для РЧ-диапазона напряжение (0.15...230 МГц)	Терминалы HBES	EN 61000-4-5	2 кВ
	на клеммах питания	EN 61000-4-6	10 В
Короткие прерывания	критерий А	EN 61000-4-11	10 циклов
РЧ кондуктивное излучение	0.15...30 МГц	EN 55022	Класс В
Радиационное излучение	30...1000 МГц	EN 55022	Класс В
Клеммы			Макс.
Макс. Размер провода (Одножильный, многожильный провод)	мм ²		1 x 4 / 2 x 2.5
	AWG		1 x 12 / 2 x 14
Момент заворачивания	Нм		0.8
Длина зачистки провода	мм		9
Прочие данные			
Потери мощности при номинальном токе	Вт		4.8

DM: дифференциальный режим

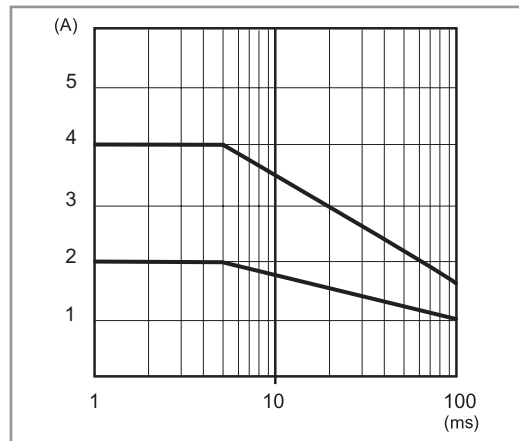
CM: общий режим

Выходные параметры

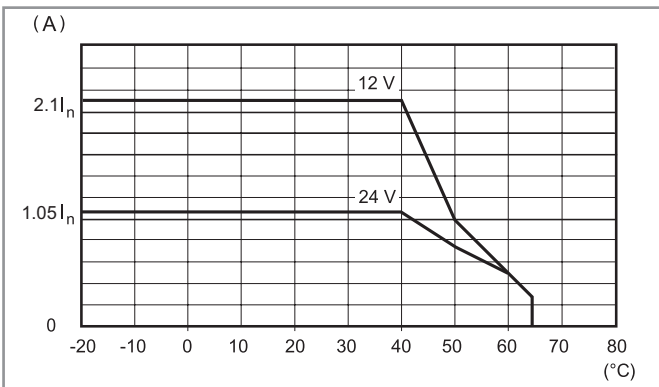
L78-1 Выходной ток при темп. окружающей среды (78.12)



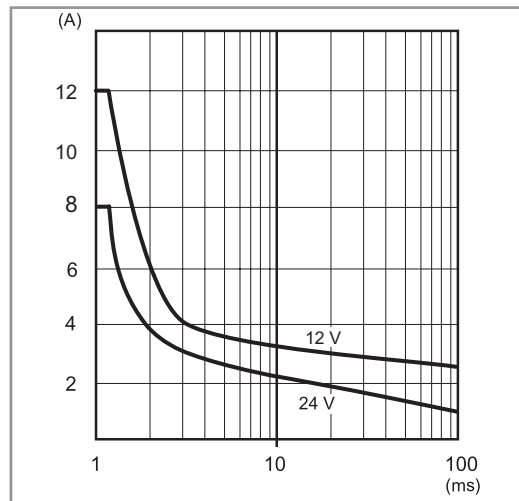
P78-1 Зависимость пикового тока на выходе от времени (78.12)



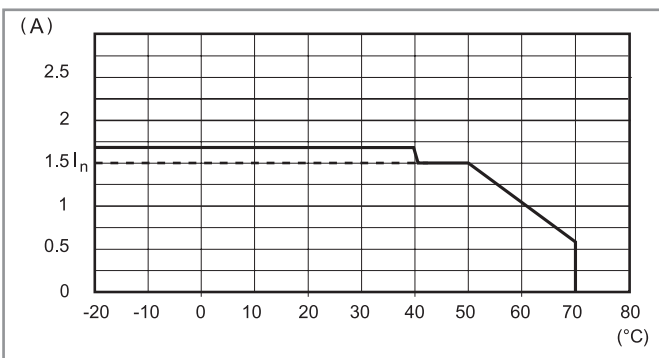
L78-2 Выходной ток при темп. окружающей среды (78.25)



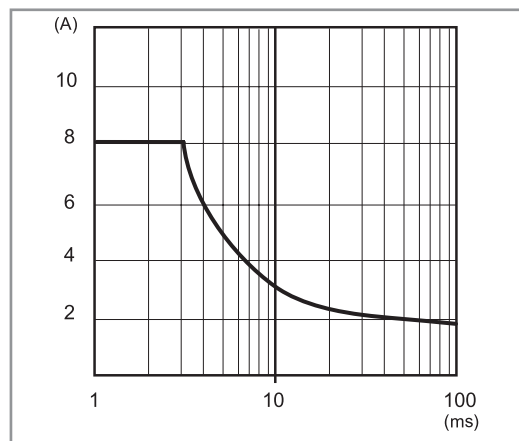
P78-2 Зависимость пикового тока на выходе от времени (78.25)



L78-3 Выходной ток при темп. окружающей среды (78.36)

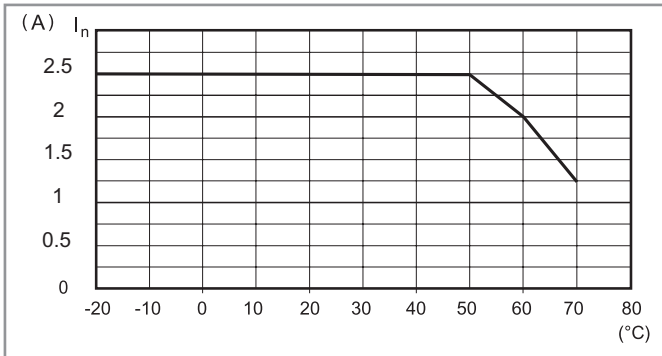


P78-3 Зависимость пикового тока на выходе от времени (78.36)

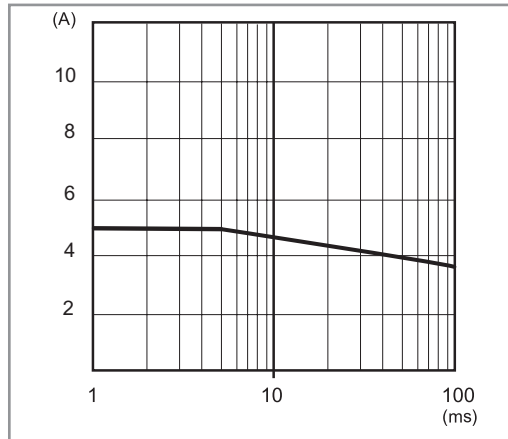


Выходные параметры

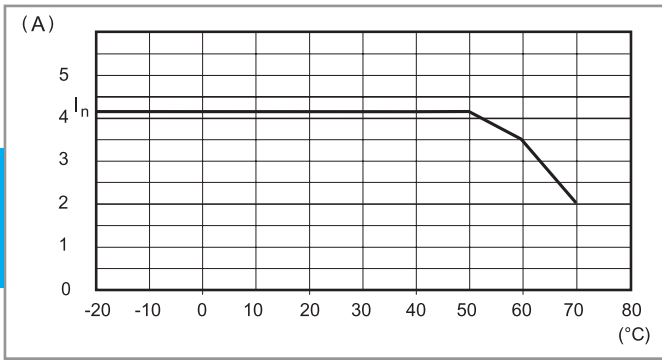
L78-4 Выходной ток при темп. окружающей среды (78.60)



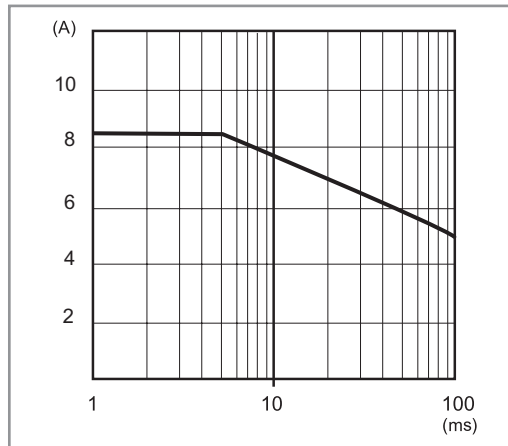
P78-4 Зависимость пикового тока на выходе от времени (78.60)



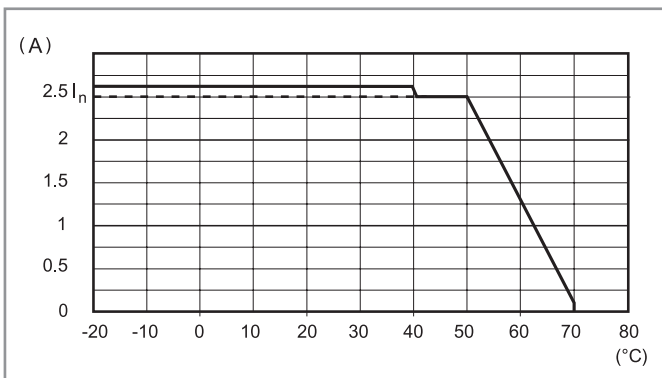
L78-5 Выходной ток при темп. окружающей среды (78.50)



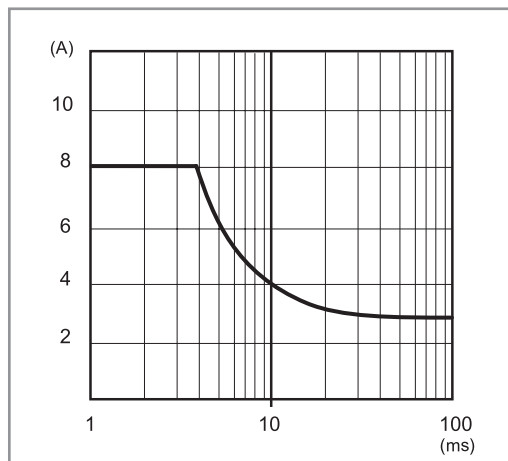
P78-5 Зависимость пикового тока на выходе от времени (78.50)



L78-6 Выходной ток при темп. окружающей среды (78.61)

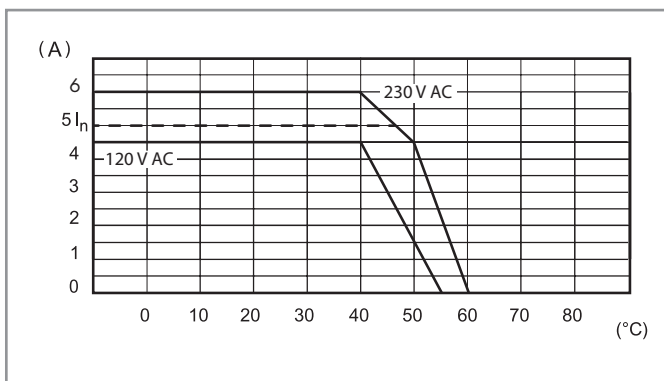


P78-6 Output peak current v time (78.61)

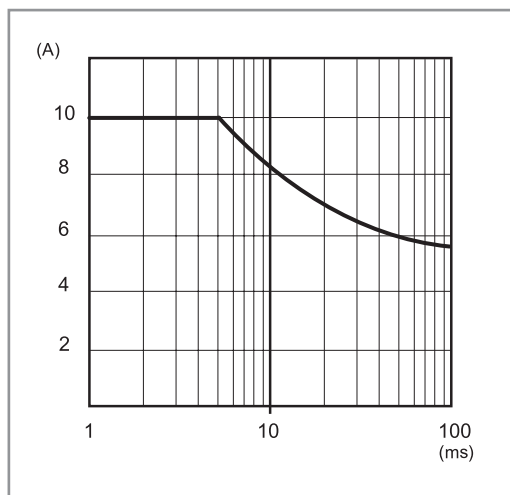


Выходные параметры

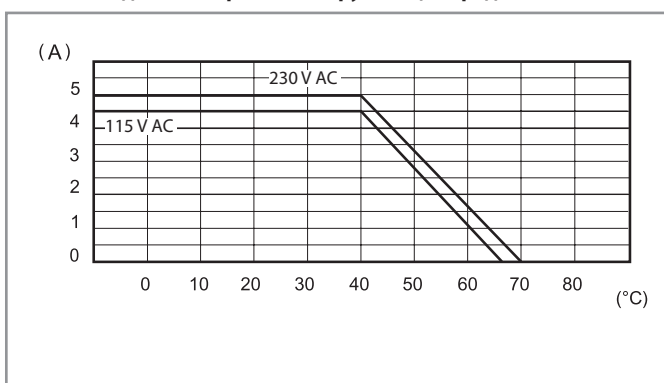
L78-7 Выходной ток при темп. окружающей среды (78.1A)



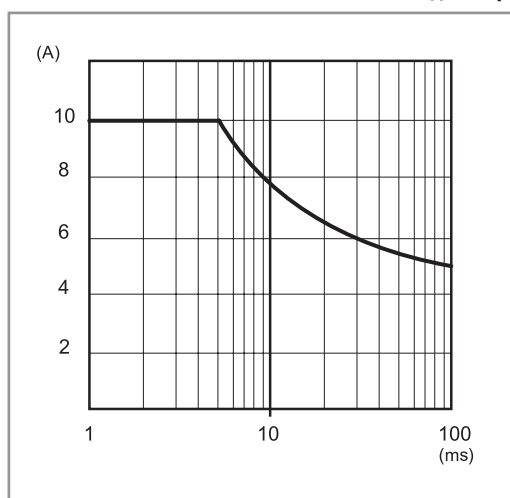
P78-7 Зависимость пикового тока на выходе от времени (78.1A)



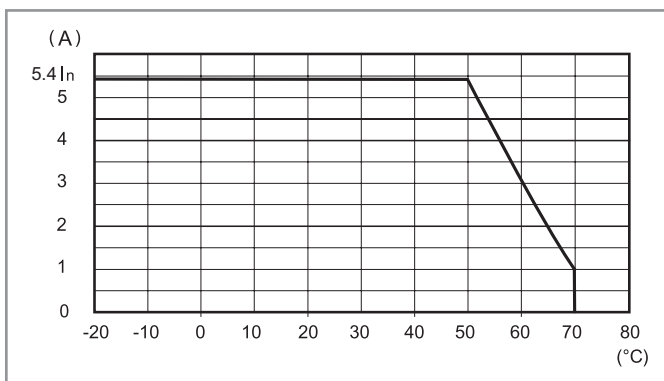
L78-8 Выходной ток при темп. окружающей среды (78.1B)



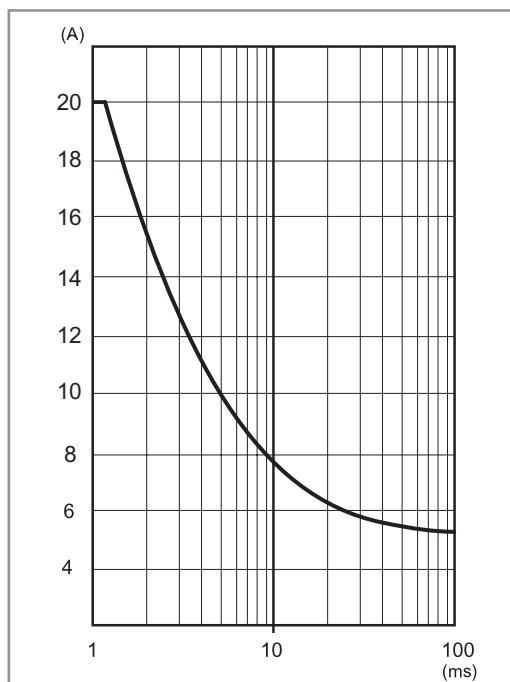
P78-8 Зависимость пикового тока на выходе от времени (78.1B)



L78-9 Выходной ток при темп. окружающей среды (78.1D)



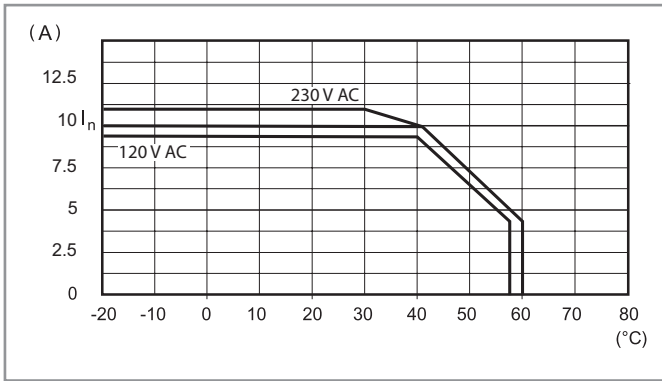
P78-9 Зависимость пикового тока на выходе от времени (78.1D)



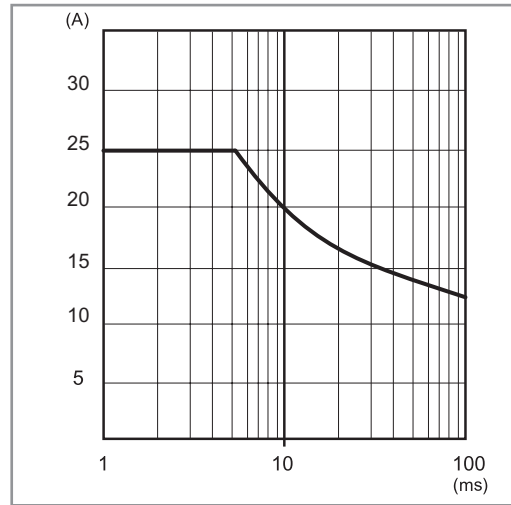
F

Выходные параметры

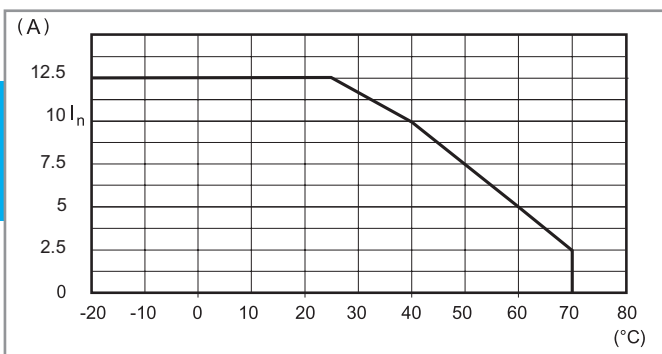
L78-10 Выходной ток при темп. окружающей среды (78.2A)



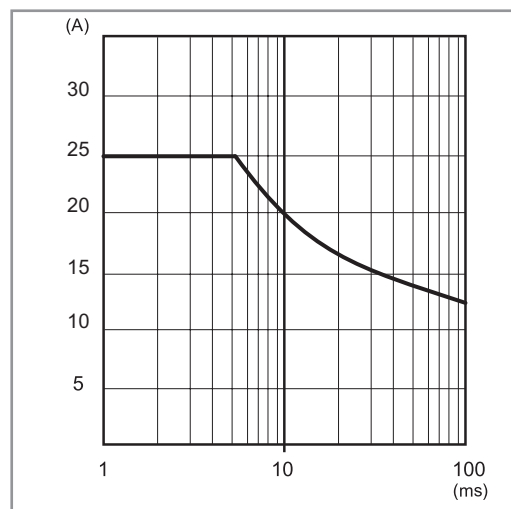
P78-10 Зависимость пикового тока на выходе от времени (78.2A)



L78-11 Выходной ток при темп. окружающей среды (78.2E)

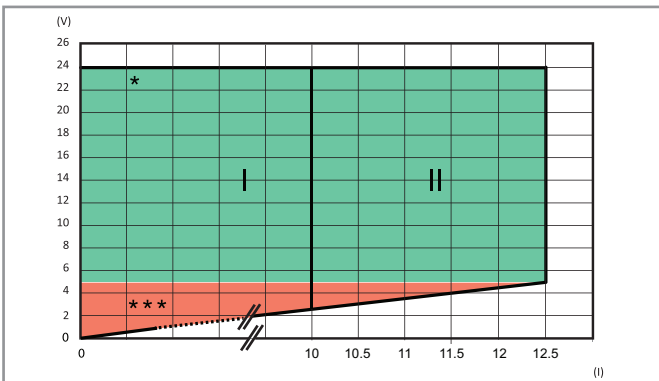


P78-11 Зависимость пикового тока на выходе от времени (78.2E)



Выходные параметры

FB78-5 Зависимость выходного напряжения от выходного тока (78.2E)



I: Выходная характеристика для температуры до 50 °C

II: Выходная характеристика для температуры до 25 °C

* / ***: См. Таблица индикации ниже

FB78-6 Зависимость выходного напряжения от выходного тока (78.2K)

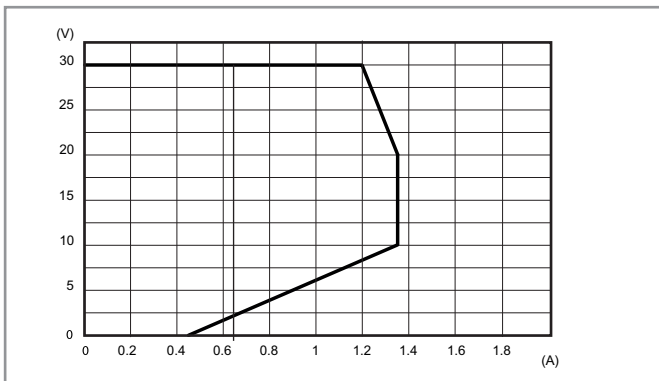
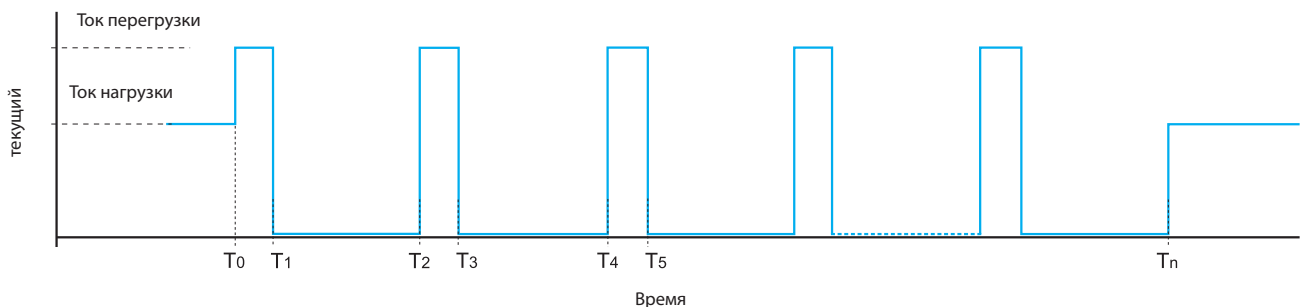


Схема перегрузки, одобрено KNX

Импульсный режим тестирования «hiccup»



При нормальных условиях, импульсные источники питания 78 серии выдают ток в соответствии с нагрузкой.

Однако, в аномальных условиях короткого замыкания или существенной перегрузки (точка на графике T₀), выходное напряжение

будет быстро уменьшено до нуля (точка T₁). Приблизительно через 2 секунды (точки от T₁ до T₂), источник питания произведет проверку наличия аномалии в течении времени от 30 до 100мс – в зависимости от типа аномалии (точки на графике от T₂ до T₃).

Если аномальный ток не устранен, как показано на графике, выходное напряжение опять будет отключено на следующие 2 секунды

(от T₃ до T₄). Такой импульсный режим тестирования (“hiccup”) будет повторяться до устранения причины короткого замыкания или перегрузки (T_n), после чего источник питания вернется к нормальной работе.

78.1В способен справиться с этой аномалией в течение 15 сек. После этого времени он переходит в режим защиты, и для ручного сброса необходимо снять и повторно подать напряжение питания

Выходные параметры

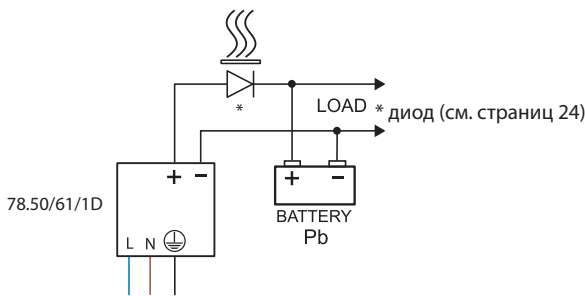
Технология Fold-back позволяет подавать электропитание на нагрузку и в тяжелом состоянии. В случае сильной перегрузки, контур Fold-back будет обеспечивать выходной ток и выходное напряжение, в соответствии со схемой "FB" каждой модели. На практике, когда перегрузка ИБП вызвана повышенной нагрузкой, контур Fold-back уменьшает выходное напряжение до максимального значения, а затем он начинает работать в режиме импульсного тестирования (hiccup mode). Также, в случае короткого замыкания, источник питания в режим импульсного тестирования (hiccup mode). Оба эти режима отключаются, когда аномалия будет устранена, и электропитание возвращается в норму.

Режим fold-back позволяет использовать блок питания в качестве зарядного устройства, в частности, 78.50/61 для зарядки свинцово-кислотных аккумуляторов (как стандартных, так и гелевого типа) номиналом 7...24 Ач, и 78,1D для зарядки свинцовых аккумуляторных батарей номиналом 17...38 Ач. В любом случае, необходимо убедиться, что характеристики зарядки батареи совместимы с выходными характеристиками источника питания.

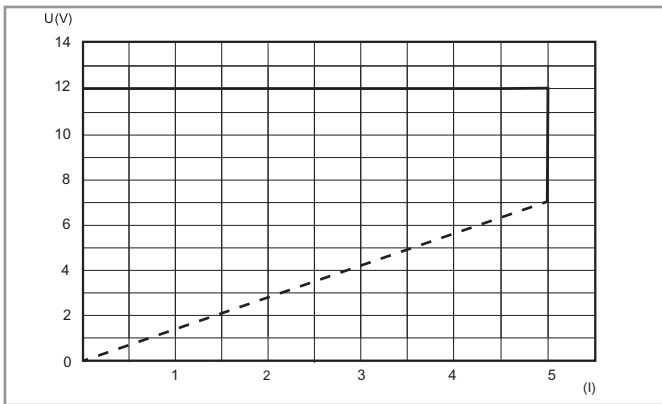
Рекомендуется установить диод последовательно между "+" Выхода и "+" Входа аккумулятора (если он еще не установлен в аккумуляторном блоке).

Подключение с резервированием в случае прерывания электропитания

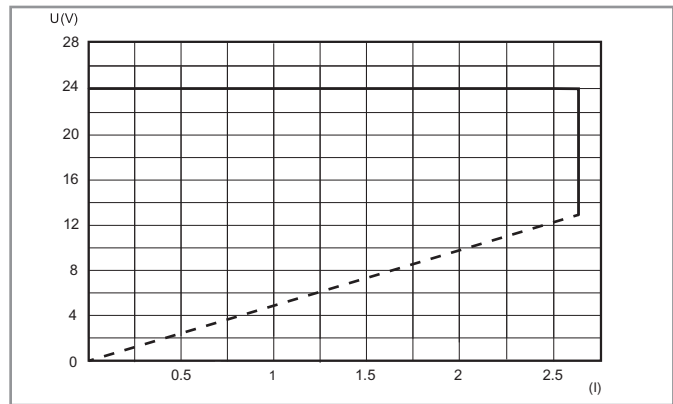
Когда включено электропитание, блок питания может заряжать аккумулятор и питать нагрузку одновременно (номинал блока питания должен быть 110% от номинала нагрузки). Когда сеть отключается, аккумулятор начинает питать нагрузку.



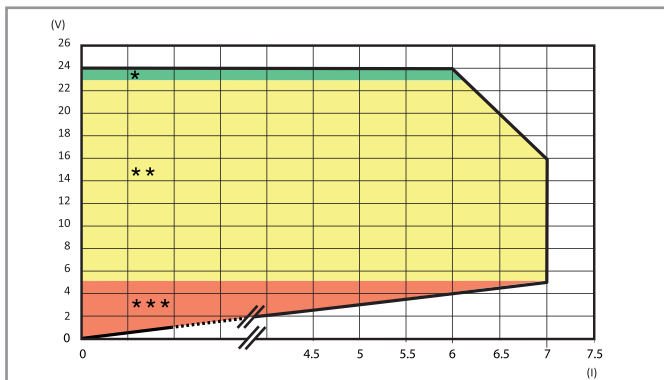
FB78-1 Зависимость выходного напряжения от выходного тока (78.50)



FB78-2 Зависимость выходного напряжения от выходного тока (78.60/61)



FB78-3 Зависимость выходного напряжения от выходного тока (78.1D)



характеристика Fold-back для наружной температуры до 50 °C
* / ** / ***: См. Таблица индикации ниже

78.1D, 78.2E Таблица индикации

Режим работы контакта Обратная связь: Тип 78.xx.x.xxx.24x4 ("положительная логика")

Контакт NO замыкается при подаче питания на блок и остается закрытым, до тех пор, пока нет серьезных неисправностей, препятствующих работе источника питания. (Например, перегорел предохранитель, неисправен источник питания, короткое замыкание или сработала тепловая защита). Данная опция применяется, например, для передачи на удаленный ПЛК тревожных сигналов, при которых требуется обслуживание источника питания.

Тип	Зона	Состояние	LED	Контакт 13-14	
78.1D.1.230.2414 78.2E.1.230.2414	*	OK	DC OK ALARM	 OFF	
	**	Перегрузка (78.1D только)	DC OK ALARM	 OFF	
	***	Короткое замыкание	DC OK ALARM	 OFF	
		Ограничение температуры	DC OK ALARM	 	
		Thermal protection [#]	DC OK ALARM	OFF 	

[#]Отключите напряжение питания для перезапуска ИИП после срабатывания тепловой защиты.

78.1D, 78.2E Таблица индикации

Режим работы контакта Обратная связь: Тип 78.xx.x.xxx.24x5 ("пред-тревога")

Контакт NO замыкается, когда происходит нештатная ситуация (перегрузка, короткое замыкание, тепловое ограничение, тепловая защита). Данная опция применяется, например, для активизации зрительной или звуковой сигнализации или включения вентилятора охлаждения.











Тип	Зона	Состояние	LED	Контакт 13-14	
78.1D.1.230.2415 78.2E.1.230.2415	*	OK	DC OK ALARM	 OFF	
	**	Перегрузка (78.1D только)	DC OK ALARM	 OFF	
	***	Короткое замыкание	DC OK ALARM	 OFF	
		Ограничение температуры	DC OK ALARM	 	
		Термозащита	DC OK ALARM	OFF 	

[#]Отключите напряжение питания для перезапуска ИИП после срабатывания тепловой защиты.

78.12, 78.25, 78.36, 78.50, 78.60, 78.61, 78.1A, 78.2A, 78.1B Таблица индикации

Тип	Состояние	LED
78.12.1.230.xx00 78.25.1.230.1200 78.25.1.230.2400	OK	
78.36.1.230.2401 78.50.1.230.1202 78.60.1.230.2402	Короткое замыкание	
78.61.1.230.2403 78.1A.1.230.2402	Ограничение температуры	OFF
78.2A.1.230.2402 78.1B.1.230.2403	OK	
	Короткое замыкание	OFF
	Ограничение температуры	OFF

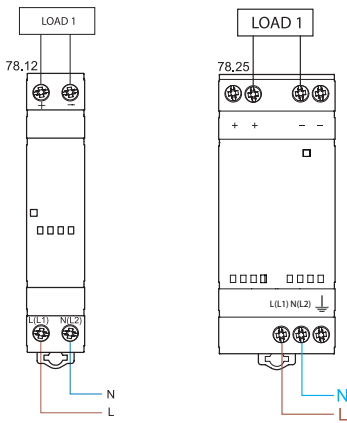
Светодиодная индикация

Тип	Зона	Состояние	LED	Выход
78.2K.1.230.3000	ПРОВЕРКА ПРИ ВКЛЮЧЕНИИ	V_{out} OK	 • OFF • OFF	ON
		V_{out} НИЗКИЙ < 29V	 • OFF • OFF	OFF
		V_{out} ВЫСОКИЙ > 33V	• OFF  • OFF	OFF
	НОРМАЛЬНОЕ ФУНКЦИОНИРОВАНИЕ	V_{out} OK I_{out} > 0.9A	 • OFF 	ON
		V_{out} < 29V I_{out} > 0.9A	• OFF • OFF 	ON
	 Состояние тревоги: T_{amb} > 45°C @ I_{nom} .	Пред-Тревога: До 60 сек	 • OFF 	ON
		Зафиксированная Тревога	• OFF • OFF 	OFF

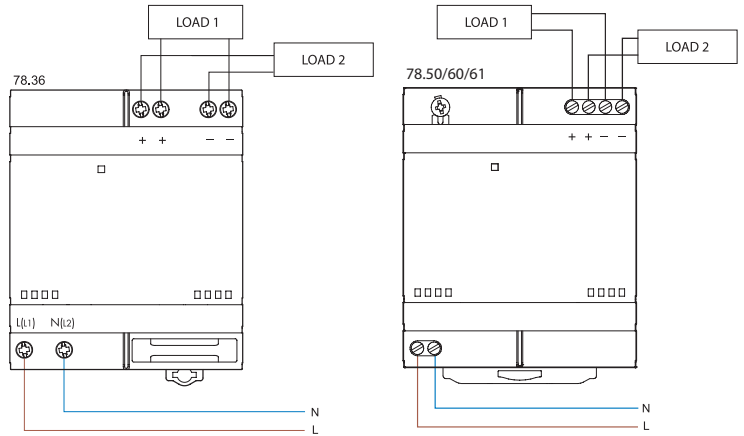
F

Схемы электрических соединений для 78.12, 78.25, 78.36, 78.50, 78.60 & 78.61

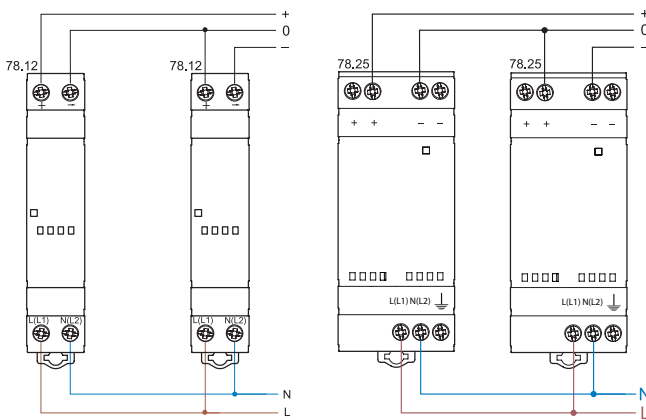
Типовое подключение



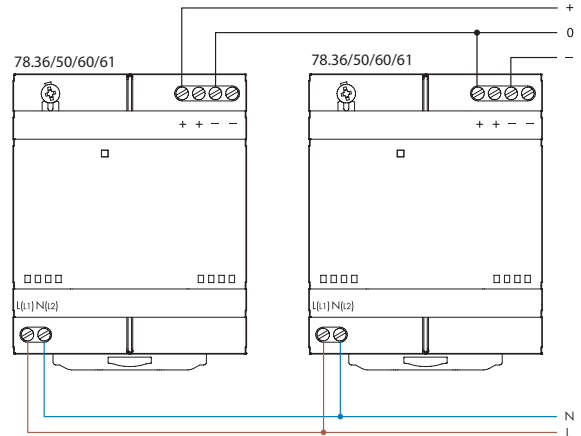
Типовое подключение



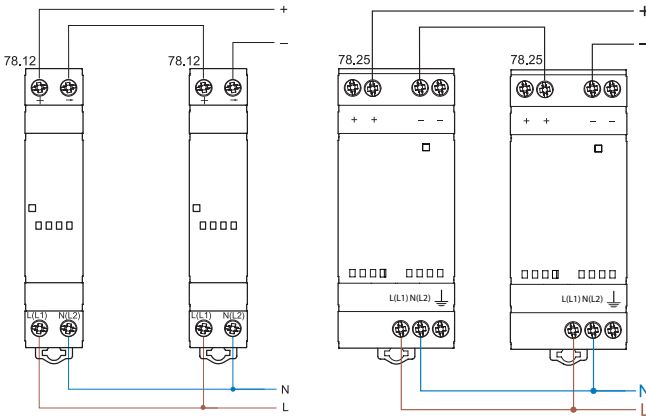
Двойная связь



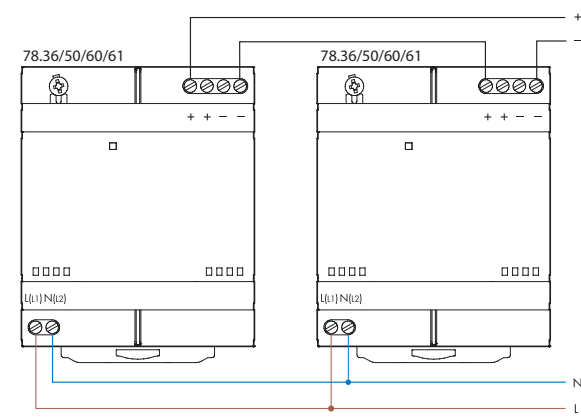
Двойная связь



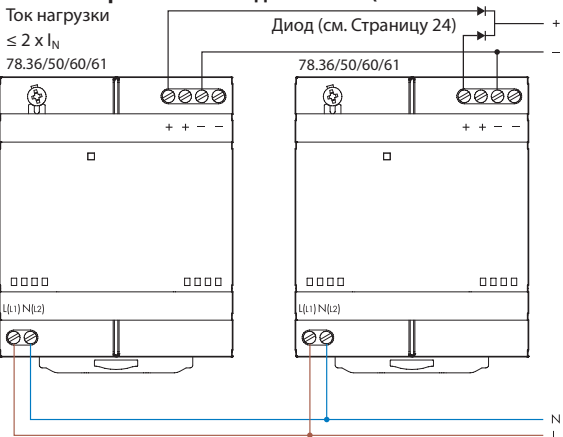
последовательное соединение



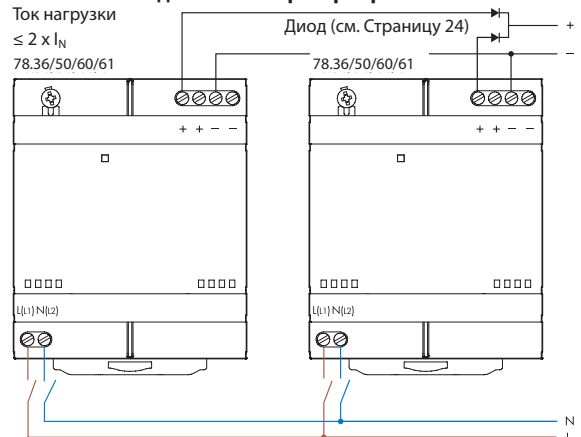
последовательное соединение



Параллельное подключение (78.50/60/61 только)



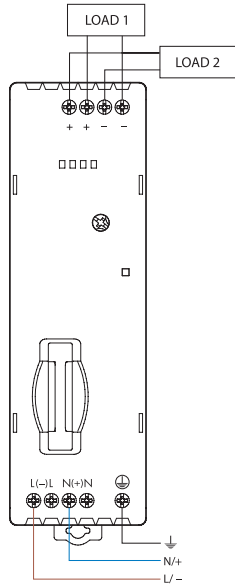
подключение с резервированием



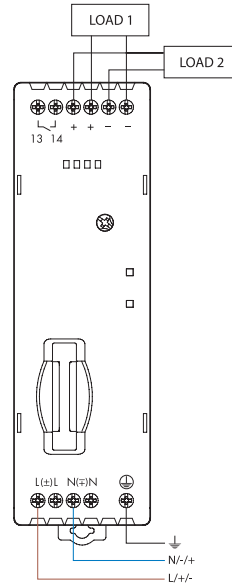
Схемы электрических соединений для 78.1B & 78.1D

Типовое подключение

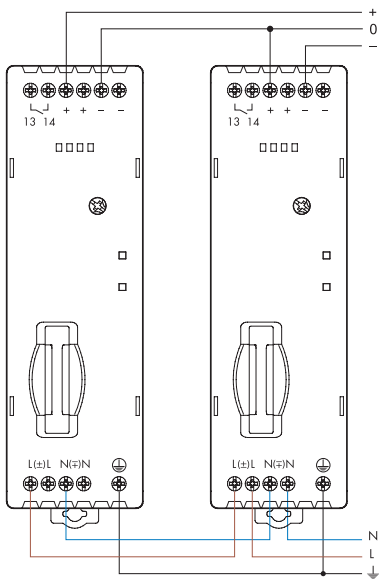
78.1B - Подключение электропитания



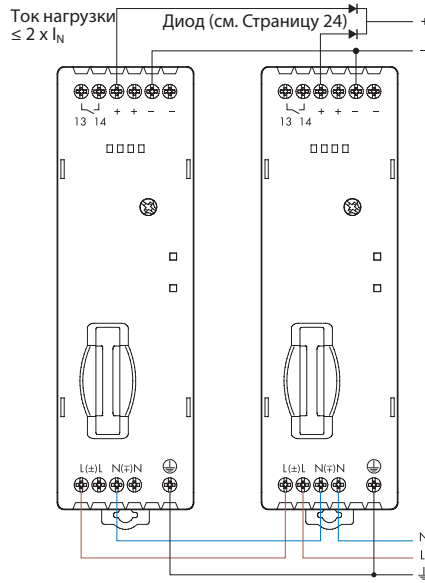
78.1D - Подключение электропитания



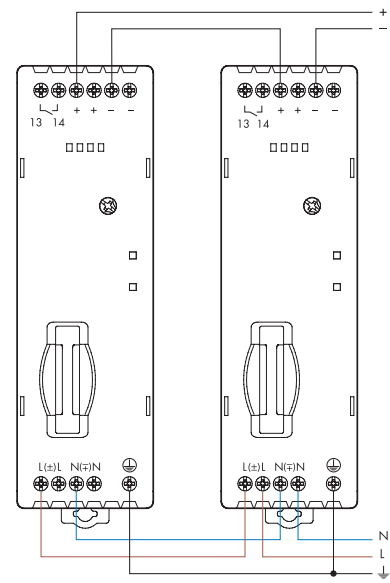
Сдвоенное подключение



Параллельное подключение

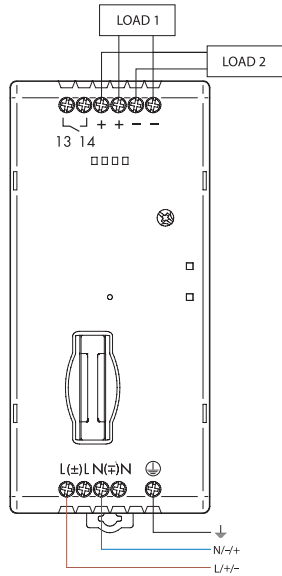


Последовательное подключение

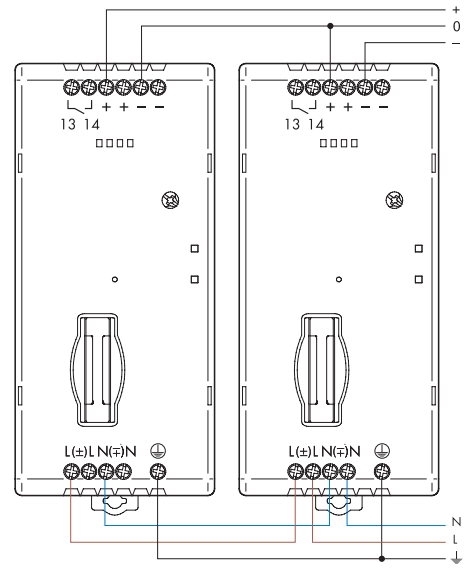


Схемы электрических соединений для 78.2E

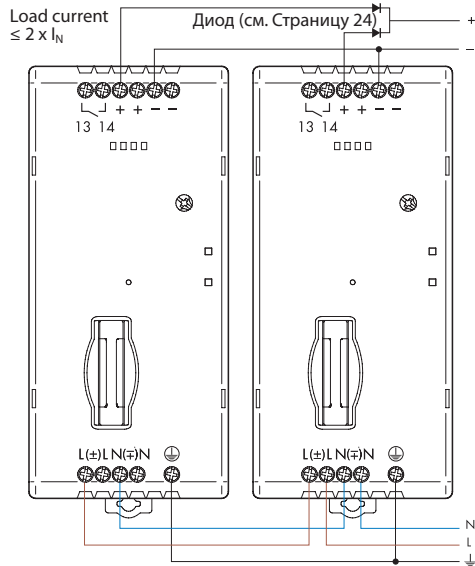
Типовое подключение



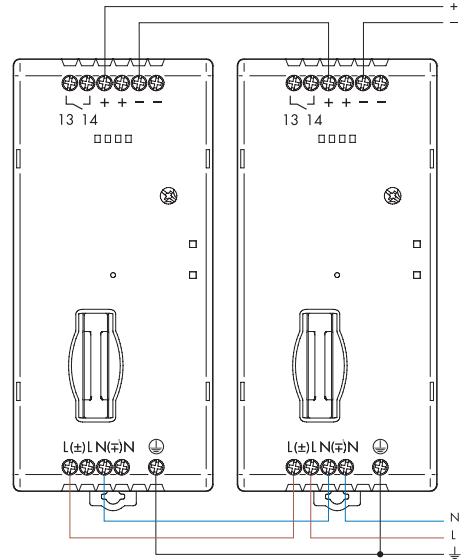
Сдвоенное подключение



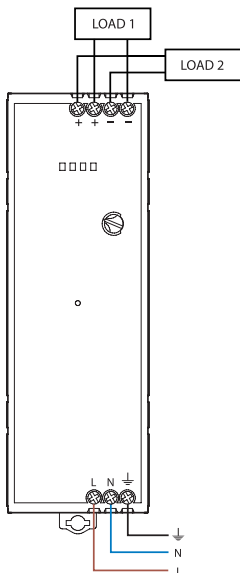
Параллельное подключение



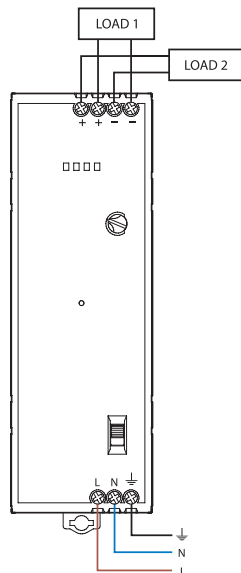
Последовательное подключение



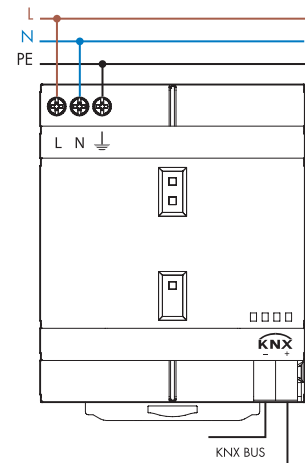
Схемы электрических соединений для 78.1A



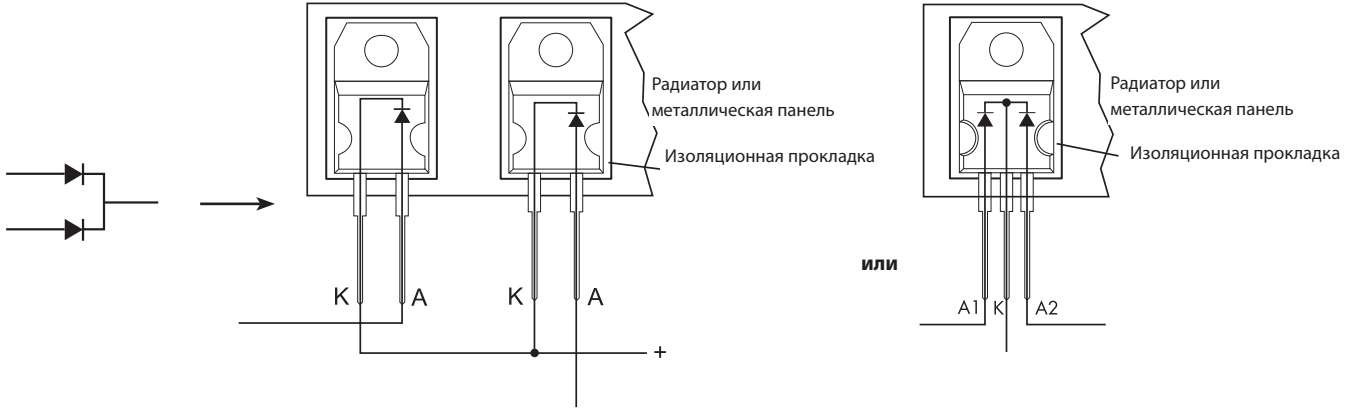
Схемы электрических соединений для 78.2A



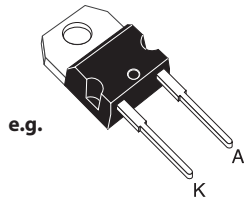
Схемы электрических соединений для 78.2K



Диод(ы)

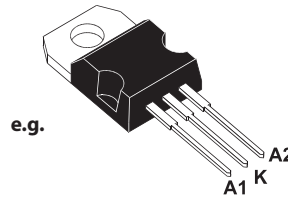


Диод для типов 78.25, 78.36, 78.50, 78.60, 78.61



e.g.

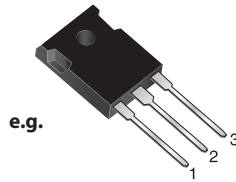
TO-220AC
STPS1545D



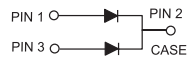
e.g.

TO-220AB
STPS30L40CT

диод для типом 78.1B, 78.1D, 78.2E



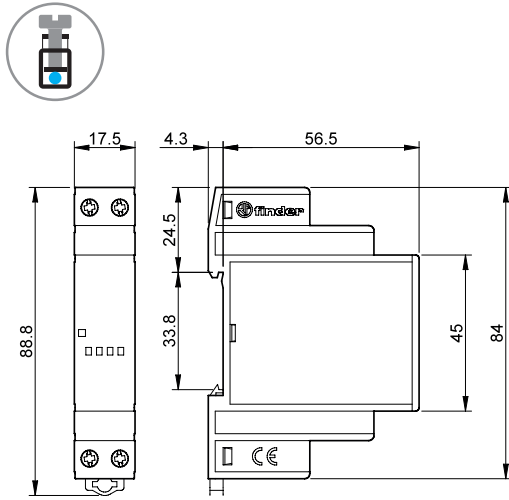
e.g.



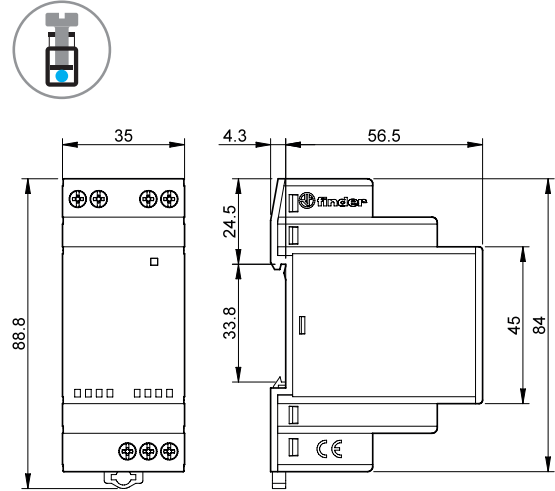
TO-247AD
MBR 4060PT

Габаритные чертежи

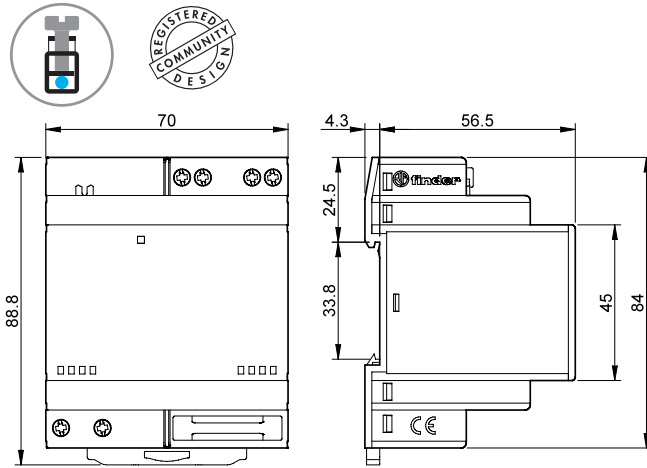
Тип 78.12
Винтовой клеммы



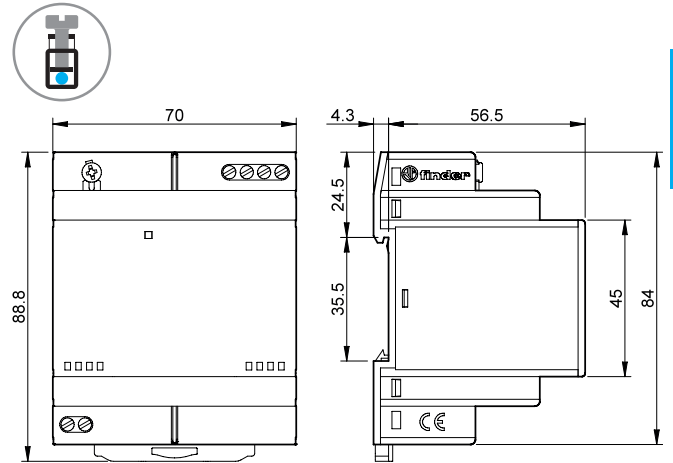
Тип 78.25
Винтовой клеммы



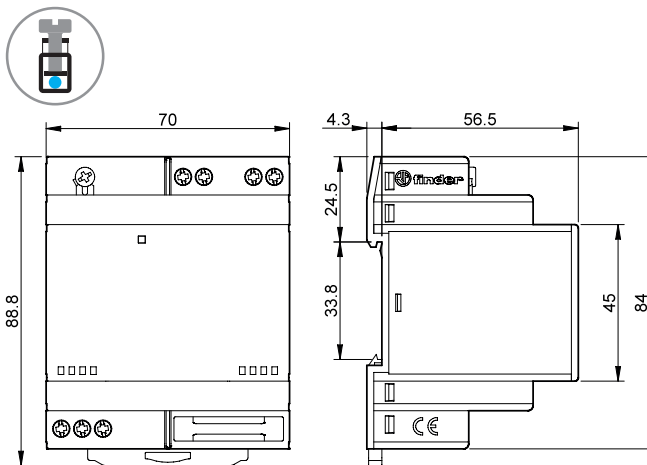
Тип 78.36
Винтовой клеммы



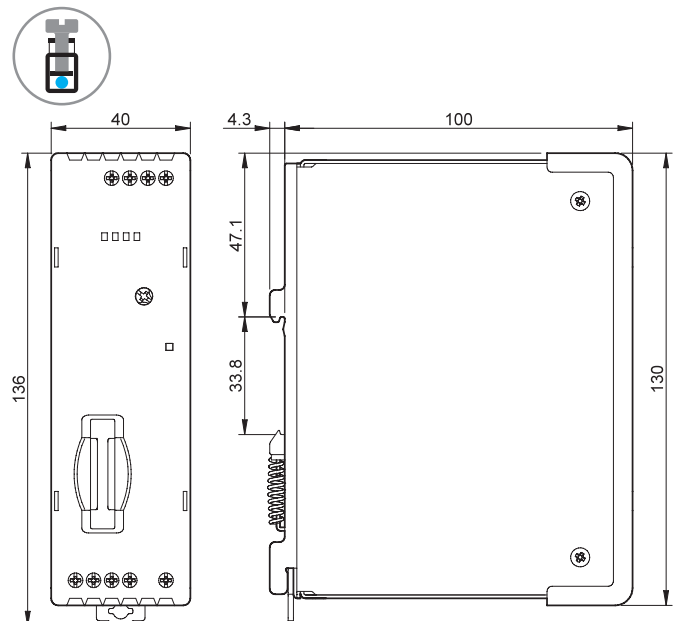
Тип 78.50 / 78.60
Винтовой клеммы



Тип 78.61
Винтовой клеммы

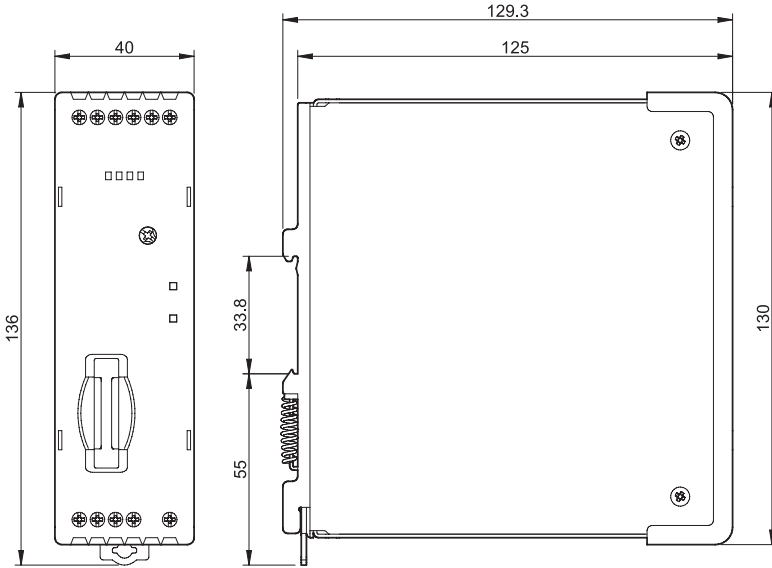


Тип 78.1B
Винтовой клеммы



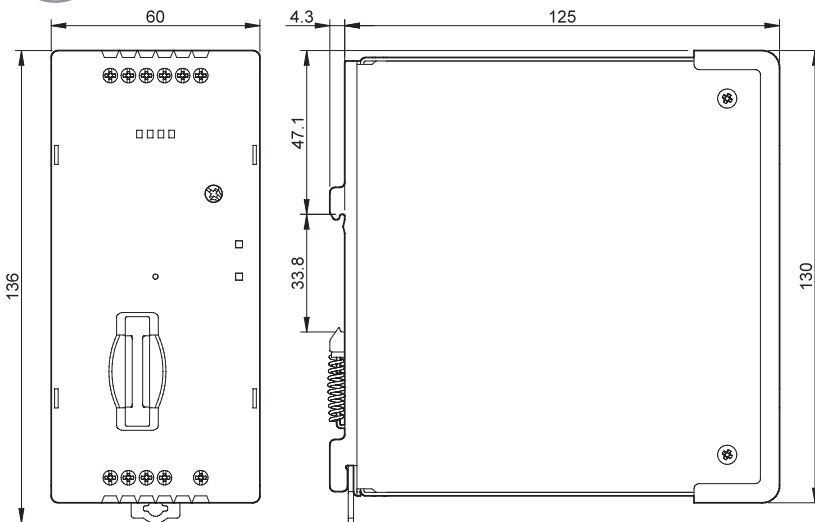
Габаритные чертежи

Тип 78.1D
Винтовой клеммы



F

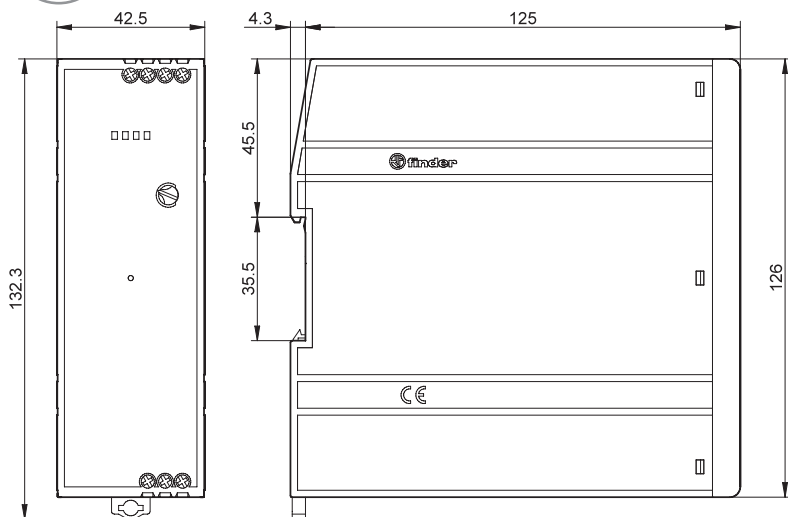
Тип 78.2E
Винтовой клеммы



Габаритные чертежи

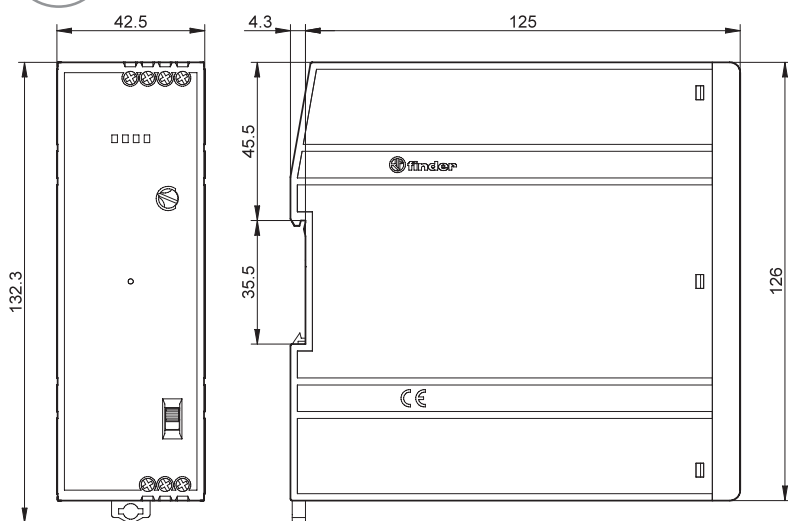
Тип 78.1А

Винтовой клеммы



Тип 78.2А

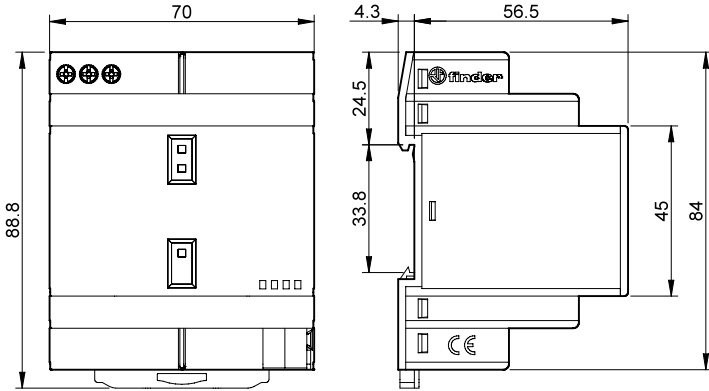
Винтовой клеммы



F

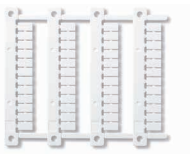
Габаритные чертежи

Тип 78.2К
Винтовой клеммы



Аксессуары

F



Блок маркировок для термотрансферных принтеров CEMBRE, 48 знаков, 6 x 12 мм

060.48

060.48



Маркировочная этикетка, пластик, 1 знак, 17 x 25.5 мм (для 78.12/25/36/50/60/61)

019.01

019.01