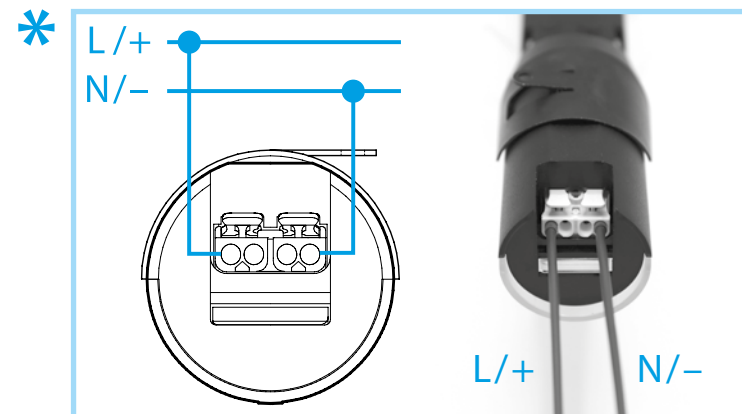


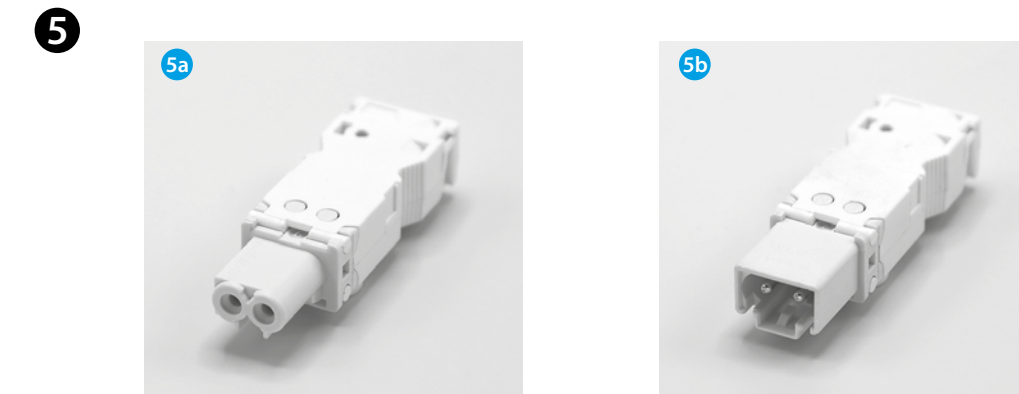
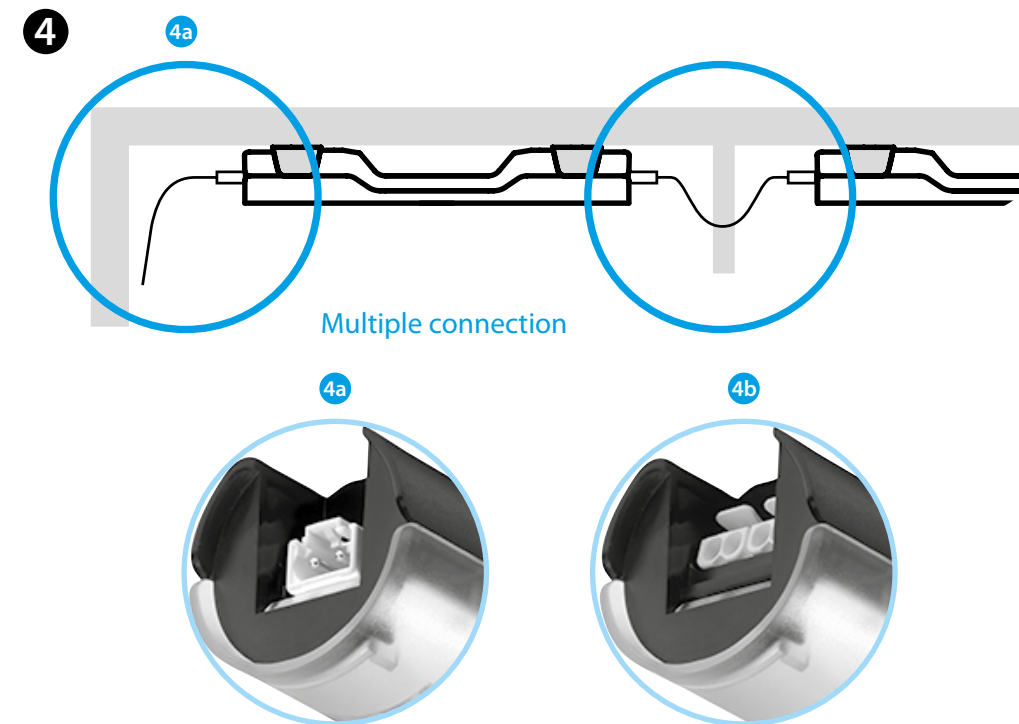
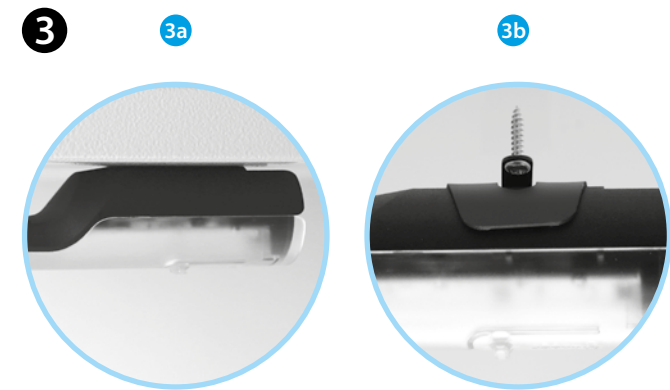
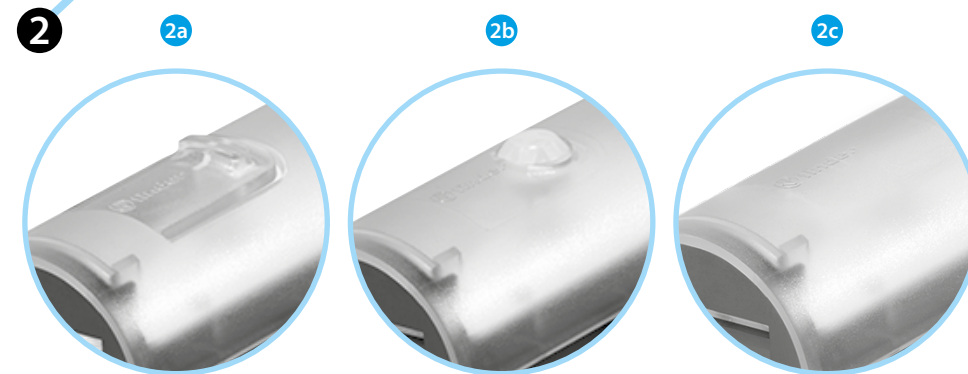
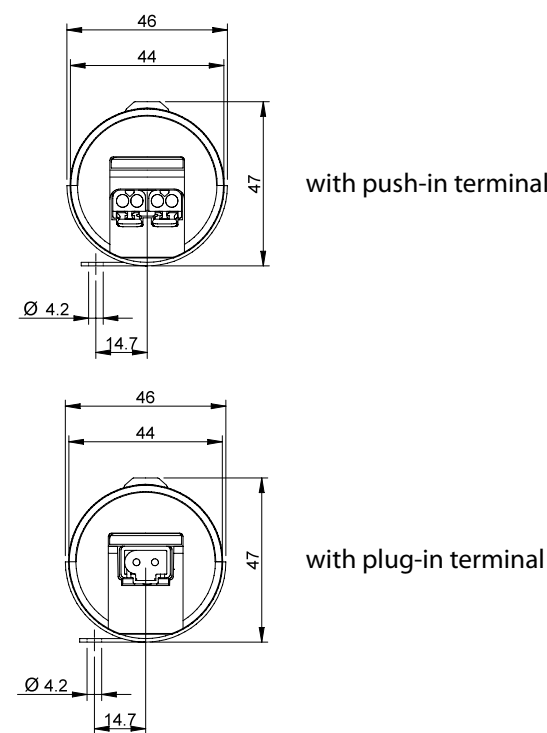
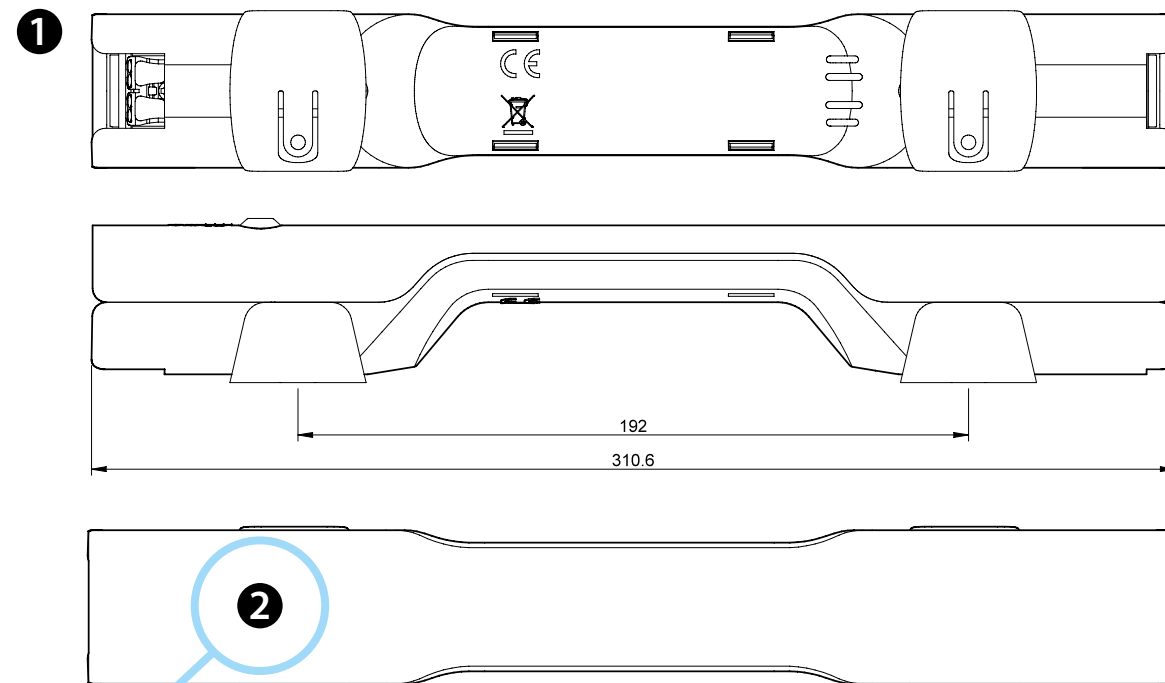


7L.4X

	7L.43.0.xxx.xx00 7L.46.0.xxx.xx00 U _N 12...48 V AC/DC U _N 110...240 V AC/DC	
	7L.43	7L.46
Lumen	600	1200
Watt	6	9
Light colour	5000 K	
	-30...+55°C	
	IP20	



For Canadian market, in the end-use the devices shall be connected to a Surge-Protective device, Type 1 or 2 or 3, rated minimum 240 V and with a maximum Voltage Protection Rating (VPR) of 2500 Vpk for 7L.4x.0.230.xxxx, rated minimum 50 V and with a VPR 800 Vpk for 7L.4x.0.024.xxxx



РУССКИЙ

Светильники для электротехнических шкафов 7L
7L.43 (600 люмен)
7L.46 (1200 люмен)

- РАЗМЕРЫ
- ВЕРСИИ
 - 2a С кнопкой включения/выключения
 - 2b С детектором движения PIR
 - 2c Без кнопки включения/выключения и без детектора движения
- МОНТАЖ
 - 3a Крепление к стальной поверхности с помощью магнита
 - 3b Или винтовое крепление к немагнитным материалам с помощью кронштейна
- ПОДКЛЮЧЕНИЕ
 - 4a Разъемы Plug-in для подключения нескольких ламп (или одной лампы)
 - 4b Клеммы Push-in для подключения одной лампы
- АКСЕССУАРЫ
 - 5a Разъем «мама» 07L.11
 - 5b Штекер «папа» 07L.12

- ПРИМЕЧАНИЯ**
- срок службы: 60000 ч
 - 7L...0100 Без кнопки включения/выключения и без детектора движения, клеммы push-in
 - 7L...0200 Без кнопки включения/выключения и без детектора движения, штекерные разъемы
 - 7L...1100 С кнопкой включения/выключения, клеммы push-in
 - 7L...1200 С кнопкой включения/выключения, штекерные разъемы
 - 7L...2100 С детектором движения PIR, клеммы push-in (T= 3 min)
 - 7L...2200 С детектором движения PIR, штекерные разъемы (T= 3 min)

* Требуется обеспечить правильное подключение