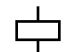







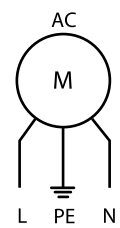
7F.20-4250

7F.02

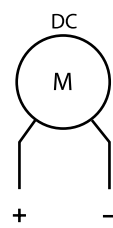
7F.2x.x.xxx.4250 7F.2x.x.xxx.4250.0	
	U _N 110...120 V AC (50/60 Hz) (8.120) U _N 230...240 V AC (50/60 Hz) (8.230) U _N 24 V DC (9.024)
	P _N 120 V AC (50/60 Hz) 42/48 W P _N 230 V AC (50/60 Hz) 46/50 W P _N 24 V DC 43 W
	OUT
	m ³ /h (50/60Hz) 250/295 m ³ /h (50/60Hz) + 7F.02 195/228
	dB (A) 56 (AC) 64 (DC)
	(-15...+55)°C
	IP54 / Type 12
	
For Use on a Flat Surface of a Type 1, 12 Enclosure Use copper conductor only, 90°C min Conductor size 14-18 AWG Surrounding air temperature 55°C	

1

1a



1b



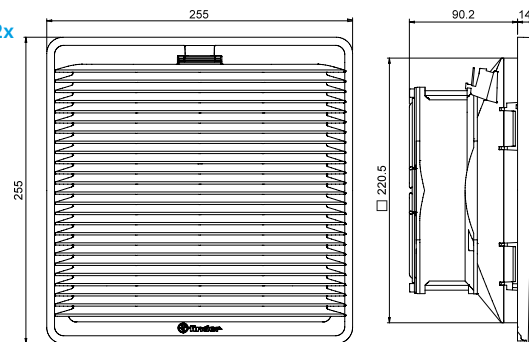
0.75...2.5 mm²

18...14 AWG

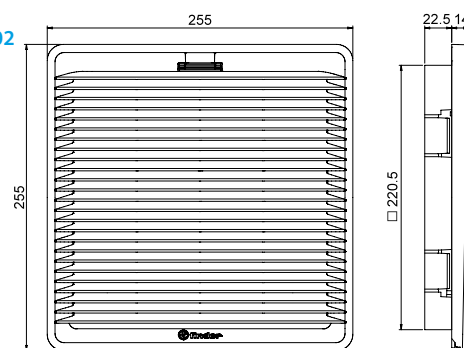


2

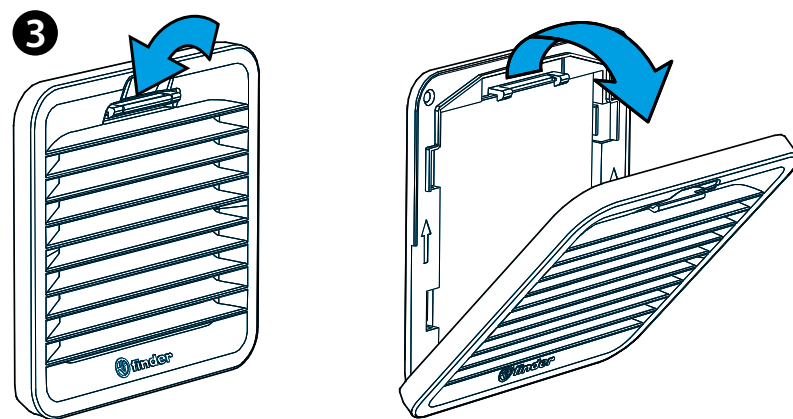
7F.2x



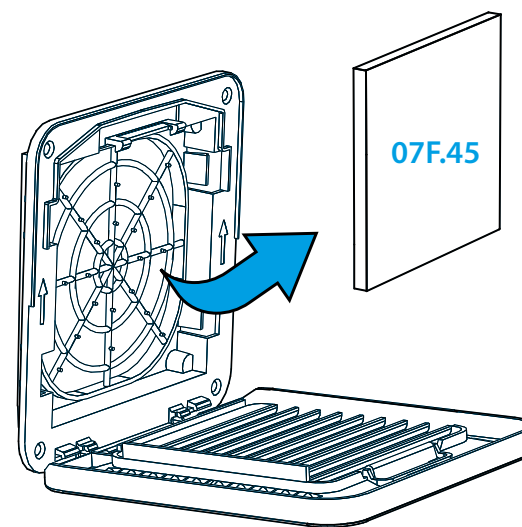
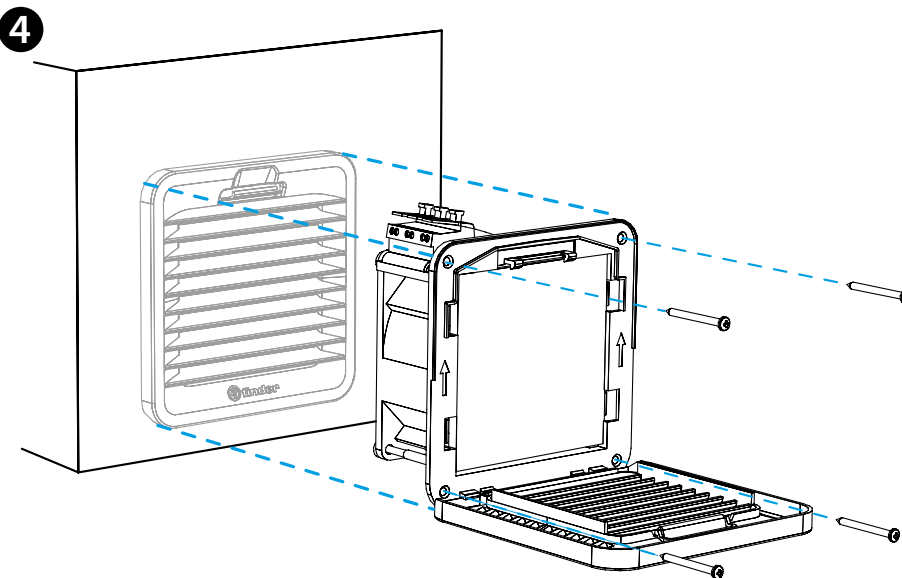
7F.02



3



4



РУССКИЙ

7F.20 ВЕНТИЛЯТОРЫ С ФИЛЬТРОМ
7F.21 ВЕНТИЛЯТОРЫ С ФИЛЬТРОМ С ОБРАТНЫМ
НАПРАВЛЕНИЕМ ПОТОКА ВОЗДУХА

1 1a СХЕМА ПОДКЛЮЧЕНИЯ АС
1b СХЕМА ПОДКЛЮЧЕНИЯ DC

2 ГАБАРИТНЫЕ ЧЕРТЕЖИ (ММ)
7F.2x Вентилятор
7F.02 Решетка

3 ОТКРЫТИЕ РЕШЕТКИ - ЗАМЕНА ФИЛЬТРА

Фильтрующий элемент 07F.45

Класс фильтрующего элемента

EU3 согласно DIN 24185, степень фильтрации (80...90)%

Материал фильтра

Синтетическое волокно с прогрессивной структурой, термостойкость до 100°C, Класс F1 самозатухающий (DIN 53438)

4 УСТАНОВКА (пример)

Крепление только с помощью зажимов оптимизировано для листов толщиной 1,5 мм.

Также возможно крепление при толщине от 2,5 мм.

Рекомендуется крепление с помощью винтов (входят в комплект).

Момент затяжки 0.3 Нм.

ПРИМЕЧАНИЯ

7F.2x.x.xxx.4250 Вентилятор Grey Color RAL 7035

7F.2x.x.xxx.4250.0 Вентилятор Black Color RAL 9004

7F.02.0.000.4000 Решетка Grey Color RAL 7035

7F.02.0.000.4000.0 Решетка Black Color RAL 9004