

Блоки распределительные на DIN-рейку

СЕРИЯ
9D



Электро
распределительные
щиты



Панели
управления



Монтажные
распределительные
коробки



Блоки распределительные на DIN-рейку для электрических щитов

Тип 9D.01.5.080.0304

- 80 A

Тип 9D.01.5.125.0206

- 125 A

Тип 9D.01.5.175.0210

- 175 A

Одно изделие можно применять в трех конфигурациях:

- Один блок 9D: Разделение одного входа на 4, 6, 10 или 11 выходов
- Несколько блоков 9D: Увеличение количества выходов путем объединения нескольких блоков друг с другом
- Группировка входов: объединение нескольких входов в один выход (применение для солнечных батарей)

- Двусторонняя крышка с защелкой
- Номинальные параметры, допуски и настройки крутящего момента винтов обозначены на крышке
- Комплект маркировки (L1, L2, L3, N, PE, +, -) поставляется с каждым блоком
- При необходимости смежные блоки могут быть механически заблокированы

Габаритный чертеж см. стр. 6

Электрические характеристики

Макс. ток	A	80	125	175
Номинальное напряжение	B AC/DC	1000/1500	1000/1500	1000/1500
Номинальное импульсивное напряжение	kB	8	8	8
Кратковременный выдерживаемый ток (I _{sw} 1c) A		1920	4200	6000
Номинальный ток короткого замыкания (SCCR) kA		100	100	100
Номинальный пиковый выдерживаемый ток (I _{pk}) kA		27	30	30

Спецификация входных проводов (одножильный/ многожильный)

Количество входов		3	2	2
Мин.сечение входного провода	мм ²	2.5	10	10
	AWG	14	8	6
Макс.сечение входного провода	мм ²	16	35	70
	AWG	6	2	2/0
Длина зачистки входных проводов	мм	15	15	15
Инструмент		Шлиц Posidriv (PZ) - Плоская отвертка	Торцевой ключ	Торцевой ключ
Размер инструмента	мм	5.5/PZ2	4	5
Момент	Нм	1.5...2	3.5...5	6...10

Спецификация выходных проводов (одножильный/ многожильный)

Количество выходов		4	6	10
Количество выходов	мм ²	2.5	2.5	2.5
	AWG	14	14	14
Макс.сечение выходного провода	мм ²	6	16	16
	AWG	10	6	6
Длина зачистки выходных проводов	мм	11	11	11
Инструмент		Шлиц Posidriv (PZ) - Плоская отвертка	6x Шлиц Posidriv (PZ) - Плоская отвертка 1x Торцевой ключ	Шлиц Posidriv (PZ) - Плоская отвертка
Размер инструмента	мм	4/PZ1	6x 5.5/PZ2 1x 3	5.5/PZ2
Момент	Нм	0.8...12	2...3	2...3

Общие данные

Температура наружного воздуха	°C	-20...+70	-20...+70	-20...+70
Категория защиты	IEC	IP 20	IP 20	IP 10
Категория защиты	UL	NEMA 1	NEMA 1	NEMA 1

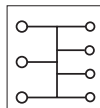
Сертификация (в соответствии с типом)



NEW 9D.01.5.080.0304



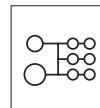
- 80 A
- 7 подключений



NEW 9D.01.5.125.0206



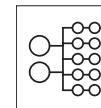
- 125 A
- 8 подключений



NEW 9D.01.5.175.0210



- 175 A
- 12 подключений



Блоки распределительные на DIN-рейку для электрических щитов

Тип 9D.01.5.250.0111

- 250 A

Тип 9D.01.5.400.0111

- 400 A

Одно изделие можно применять в трех конфигурациях:

- Один блок 9D: Разделение одного входа на 4, 6, 10 или 11 выходов
- Несколько блоков 9D: Увеличение количества выходов путем объединения нескольких блоков друг с другом
- Группировка входов: объединение нескольких входов в один выход (применение для солнечных батарей)
- Двусторонняя крышка с защелкой
- Номинальные параметры, допуски и настройки крутящего момента винтов обозначены на крышке
- Комплект маркировки (L1, L2, L3, N, PE, +, -) поставляется с каждым блоком
- При необходимости смежные блоки могут быть механически заблокированы

Габаритный чертеж см. стр. 6

Электрические характеристики

Макс. ток	A	250	400
Номинальное напряжение	V AC/DC	1000/1500	1000/1500
Номинальное импульсивное напряжение	kV	8	8
Кратковременный выдерживаемый ток (I _{cw} 1c)	A	11400	18000
Номинальный ток короткого замыкания (SCCR)	kA	100	100
Номинальный пиковый выдерживаемый ток (I _{pk})	kA	51	51

Спецификация входных проводов (одножильный/ многожильный)

Количество входов		1	1
Мин.сечение входного провода	мм ²	35	95
	AWG	2	3/0
Макс.сечение входного провода	мм ²	120	185
	AWG	250 Kcmil	400 Kcmil
Длина зачистки входных проводов	мм	28	28
Инструмент		Торцевой ключ	Торцевой ключ
Размер инструмента	мм	6	8
Момент	Нм	19...21	25

Спецификация выходных проводов (одножильный/ многожильный)

Количество выходов		11	11
Количество выходов	мм ²	2.5	2.5
	AWG	14	14
Макс.сечение выходного провода	мм ²	35	35
	AWG	2	2
Длина зачистки выходных проводов	мм	11	11
Инструмент		Торцевой ключ	Торцевой ключ
Размер инструмента	мм	2x 4 9x 3	2x 4 9x 3
	Момент	Нм	2x 3.5...5 9x 2...3

Общие данные

Температура наружного воздуха	°C	-20...+70	-20...+70
Категория защиты	IEC	IP 10	IP 10
Категория защиты	UL	NEMA 1	NEMA 1

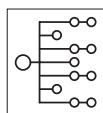
Сертификация (в соответствии с типом)



NEW 9D.01.5.250.0111



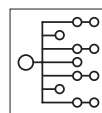
- 250 A
- 12 подключений



NEW 9D.01.5.400.0111

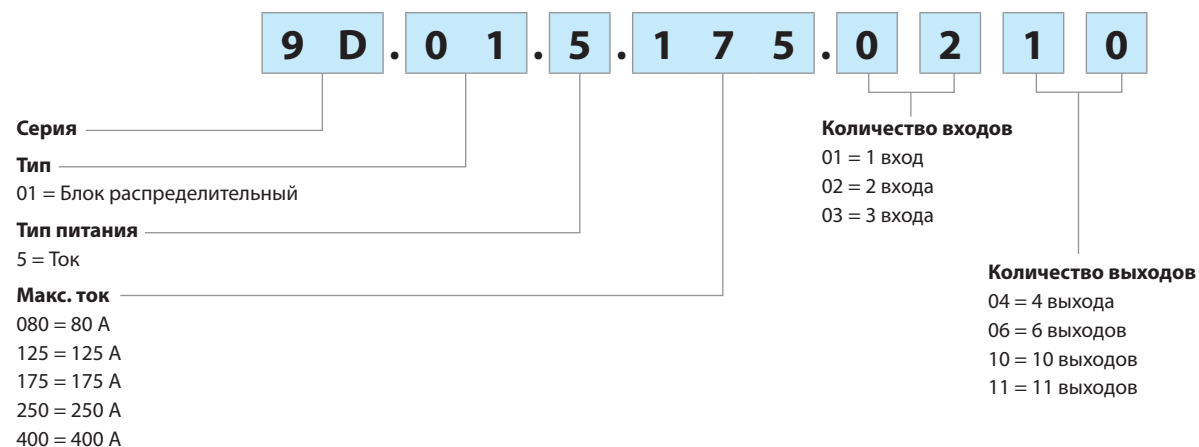


- 400 A
- 12 подключений



Информация по заказам

Пример: Серия 9D, Блок распределительный на DIN-рейку, номинальный ток 175 А, 12 подключений.

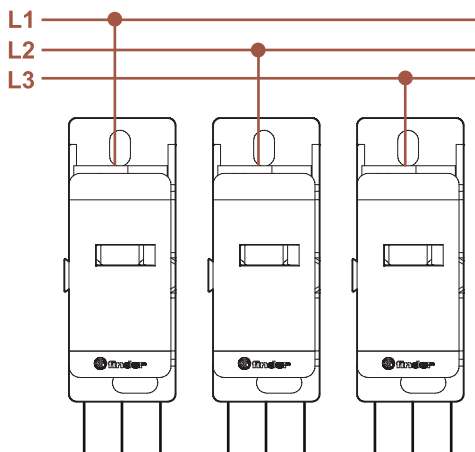


Все типы

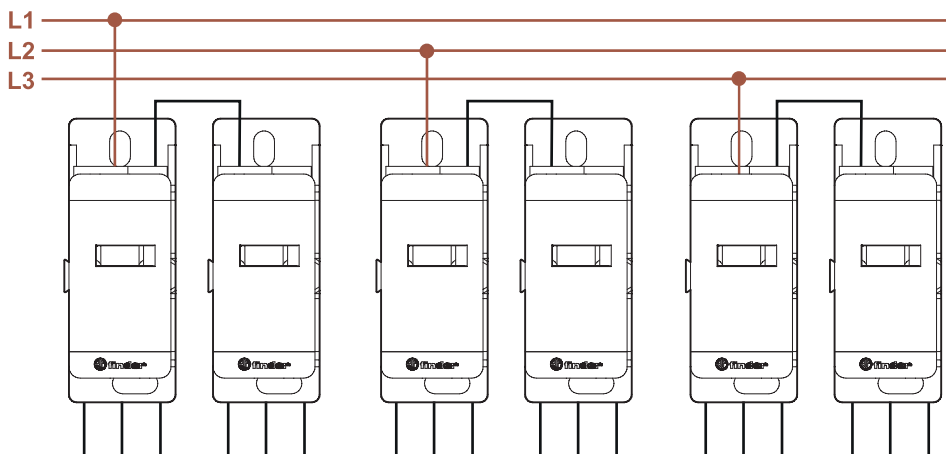
9D.01.5.080.0304
9D.01.5.125.0206
9D.01.5.175.0210
9D.01.5.250.0111
9D.01.5.400.0111

Примеры подключения*

Установка одного блока на каждый вход. Каждая линия разделяется на 3 выхода



Установка нескольких блоков на каждый вход. Каждая линия разделяется на 6 выходов

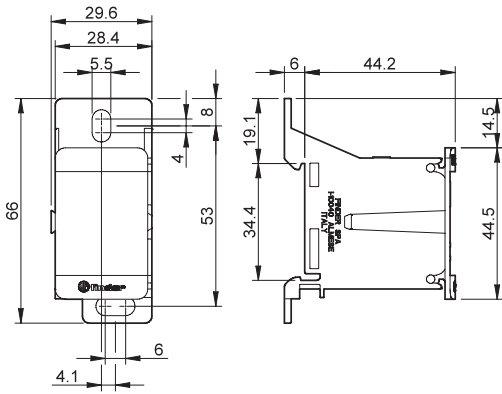


* Это примеры подключений.

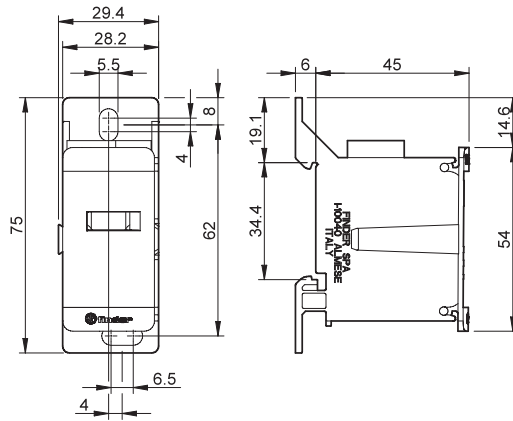
Сила тока каждого проводника должна соответствовать стандартам IEC, UL или CSA.

Габаритные чертежи

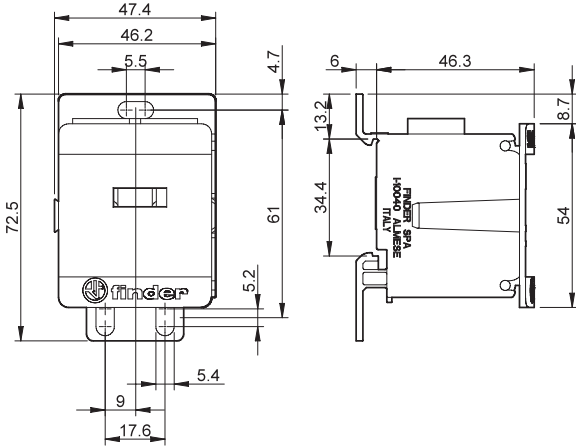
Тип 9D.01.5.080.0304



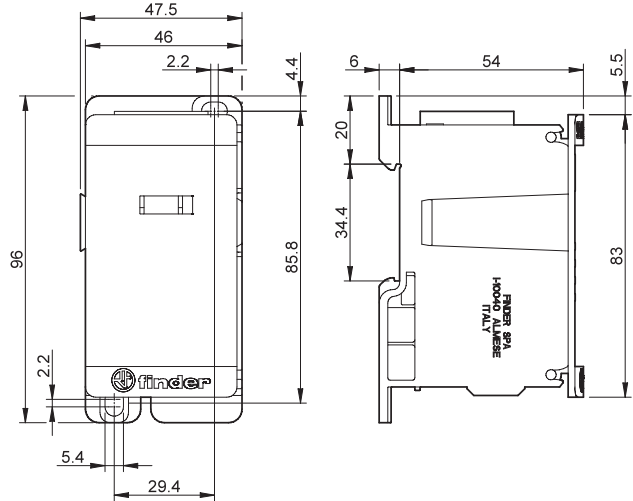
Тип 9D.01.5.125.0206



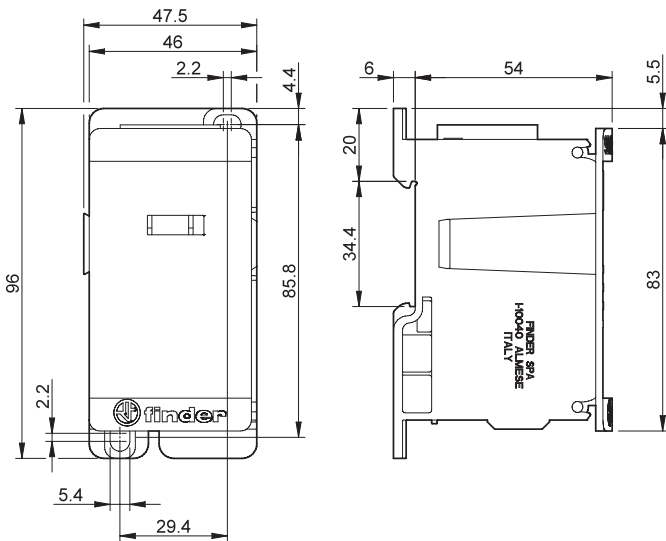
Тип 9D.01.5.175.0210



Тип 9D.01.5.250.0111



Тип 9D.01.5.400.0111



G