

ВЫКЛЮЧАТЕЛИ АВТОМАТИЧЕСКИЕ СЕРИИ ВА44

Руководство по эксплуатации

1 Назначение

1.1 Выключатели автоматические серии ВА44 товарного знака IEK (далее – выключатели) предназначены для проведения тока в нормальном режиме и отключения сверхтоков при коротких замыканиях и перегрузках, а также для нечастых (до 30 раз в сутки) оперативных включений и отключений электрических цепей в трехфазных электрических сетях переменного тока напряжением до 400 В частотой 50 Гц.

Выключатели соответствуют требованиям технического регламента Таможенного союза ТР ТС 004/2011 и ГОСТ Р 50030.2 (МЭК 60947-2).

1.2 Выключатели имеют климатическое исполнение УХЛ3 по ГОСТ 15150 и могут эксплуатироваться при следующих условиях:

- диапазон рабочих температур – от минус 30 до плюс 50 °С;
- группа механического исполнения по ГОСТ 17516.1 – М3;
- категория применения – А;
- высота над уровнем моря – не более 1000 м, допускается эксплуатация на высоте до 2000 м при снижении номинального тока на 10 %;
- относительная влажность – 50 % при температуре плюс 40 °С, допускается использование выключателей при относительной влажности 90 % и температуре плюс 20 °С.

1.3 Выключатели предназначены для применения в условиях окружающей среды А по ГОСТ IEC 60947-1. При использовании выключателей в окружающей среде категории В необходимо применять специальные устройства для защиты от нежелательных электромагнитных помех.

1.4 Степень защиты оболочки выключателей IP30 по ГОСТ 14254 (IEC 60529), зажимов для присоединения внешних проводников – IP00.

1.5 Выключатели предназначены для использования в среде со степенью загрязнения 3 (возможны токопроводящие загрязнения или сухие, не токопроводящие загрязнения, становящиеся токопроводящими вследствие ожидаемой конденсации). Окружающая среда невзрывоопасная, не содержащая агрессивных газов и паров в концентрациях, разрушающих металлы и изоляцию, не насыщенная токопроводящей пылью и водяными парами.

2 Технические данные

2.1 Автоматические выключатели серии ВА44 выпускаются с комбинированными расцепителями (тепловым и электромагнитным).

2.2 Технические параметры выключателей приведены в таблице 1.

2.3 Характеристика срабатывания теплового расцепителя приведена в таблице 2.

Таблица 1 – Технические параметры

Наименование параметра	ВА44-33		ВА44-35
Номинальный ток (уставка теплового расцепителя) I_n , А	25; 32; 40	50; 63; 80; 100; 125; 160	200; 250
Уставка электромагнитного расцепителя I_m , А*	500	10 I_n	
Номинальное импульсное выдерживаемое напряжение U_{imp} , В	8000		
Номинальное напряжение изоляции, U_i , В	400		
Расцепитель сверхтоков**	тепловой и электромагнитный		
Номинальная рабочая наибольшая отключающая способность I_{cs} , кА	9		12,5
Наибольшая предельная коммутационная способность I_{cu} , кА	15		25
Механическая износостойкость, циклов В-0	5000		5000
Электрическая износостойкость, циклов В-0	3000		3000
Ремонтопригодность	неремонтопригодный		
Режим работы	продолжительный		
Масса, кг	0,745		1,036
Срок службы, лет	15		

* Погрешность срабатывания электромагнитного расцепителя $\pm 20\%$ от значений тока срабатывания токовой уставки.

** Температура настройки расцепителя плюс $40\text{ }^\circ\text{C}$.

Таблица 2 – Характеристика срабатывания теплового расцепителя

Испытательный ток, А	Время расцепления или нерасцепления в зависимости от уставки тепловых расцепителей			Требуемый результат
	$I_r < 63\text{ A}$	$63\text{ A} \leq I_r \leq 250\text{ A}$	$I_r \geq 250\text{ A}$	
$1,05 \cdot I_r$	$\geq 1\text{ ч}$	$\geq 2\text{ ч}$	$\geq 2\text{ ч}$	Без расцепления
$1,3 \cdot I_r$	$< 1\text{ ч}$	$< 2\text{ ч}$	$< 2\text{ ч}$	Расцепление

2.4 Время-токовые характеристики выключателей приведены на рисунках 1 и 2.

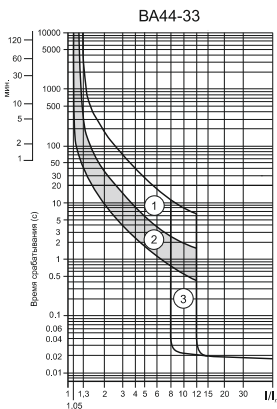


Рисунок 1 – Время-токовые характеристики выключателей BA44-33

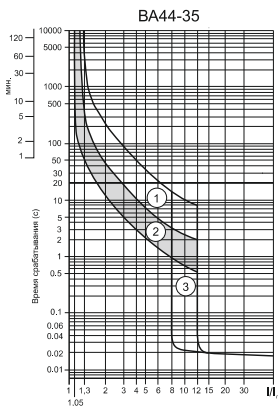


Рисунок 2 – Время-токовые характеристики выключателей BA44-35

На рисунках 1 и 2:

- 1 – время-токовая характеристика холодного состояния;
- 2 – время-токовая характеристика нагретого состояния;
- 3 – зона срабатывания электромагнитного расцепителя тока.

2.5 Для выключателей предусмотрена возможность установки дополнительных устройств, представленных в таблице 3.

Таблица 3 – Дополнительные устройства

Наименование	BA44-33	BA44-35
Независимый расцепитель	РН44-33/35	
Расцепитель минимального напряжения	PM44-33/35	
Дополнительные контакты	ДК44-33/35	
Аварийные контакты	АК44-33/35	
Привод ручной поворотный	ПРП1-33	ПРП2-35

2.6 Схема электрическая принципиальная выключателей приведена на рисунке 3.

2.7 Габаритные и установочные размеры выключателей ВА44 приведены на рисунках 4 и 5.

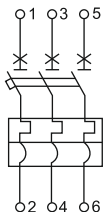


Рисунок 3 – Электрическая схема выключателя с тепловым и электромагнитным расцепителем

3 Комплектность

Комплектность выключателей представлена в таблице 4.

Таблица 4

Наименование	Количество, шт. (экз.) на индивидуальную упаковку	
	ВА44-33	ВА44-35
Изделие	1	1
Руководство по эксплуатации. Паспорт	1	1
Комплект наконечников-переходников	1	1
Межфазные перегородки	4	4
Комплект крепежных элементов для присоединения внешних проводников	–	1
Комплект для крепления на монтажную панель	1	1

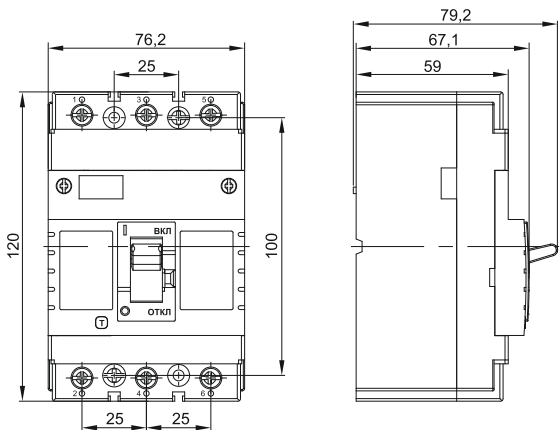


Рисунок 4 – Габаритные и установочные размеры выключателей ВА44-33

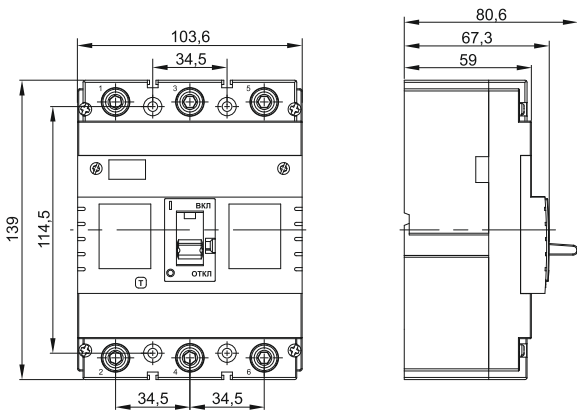


Рисунок 5 – Габаритные и установочные размеры выключателей ВА44-35

4 Монтаж и эксплуатация

4.1 Эксплуатацию выключателей следует осуществлять в соответствии с действующими требованиями правил по электробезопасности, а также с другой нормативно-технической документацией, регламентирующей эксплуатацию, наладку и ремонт электротехнического оборудования.

4.2 Выключатели устанавливаются на металлической панели толщиной не менее 1,5 мм или на панели из изоляционного материала толщиной не менее 6 мм и закрепляются винтами, входящими в комплект поставки.

4.3 Подключение соответствующих гибких проводников или шин осуществляется с помощью наконечников и крепежных элементов, входящих в комплект поставки.

4.4 Нормальное рабочее положение выключателей в пространстве – на вертикальной плоскости выводами 1, 3, 5 вверх, допускается установка на вертикальной плоскости с поворотом выводов 1, 3, 5 влево или вправо на 90°.

4.5 Выключатели допускают подвод напряжения от источника питания как со стороны выводов 1, 3, 5, так и со стороны выводов 2, 4, 6.

4.6 Выключатели рассчитаны на работу без ремонта и смены каких-либо частей. Необходимо периодически, не реже одного раза в год, производить осмотр и чистку контактов выключателя.

РЕКОМЕНДУЕТСЯ один раз в 6 месяцев подтягивать контактные винтовые зажимы, давление которых со временем ослабевает из-за циклических изменений температуры окружающей среды и пластической деформации металла зажимаемых проводников.

4.7 Для выключателей типа ВА44-33 предусмотрена возможность установки на Т-образную направляющую ТН-35 по ГОСТ IEC 60715 при помощи специальной скобы, приобретаемой отдельно. Габаритные и установочные размеры скобы представлены на рисунке 6.

4.8 Общая схема установки дополнительных устройств (приобретаемых отдельно) показана на рисунке 7.

4.9 Мерой предосторожности для основной защиты от поражения электрическим током является основная изоляция, а защита при повреждении не предусмотрена.

4.10 По истечении срока службы изделие подлежит утилизации.

4.11 При выходе из строя изделие подлежит утилизации.

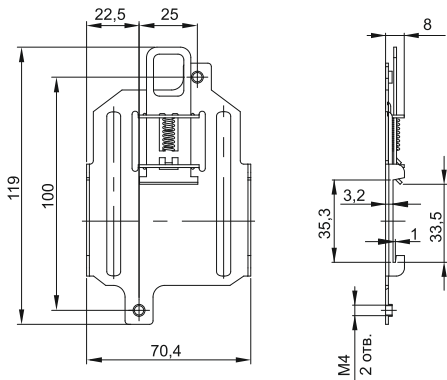


Рисунок 6 – Габаритные и установочные размеры скобы для монтажа выключателей ВА44-33 на монтажную рейку шириной 35 мм

5 Условия транспортирования, хранения и утилизации

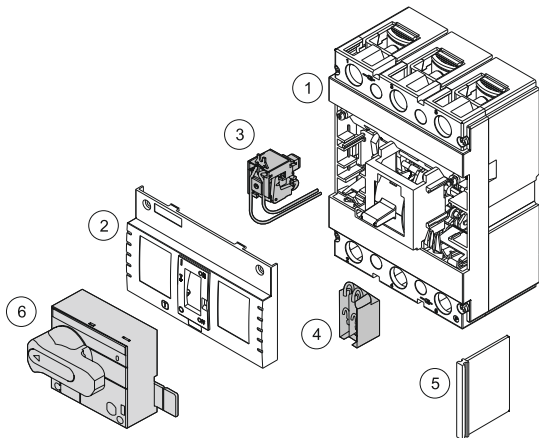
5.1 Транспортирование выключателей в части воздействия механических факторов осуществляется по группе С и Ж ГОСТ 23216, климатических факторов – по группе 4 (Ж2) ГОСТ 15150 при температуре от минус 40 до плюс 60 °С.

5.2 Транспортирование выключателей допускается в упаковке изготовителя любым видом крытого транспорта, обеспечивающим предохранение упакованных выключателей от механических повреждений, загрязнения и попадания влаги.

5.3 Хранение выключателей в части воздействия климатических факторов – по группе 2 (С) ГОСТ 15150.

Хранение выключателей осуществляется в упаковке изготовителя в помещениях с естественной вентиляцией при температуре окружающего воздуха от минус 40 до плюс 60 °С и относительной влажности 50 % при плюс 40 °С, допускается хранение выключателей при относительной влажности воздуха 90 % и температуре плюс 20 °С.

5.4 Утилизация изделий производится путем передачи организациям, занимающимся переработкой черных и цветных металлов.



1 – выключатель

2 – накладная крышка корпуса

3 – независимый расцепитель/расцепитель
минимального напряжения

4 – дополнительные/аварийные контакты

5 – межфазные перегородки

6 – привод ручной поворотный

Рисунок 7 – Схема установки дополнительных устройств

6 Гарантийные обязательства

6.1 Гарантийный срок эксплуатации выключателей – 5 лет со дня продажи при условии соблюдения потребителем правил эксплуатации, транспортирования и хранения.

6.2 Претензии по выключателям не принимаются в случае повреждения защиты заводских настроек теплового расцепителя или ремонта изделия потребителем.

6.3 Автоматический выключатель, который до истечения срока гарантии отработал общее количество циклов включения-отключения, предусмотренных техническими условиями, замене или ремонту не подлежит.

6.4 В период гарантийных обязательств и при возникновении претензий обращаться к продавцу или в организацию:

Российская Федерация**ООО «ИЭК ХОЛДИНГ»**

142100, Московская область,
г. Подольск, проспект Ленина,
дом 107/49, офис 457
Тел./факс: +7 (495) 542-22-27
info@iek.ru
www.iek.ru

МОНГОЛИЯ**«ИЭК Монголия» КОО**

Улан-Батор, 20-й участок
Баянголского района, Западная
зона промышленного района 16100,
Московская улица, 9
Тел.: +976 7015-28-28
Факс: +976 7016-28-28
info@iek.mn
www.iek.mn

Республика Молдова**«ИЭК ТРЭЙД» О.О.О.**

MD-2044, город Кишинев,
ул. Мария Дрэган, 21
Тел.: +373 (22) 479-065, 479-066
Факс: +373 (22) 479-067
info@iek.md; infomd@md.iek.ru
www.iek.md

Страны Азии**Республика Казахстан****ТОО «ТД ИЭК. КАЗ»**

040916, Алматинская область,
Карасайский район, с. Иргели,
мкр. Акжол, 71А
Тел.: +7 (727) 237-92-49, 237-92-50
infokz@iek.ru
www.iek.kz

УКРАИНА**ООО «ТОРГОВЫЙ ДОМ
УКРЭЛЕКТРОКОМПЛЕКТ»**

08132, Киевская область,
Киево-Святошинский район,
г. Вишневое, ул. Киевская, 6В
Тел.: +38 (044) 536-99-00
info@iek.com.ua
www.iek.ua

Страны Евросоюза**Латвийская Республика****ООО «ИЭК Балтия»**

LV-1005, г. Рига, ул. Ранкас, 11
Тел.: +371 2934-60-30
iek-baltija@inbox.lv
www.iek.ru

Республика Беларусь**ООО «ИЭК ХОЛДИНГ»**

(Представительство в Республике
Беларусь)
220025, г. Минск,
ул. Шафарнянская, д. 11, пом. 62
Тел.: + 375 (17) 286-36-29
www.iek.by@iek.ru
www.iek.ru