

Модульные таймеры 8 - 12 - 16 А



Электро
распределительные
щиты



Автоматические
системы
автомойки



Упаковочные
машины



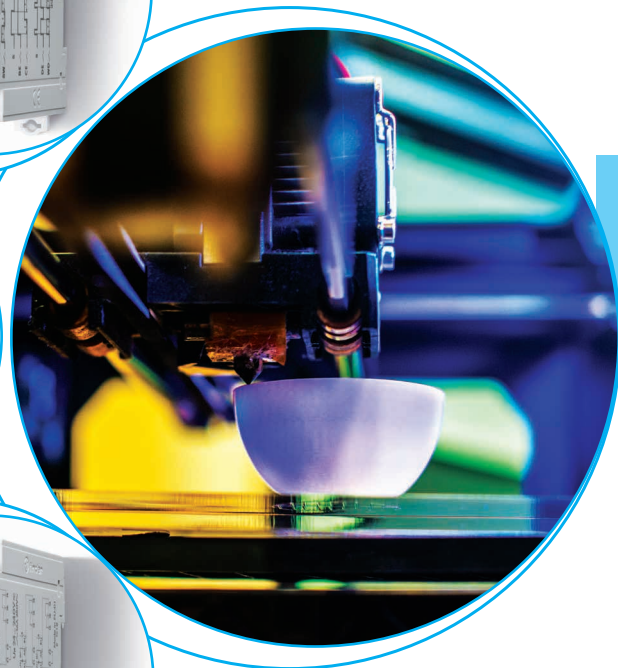
Пульты
управления
для насосов



Промышленные
холодильники



Оборудование для
фонтанов



СЕРИЯ
83

многофункциональные таймеры

Тип 83.01

- многофункциональные и различные типы питания, 1 контакт

Тип 83.02

- многофункциональные и различные типы питания

- 2 контакта (с отсчетом времени + мгновенного действия), опция внешний потенциометр для задания времени

Тип 83.52

- многофункциональные, различные типы питания

- 2 контакта (с отсчетом времени + мгновенного действия), внешний потенциометр для задания времени, функция «Пауза»

- Ширина 22.5 мм
- Восемь временных шкалы от 0.05с до 10 дней
- Мощная изоляция входа/выхода
- Различные типы питания (24...240)В AC/DC
- Монтаж на рейку 35 мм (EN 60715)
- "Шлиц + крест" – возможность применения отверток с плоским шлицом или крестовой головкой для монтажа, электрического подключения, настройки временного диапазона и задания функции
- Новая версия с технологией ШИМ
- Соответствует EN 45545-2:2013 (огнестойкость материалов), EN 61373 (устойчивость к случайным вибрациям и ударам, Категория 1, Класс В), с EN 50155 (устойчивость к температуре и влажности, класс Т1)

⁽¹⁾ Кратковременно (10 мин) + 70°C
Габаритный чертеж см. стр. 7

Характеристики контактов

Конфигурация контактов	1 CO (SPDT)	2 CO (DPDT)	2 CO (DPDT)
Номинальный ток/Макс. пиковый ток	A 16/30	12/30	12/30
Ном. напряжение/Макс. напряжение	В AC 250/400	250/400	250/400
Номинальная нагрузка AC1	BA 4000	3000	3000
Номинальная нагрузка AC15 (230 В AC)	BA 750	750	750
Допустимая мощность однофазного двигателя (230 В AC)	kВт 0.5	0.5	0.5
Отключающая способность DC1: 24/110/220 В А	16/0.3/0.12	12/0.3/0.12	12/0.3/0.12
Минимальная коммутируемая мощность	mВт (В/мА) 300 (5/5)	300 (5/5)	300 (5/5)
Стандартный материал контактов	AgNi	AgNi	AgNi
Характеристики питания			
Ном. напряжение (U _N)	В AC (50/60 Гц) 24...240	24...240	24...240
	В DC 24...240	24...240	24...240
Номинальная нагрузка AC/DC	BA (50 Гц)/Вт < 1.5/< 2	< 2/< 2	< 2/< 2
Рабочий диапазон	В AC (50/60 Гц) 16.8...265	16.8...265	16.8...265
	В DC 16.8...265	16.8...265	16.8...265
Технические параметры			
Временные диапазоны	(0.05...1)с, (0.5...10)с, (0.05...1)мин, (0.5...10)мин, (0.05...1)ч, (0.5...10)ч, (0.05...1)д, (0.5...10)д		
Способность повторения	%		
Время перекрытия	мс		
Минимальный управляющий импульс	мс		
Погрешность точности всего диапазона установки	%		
Электрическая долговечность при номинал. нагрузке AC1	циклов		
Диапазон температур	°C		
Категория защиты	IP 20		

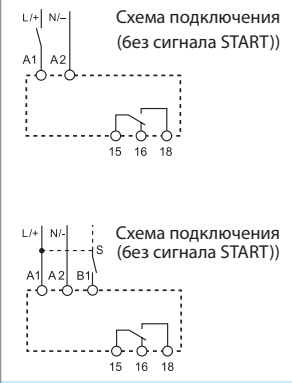
Сертификация (в соответствии с типом)



83.01

- Различные типы питания
- Многофункциональные

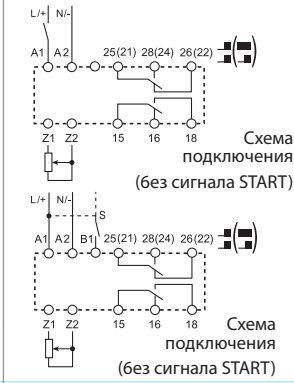
AI: Задержка включения
DI: Интервалы
GI: Импульсы с задержкой
SW: Симметричный повтор цикла (начальный импульс ВКЛ)
BE: Задержка отключения с управляющим сигналом
CE: Задержка включения и отключения с управляющим сигналом
DE: Интервалы по управляющему сигналу при включении
WD: Сторожевая функция (Повторное включение с интервалами по управляющему сигналу)



83.02

- различные типы питания
- Многофункциональные
- Время можно задавать внешним потенциометром
- 2 контакта с отсчетом времени или 1 с отсчетом + 1 мгновенного действия

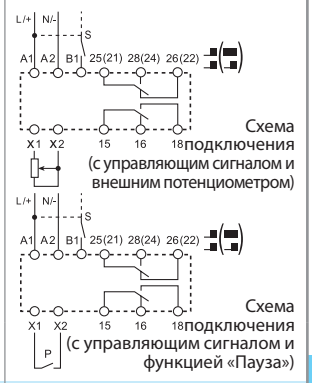
AI: Задержка включения
DI: Интервалы
GI: Импульсы с задержкой
SW: Симметричный повтор цикла (начальный импульс ВКЛ)
BE: Задержка отключения с управляющим сигналом
CE: Задержка включения и отключения с управляющим сигналом
DE: Интервалы по управляющему сигналу при включении
WD: Сторожевая функция (Повторное включение с интервалами по управляющему сигналу)



83.52

- различные типы питания
- Многофункциональные
- Время можно задавать внешним потенциометром
- 2 контакта с отсчетом времени или 1 с отсчетом + 1 мгновенного действия
- 3 функции с опцией «Пауза»

AE: Задержка включения с управляющим сигналом
EEa: Интервалы с управляющим сигналом при выключении (перезапускаемый)
FE: Интервал с управляющим сигналом при включении и выключении
GE: Импульс с задержкой с управляющим сигналом при включении
IT: Шаг с отсчетом времени
BEp: Задержка отключения с управляющим сигналом и функцией «Пауза»
DEp: Интервалы с управляющим сигналом при включении и функцией «Пауза»
SHp: Функция «Душ»



Однофункциональные таймеры

Тип 83.11

- Задержка включения, различные типы питания

Тип 83.21

- Интервалы, различные типы питания

Тип 83.41

- Задержка отключения с управляющим сигналом, различные типы питания

- 1 контакт
- Ширина 22.5 мм
- Восемь временных шкалы от 0.05с до 10 дней
- Мощная изоляция входа/выхода
- Различные типы питания (24...240)В AC/DC
- Монтаж на рейку 35 мм (EN 60715)
- “Шлиц + крест” – возможность применения отверток с плоским шлицом или крестовой головкой для монтажа, электрического подключения, настройки временного диапазона и задания функции
- Новая версия с технологией ШИМ
- Соответствует EN 45545-2:2013 (огнестойкость материалов), EN 61373 (устойчивость к случайным вибрациям и ударам, Категория 1, Класс В), с EN 50155 (устойчивость к температуре и влажности, класс T1)

83.11



- Различные типы питания
- Однофункциональные

AI: Задержка включения

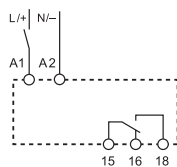


Схема подключения (без сигнала START)

83.21



- Различные типы питания
- Однофункциональные

DI: Интервалы

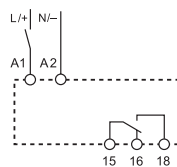


Схема подключения (без сигнала START)

83.41



- Различные типы питания
- Однофункциональные

BE: Задержка отключения с управляющим сигналом

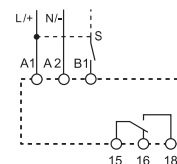


Схема подключения (с сигналом START)

⁽¹⁾ Кратковременно (10 мин) + 70°C
Габаритный чертеж см. стр. 7

Характеристики контактов

Конфигурация контактов		1 CO (SPDT)	1 CO (SPDT)	1 CO (SPDT)
Номинальный ток/Макс. пиковый ток	A	16/30	16/30	16/30
Ном. напряжение/Макс. напряжение	B AC	250/400	250/400	250/400
Номинальная нагрузка AC1	BA	4000	4000	4000
Номинальная нагрузка AC15 (230 В AC)	BA	750	750	750
Допустимая мощность однофазного двигателя (230 В AC)	kВт	0.5	0.5	0.5
Отключающая способность DC1: 24/110/220 В A		16/0.3/0.12	16/0.3/0.12	16/0.3/0.12
Минимальная коммутируемая мощность	mВт (В/мА)	300 (5/5)	300 (5/5)	300 (5/5)
Стандартный материал контактов		AgNi	AgNi	AgNi

Характеристики питания

Ном. напряжение (U _N)	B AC (50/60 Гц)	24...240	24...240	24...240
	B DC	24...240	24...240	24...240
Номинальная нагрузка AC/DC	BA (50 Гц)/Вт	< 1.5/< 2	< 1.5/< 2	< 1.5/< 2
	B AC (50/60 Гц)	16.8...265	16.8...265	16.8...265
Рабочий диапазон	B AC (50/60 Гц)	16.8...265	16.8...265	16.8...265
	B DC	16.8...265	16.8...265	16.8...265

Технические параметры

Временные диапазоны		(0.05...1)с, (0.5...10с, (0.05...1)мин, (0.5...10)мин, (0.05...1)ч, (0.5...10)ч, (0.05...1)д, (0.5...10)д		
Способность повторения	%	± 1	± 1	± 1
Время перекрытия	мс	200	200	200
Минимальный управляющий импульс	мс	—	—	50
Погрешность точности всего диапазона уставки	%	± 5	± 5	± 5
Электрическая долговечность при номинал. нагрузке AC1	циклов	50 · 10 ³	50 · 10 ³	50 · 10 ³
Диапазон температур	°C	-20...+60 ⁽¹⁾	-20...+60 ⁽¹⁾	-20...+60 ⁽¹⁾
Категория защиты		IP 20	IP 20	IP 20

Сертификация (в соответствии с типом)



Одно- и многофункциональные таймеры

Тип 83.62

- Задержка отключения по питанию, различные типы питания, 2 контакта

Тип 83.82

- Звезда-Треугольник, различные типы питания, 2 контакта Звезда-Треугольник

Тип 83.91

- Асимметричный повтор цикла, различные типы питания, 1 контакт

- Ширина 22.5 мм
- Шкалы времени:
тип 83.62 - 0.05с до 3 минут
тип 83.82 / 83.91 - 0.05с до 10 дней
- Различные типы питания (24...240)В AC / DC
- Монтаж на рейку 35мм (EN 60715)
- Соответствует EN 45545-2:2013 (огнестойкость материалов), EN 61373 (устойчивость к случайным вибрациям и ударам, Категория 1, Класс В), с EN 50155 (устойчивость к температуре и влажности, класс Т1)

- * (0.05...2)с, (1...16)с, (8...70)с, (50...180)с
- ** (0.05...1)с, (0.5...10)с, (0.05...1)мин, (0.5...10)мин, (0.05...1)ч, (0.5...10)ч, (0.05...1)д, (0.5...10)д
- *** 0.05 с, 0.2 с, 0.3 с, 0.45 с, 0.6 с, 0.75 с, 0.85 с, 1 с

(1) Кратковременно (10 мин) + 70°C
Габаритный чертеж см. стр. 7

Характеристики контактов

Конфигурация контактов	83.62	83.82	83.91
Номинальный ток/Макс. пиковый ток	A 8/15	16/30	16/30
Ном. напряжение/Макс. напряжение	В AC 250/400	250/400	250/400
Номинальная нагрузка AC1	ВА 2000	4000	4000
Номинальная нагрузка AC15 (230 В AC)	ВА 400	750	750
Допустимая мощность однофазного двигателя (230 В AC)	кВт 0.3	0.5	0.5
Отключающая способность DC1: 24/110/220 В A	8/0.3/0.12	16/0.3/0.12	16/0.3/0.12
Минимальная коммутируемая мощность	мВт (В/мА) 300 (5/5)	300 (5/5)	300 (5/5)
Стандартный материал контактов	AgNi	AgNi	AgNi

Характеристики питания

Ном. напряжение (U _N)	83.62	83.82	83.91
В AC (50/60 Гц)	24...240	24...240	24...240
В DC	24...220	24...240	24...240
Номинальная нагрузка AC/DC	ВА (50 Гц)/Вт < 1.5/< 2	< 1.5/< 2	< 1.5/< 2
Рабочий диапазон	В AC (50/60 Гц) 16.8...265	16.8...265	16.8...265
В DC	16.8...242	16.8...265	16.8...265

Технические параметры

Временные диапазоны	83.62	83.82	83.91
Способность повторения	% ± 1	± 1	± 1
Время перекрытия	мс —	200	200
Минимальный управляющий импульс	мс 500 мс (A1 - A2)	—	50
Погрешность точности всего диапазона	% ± 5	± 5	± 5
Электрическая долговечность при номинал. нагрузке AC1	циклов 100·10 ³	50 · 10 ³	50 · 10 ³
Диапазон температур	°C -20...+60 ⁽¹⁾	-20...+60 ⁽¹⁾	-20...+60 ⁽¹⁾
Категория защиты	IP 20	IP 20	IP 20

Сертификация (в соответствии с типом)



83.62

- Различные типы питания
- Однофункциональные
- 2 контакта

В1: Рзадержка отключения по питанию (питание ВЫКЛ)

Схема подключения (без сигнала START)

83.82

- Различные типы питания
- Однофункциональные
- 2 контакта
- Время перехода может регулироваться
- (0.05...1)с***

SD: Звезда-Треугольник

Схема подключения (без сигнала START)

83.91

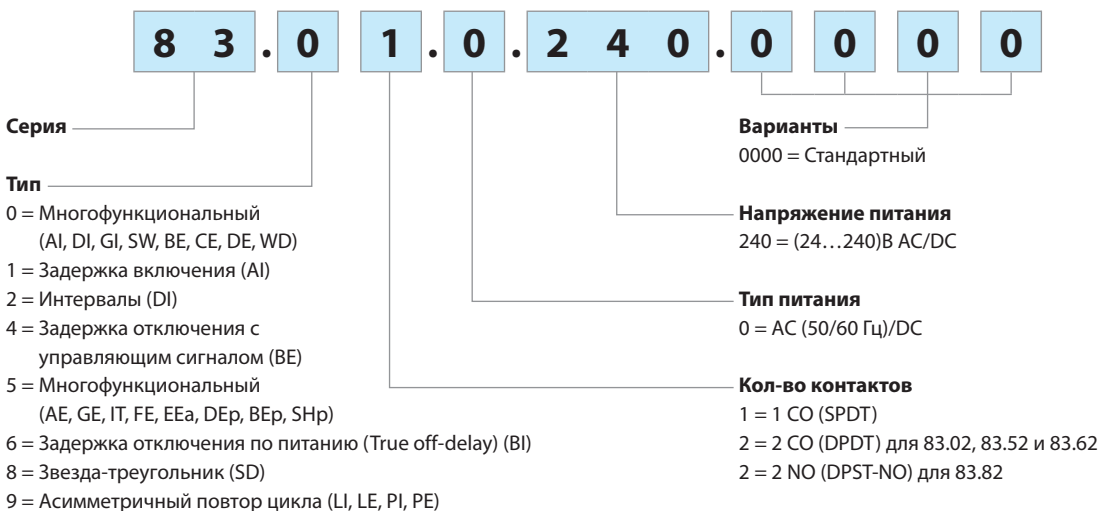
- Различные типы питания
- Однофункциональные

L1: Асимметричный повтор цикла (начальный импульс ВКЛ)
LE: Асимметричный повтор цикла по управляющему сигналу (начальный импульс ВКЛ)
PI: Асимметричный повтор цикла (начальный импульс ВЫКЛ)
PE: Асимметричный повтор цикла по управляющему сигналу (начальный импульс ВЫКЛ)

Схема подключения (без сигнала START)
 Схема подключения (с сигналом START)

Информация по заказам

Пример: Модульные таймеры 83 серии, контакт 1 CO (SPDT) 16 А, питание (24...240)В AC/DC.

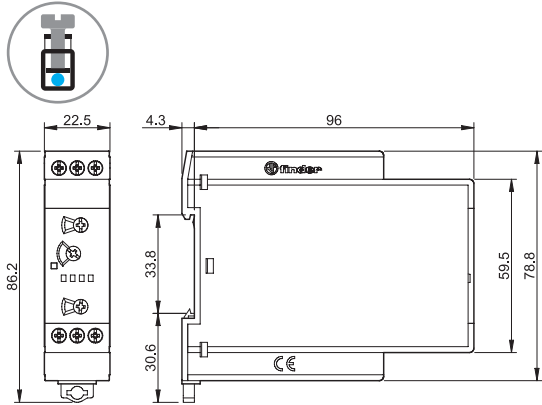


Технические параметры

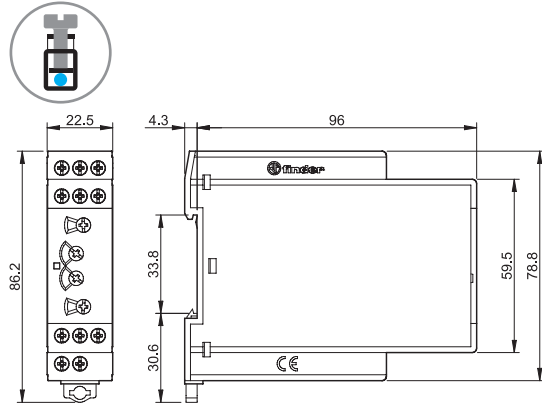
Изоляция				
Электрическая прочность	между входной и выходной цепями	В AC	4000	
	между открытыми контактами	В AC	1000	
Изоляция (1.2/50 мкс) между входом и выходом		кВ	6	
Спецификация EMC				
Тип проверки		Ссылка на стандарт	83.01/02/52/11/21/41/82/91	83.62
Электростатический разряд	контактный разряд	EN 61000-4-2	4 кВ	4 кВ
	воздушный разряд	EN 61000-4-2	8 кВ	8 кВ
Электромагнитное поле РЧ-диапазона	(80 ÷ 1000 МГц)	EN 61000-4-3	10 В/м	10 В/м
	(1000 ÷ 2700 МГц)	EN 61000-4-3	3 В/м	3 В/м
Быстрый переходный режим (разрыв) (5-50 не, 5 и 100 кГц))	на клеммах питания	EN 61000-4-4	7 кВ	6 кВ
	на клемме пуска (B1)	EN 61000-4-4	7 кВ	6 кВ
Импульсы (1.2/50 мкс) на клеммах питания	на клеммах питания	EN 61000-4-5	6 кВ	6 кВ
	дифференциальный режим	EN 61000-4-5	6 кВ	4 кВ
	общий режим	EN 61000-4-5	6 кВ	6 кВ
	дифференциальный режим	EN 61000-4-5	4 кВ	4 кВ
Общий режим для РЧ-диапазона на клеммах питания	(0.15 ÷ 80 МГц)	EN 61000-4-6	10 В	10 В
	(80 ÷ 230 МГц)	EN 61000-4-6	10 В	10 В
Радиационное и кондуктивное излучение		EN 55022	класс А	класс А
Прочее				
Ток абсорбции управляющего сигнала (B1)		< 1 мА		
- Макс. длина кабеля (емкостное сопротивление ≤ 10 нФ / 100 м) - в случае если управляющий сигнал B1, отличается от Контакт B1 изолирован от A1 и A2 с помощью опто- напряжения питания A1/A2		150 м Контакт B1 изолирован от A1 и A2 с помощью опто-развязки, следовательно может работать с напряжением, отличным от напряжения питания. В случае применения управляющего сигнала в диапазоне (24... 48)В DC и напряжения питания (24...240)В AC, убедитесь, что сигнал подключен к клеммам A2, и + соответствует B1, и что фаза L соответствует B1 и N подключен к A2.		
Внешний потенциометр для 83.02		Применение линейного потенциометра 10 кΩ / ≥ 0,25 Вт. Максимальная длина кабеля 10 м. При использовании внешнего потенциометра, таймер автоматически переключается на установочные значение с внешнего потенциометра. Принимайте во внимание, что потенциал на потенциометре соответствует напряжению питания таймера.		
Потери мощности	без нагрузки	Вт	1.4	
	при номинальном токе	Вт	3.2	
Момент завинчивания		Нм	0.8	
Макс. размер провода	одножильный кабель		многожильный кабель	
	мм ²	1 x 6 / 2 x 4	1 x 4 / 2 x 2.5	
	AWG	1 x 10 / 2 x 12	1 x 12 / 2 x 14	

Габаритные чертежи

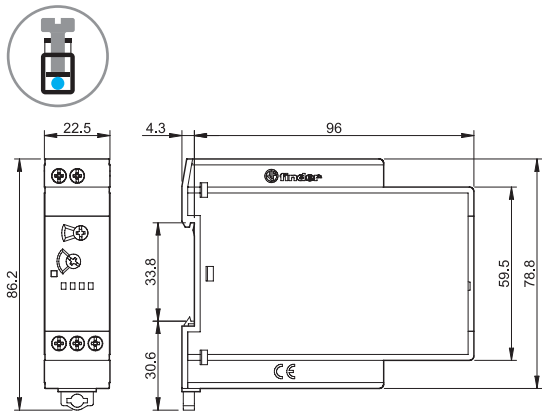
Тип 83.01
Винтовой клеммы



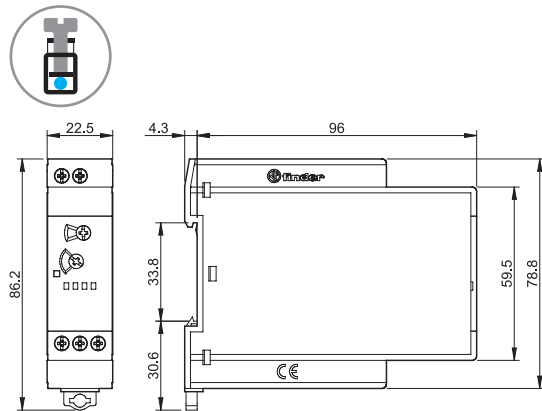
Тип 83.02/52
Винтовой клеммы



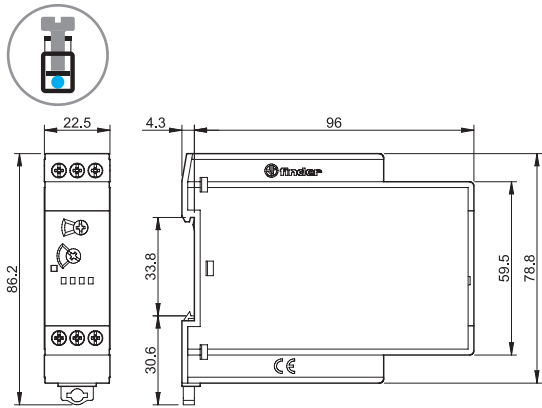
Тип 83.11
Винтовой клеммы



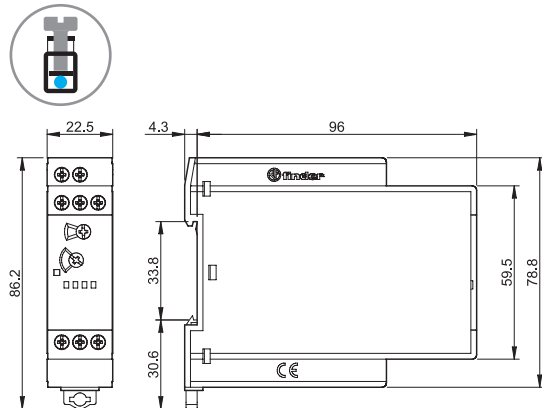
Тип 83.21
Винтовой клеммы



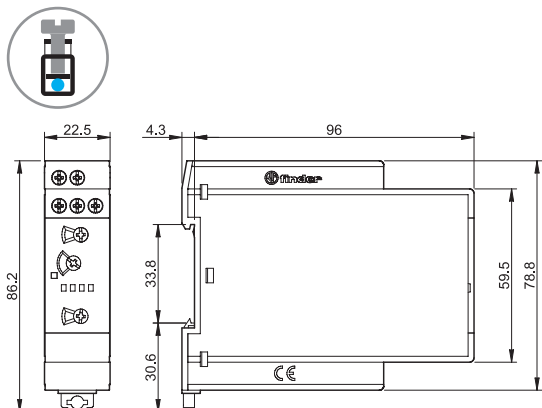
Тип 83.41
Винтовой клеммы



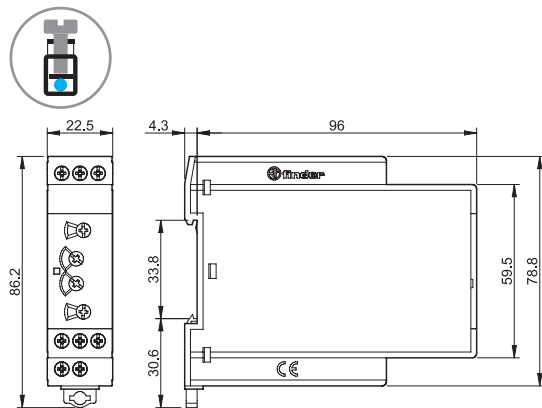
Тип 83.62
Винтовой клеммы



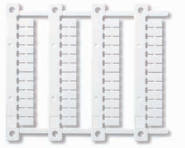
Тип 83.82
Винтовой клеммы



Тип 83.91
Винтовой клеммы



Аксессуары



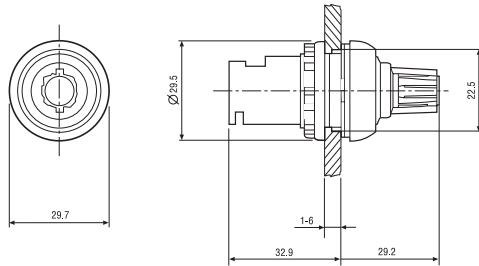
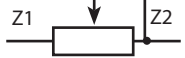
Блок маркировок, (для термопринтеров CEMBRE),
для реле 83.01/11/21/41/62/82, пластик, (48 шт.), 6 x 12 мм 060.48

060.48



087.02.2

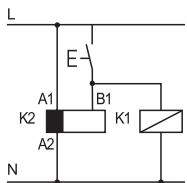
Потенциометр, применяемый как внешний потенциометр для типа 83.02/52
10 kΩ / 0.25 Вт линейный, IP66 087.02.2



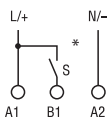
Функции

LED*	Напряжение питания	Выходной контакт НО	Контакты	
			Открыт	Закрыт
	Выкл	Открыт	15 - 18 25 - 28	15 - 16 25 - 26
	Вкл	Открыт	15 - 18 25 - 28	15 - 16 25 - 26
	Вкл	Открыт (отсчет времени)	15 - 18 25 - 28	15 - 16 25 - 26
	Вкл	Закрыт	15 - 16 25 - 26	15 - 18 25 - 28

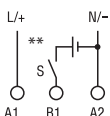
* Светодиод на реле 83.62 включен когда подается напряжение питания на таймер.



• Возможность управления внешней нагрузкой, например катушкой другого реле или таймера, соединенной с сигнальной клеммой START (B1).



* При питании постоянным током положительный полюс следует подключать к клемме B1 (согласно EN 60204-1).

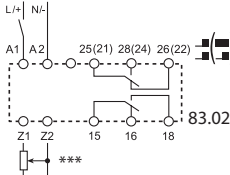
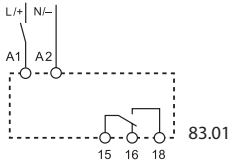


** Напряжение, отличное от напряжения питания, можно применить для команды START (B1), напримерТ:
A1 - A2 = 230 В AC
B1 - A2 = 12 В DC

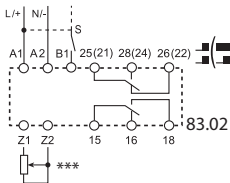
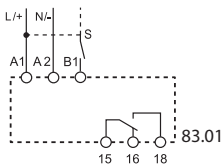
Функции

Схемы подключения

Многofункциональные Без сигнала START



С управляющим сигналом

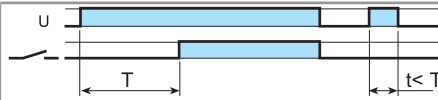


*** Тип 83.02: регулируется с использованием внешнего потенциометра (10 kΩ - 0,25Вт).

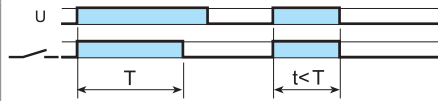
U = Напряжение питания

S = Управляющий сигнал

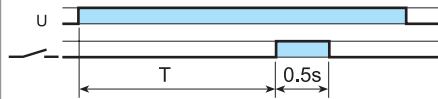
— = Выходной контакт



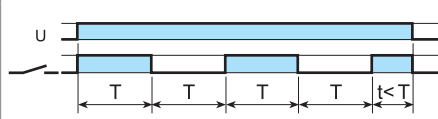
(AI) Задержка включения.
Питание подается на таймер. Контакт замыкается по прошествии предустановленного времени. Сброс происходит при выключении питания.



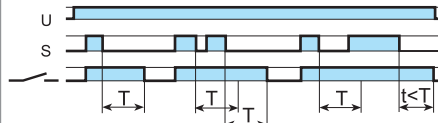
(DI) Интервалы.
Питание подается на таймер. Контакт замыкается немедленно. По прошествии предустановленного времени контакт возвращается в исходное положение.



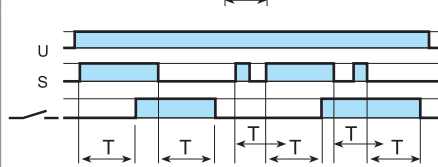
(GI) Импульсы с задержкой.
Питание подается на таймер. Контакт замыкается по прошествии времени предустановки. Сброс происходит на истечении фиксированного промежутка времени 0.5 с.



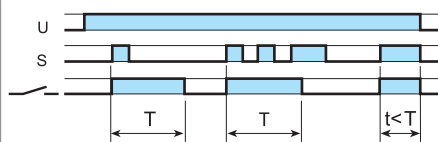
(SW) Симметричный повтор цикла (начал. импульс ВКЛ).
Питание подается на таймер. Выходные контакты срабатывают немедленно и переключаются между положениями вкл. и выкл. до тех пор, пока подается питание. Соотношение 1: 1 (время во вкл. состоянии = времени в выкл. состоянии).



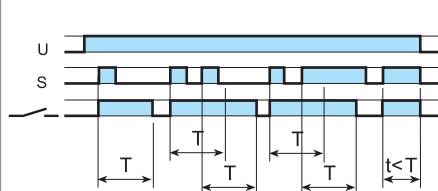
(BE) Задержка отключения с управляющим сигналом.
Электропитание постоянно подается на таймер. Выходные контакты замыкаются при подаче управляющего сигнала (S). При размыкании контактов управляющего сигнала, контакты выходного сигнала размыкаются с заданной задержкой по времени.



(CE) Задержка включения и отключения с управляющим сигналом
Электропитание постоянно подается на таймер. Контакты управляющего сигнала (S) инициирует замыкание выходных контактов с заданной задержкой по времени. Размыкание управляющих контактов инициирует размыкание выходных контактов с той же задержкой по времени.



(DE) Интервалы по управляющему сигналу при включении.
Электропитание постоянно подается на таймер. При кратковременном или постоянном замыкании контактов управляющего сигнала (S), выходные контакты незамедлительно замыкаются на предустановленный интервал времени.



(WD) Сторожевая функция (Повторное включение с интервалами по управляющему сигналу).
Электропитание постоянно подается на таймер. При кратковременном или постоянном замыкании контактов управляющего сигнала (S), выходные контакты незамедлительно замыкаются на предустановленный интервал времени, после чего они сбрасываются. Если управляющий сигнал продолжает быть замкнут, время замыкания выходных контактов увеличивается на это время. Если контакты управляющего сигнала (S) замкнуты дольше, чем заданное время (T), выходные контакты сбрасываются.

Функции следует задать до подачи питания на таймер; Для таймера 83.02/52 функцию можно менять если белый селектор на передней панели в положении Выкл.

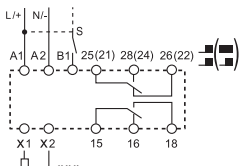
Тип 83.02

Положение белого селектора на передней панели	Функции без управляющего сигнала (например: AI)	Функции с управляющим сигналом (например: BE)
2 контакта с задержкой	<p>Оба выходных контакта (15-18 и 25-28) управляются с задержкой</p>	<p>Оба выходных контакта (15-18 и 25-28) управляются с задержкой</p>
OFF	<p>Оба выходных контакта [15-18 и 25(21)-28(24)] Остаются постоянно разомкнуты</p>	<p>Оба выходных контакта [15-18 и 25(21)-28(24)] Остаются постоянно разомкнуты</p>
1 контакт с задержкой + 1 контакт мгновенного действия	<p>Выходной контакт 15-18 управляется с задержкой Выходной контакт 21-24 следует напряжению питания (U)</p>	<p>Выходной контакт 15-18 управляется с задержкой Выходной контакт 21-24 следует за управляющим сигналом (S)</p>

Функции

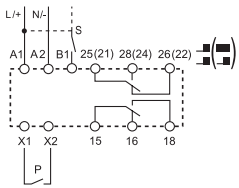
Схемы подключения

Многофункциональные с сигналам START



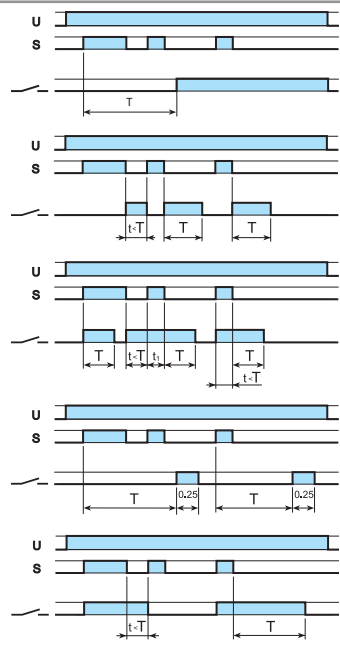
*** регулируется с использованием внешнего потенциометра (10 kΩ - 0.25Вт).

с управляющим сигналом и функцией «Пауза»



U = Напряжение питания S = Управляющий сигнал P = контакты «Пауза» — = Выходной контакт

Тип 83.52



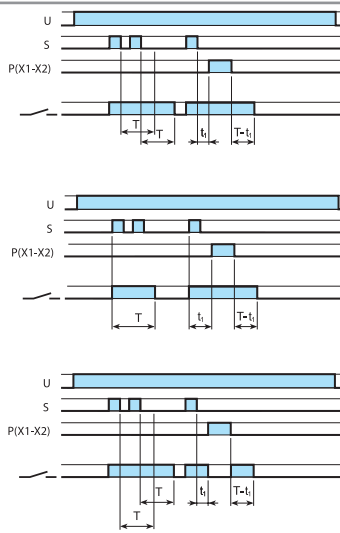
(AE) Задержка включения с управляющим сигналом.
Электропитание постоянно подается на таймер. При замыкании контактов управляющего сигнала (S) происходит замыкание выходных контактов с заданной задержкой по времени. Размыкание управляющих контактов происходит при отключении электропитания таймера.

(EEa) Интервал с управляющим сигналом при выключении (перезапускаемый).
Электропитание постоянно подается на таймер. При размыкании контактов управляющего сигнала (S) происходит замыкание выходных контактов на заданное время, по истечении которого выходные контакты размыкаются.

(FE) Интервал с управляющим сигналом при включении и при отключении.
Электропитание постоянно подается на таймер. При размыкании или замыкании управляющего контакта (S) происходит замыкание выходных контактов на заданное время, по истечении которого выходные контакты размыкаются.

(GE) Импульс с задержкой с управляющим сигналом при включении.
Электропитание постоянно подается на таймер. При замыкании управляющего контакта (S) происходит отсчет временной задержки, после которой выходные контакты замкнутся на фиксированное время 0.25 сек.

(IT) Шаг с отсчетом времени.
При замыкании управляющего контакта (S) происходит незамедлительное замыкание выходных контактов, которые разомкнутся только по истечении заданного времени после момента размыкания управляющего контакта (S). Во время отсчета таймером временного интервала, имеется возможность разомкнуть выходные контакты путем подачи импульса на управляющий контакт (S).



(BEp) Задержка отключения с управляющим сигналом и функцией «Пауза».
Электропитание постоянно подается на таймер. Выходные контакты замыкаются при подаче управляющего сигнала (S). При размыкании контактов управляющего сигнала, выходные контакты размыкаются с заданной задержкой по времени. При замыкании контактов «Пауза» (X1-X2) прерывается отсчет времени, при этом отсчитанное время запоминается, а выходные контакты остаются в замкнутом положении. После размыкания контактов «Пауза» (X1-X2), отсчет времени продолжится до истечения заданной задержки с учетом времени, отсчитанного до момента замыкания контактов «Пауза».

(DEp) Интервалы с управляющим сигналом при включении и функцией «Пауза».
Электропитание постоянно подается на таймер. При кратковременном или постоянном замыкании контактов управляющего сигнала (S), выходные контакты незамедлительно замыкаются на предустановленный интервал времени. При замыкании контактов «Пауза» (X1-X2) прерывается отсчет времени, а выходные контакты остаются в замкнутом положении. После размыкания контактов «Пауза» (X1-X2), отсчет времени продолжится до истечения заданной задержки с учетом времени, отсчитанного до момента замыкания контактов «Пауза».

(SHp) Функция «Душ» (Задержка отключения с управляющим сигналом и функцией «Пауза»).
Электропитание постоянно подается на таймер. Выходные контакты замыкаются при подаче управляющего сигнала (S). При размыкании контактов управляющего сигнала, выходные контакты размыкаются с заданной задержкой по времени. При замыкании контактов «Пауза» (X1-X2) прерывается отсчет времени, при этом отсчитанное время запоминается, а выходные контакты 15-18 переходят в разомкнутое положение. После размыкания контактов «Пауза» (X1-X2), выходные контакты 15-18 и 25-28 замкнутся, отсчет времени продолжится до истечения заданной задержки с учетом времени, отсчитанного до момента замыкания контактов «Пауза», после чего выходные контакты разомкнутся.

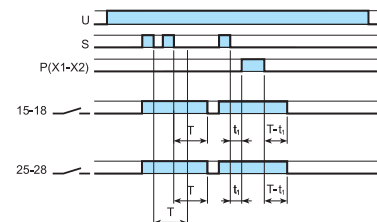
Тип 83.52

Положение белого селектора на передней панели

2 контакта с задержкой

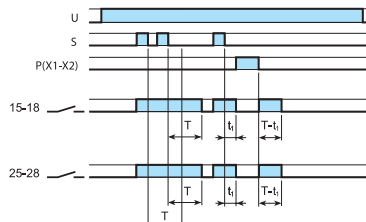


Функции с управляющим сигналом и контактами «Пауза» (пример: BEp)



Оба выходных контакта (15-18 и 25-28) обрабатывают таймерную функцию

Function SHp

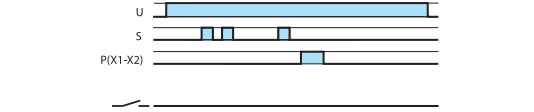


Оба выходных контакта (15-18 и 25-28) обрабатывают таймерную функцию

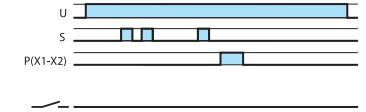
OFF



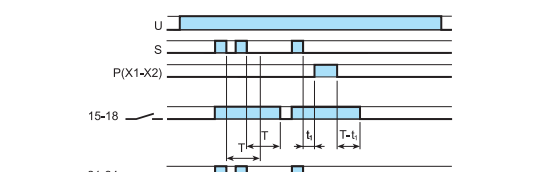
1 контакт с задержкой + 1 контакт мгновенного действия



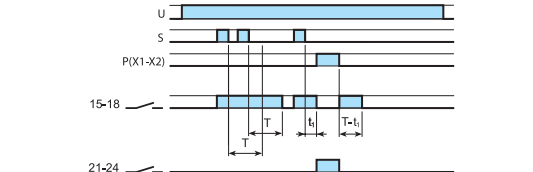
Оба выходных контакта [15-18 и 25(21)-28(24)] остаются постоянно разомкнуты



Оба выходных контакта [15-18 и 25(21)-28(24)] остаются постоянно разомкнуты



Выходные контакты 15-18 обрабатывают таймерную функцию
Выходные контакты 21-24 обрабатывают управляющий сигнал (S)

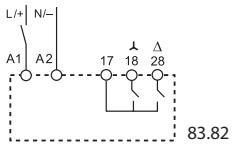
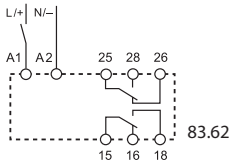
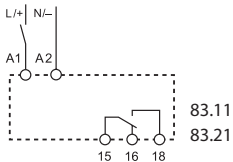


Выходные контакты 15-18 обрабатывают таймерную функцию
Выходные контакты 21-24 остаются постоянно разомкнуты, за исключением времени, когда замкнуты контакты «Пауза»

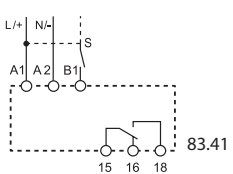
Функции

Схемы подключения

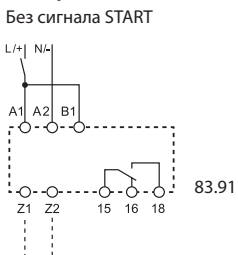
Монофункциональный Без сигнала START



с сигналам START



Асимметричный повторитель Без сигнала START



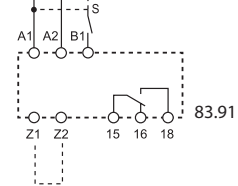
Z1-Z2 разомкнут:

функция (LI)

Z1-Z2 замкнут:

функция (PI)

с сигналам START



Z1-Z2 разомкнут:

функция (LE)

Z1-Z2 замкнут:

функция (PE)

U = Напряжение питания

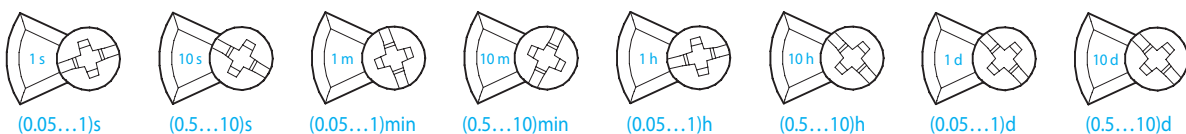
S = Управляющий сигнал

— = Выходной контакт

Тип	У = Напряжение питания	S = Управляющий сигнал	— = Выходной контакт
83.11			(AI) Задержка включения. Питание подается на таймер. Контакт замыкается по прошествии предустановленного времени. Сброс происходит при выключении питания.
83.21			(DI) Интервалы. Питание подается на таймер. Контакт замыкается немедленно. По прошествии предустановленного времени контакт возвращается в исходное положение.
83.62			(BI) Задержка отключения по питанию (питание ВЫКЛ). Питание подается на таймер (не менее 500 мс). Контакт замыкается немедленно. Прекращение подачи питания инициирует предустановленную задержку, после которой выходные контакты возвращаются в исходное состояние.
83.82			(SD) Звезда-Треугольник. При подаче питания на таймер, контакт () немедленно замыкается. После того как задержка задана, контакт () размыкается. После последующих временных устак в диапазоне (0.05 ... 1)с контакт "Δ" замыкается и остается в этом положении до снятия питания с реле.
83.41			(BE) Задержка отключения с управляющим сигналом. Электропитание постоянно подается на таймер. Выходные контакты замыкаются при подаче управляющего сигнала (S). При размыкании контактов управляющего сигнала, контакты выходного сигнала размыкаются с заданной задержкой по времени.
83.91			(LI) Асимметричный повтор цикла (начальный импульс ВКЛ) - (Z1-Z2 разомкнут). Питание подается на таймер постоянно. Выходные контакты срабатывают немедленно при закрытии переключателя сигналов (S) Открытие переключателя сигналов инициирует предустановленную задержку, после которой выходные контакты возвращаются в исходное состояние.
			(PI) Асимметричный повтор цикла (начальный импульс ВЫКЛ) - (Z1-Z2 замкнут). Подать питание на таймер. Выходные контакты переключаются по истечении времени T1, и будет повторяться цикл между ВЫКЛ и ВКЛ до тех пор, пока подается питание. Задержки состояний ВКЛ и ВЫКЛ задаются индивидуально.
			(LE) Асимметричный повтор цикла по управляющему сигналу (начальный импульс ВКЛ) - (Z1-Z2 разомкнут). Питание подается на таймер. Выходные контакты срабатывают немедленно и переключаются между положениями ВКЛ и ВЫКЛ до тех пор, пока подается питание. Время пребывания в замкнутом (T1) и разомкнутом (T2) состоянии настраивается независимо.
			(PE) Асимметричный повтор цикла по управляющему сигналу (начальный импульс ВЫКЛ) - (Z1-Z2 замкнут). Питание постоянно подается на таймер. Замыкание управляющего сигнала (S) инициирует задержку времени T1, по истечении которой выходные контакты переключаются. Цикл ВЫКЛ и ВКЛ будет повторяться цикл до тех пор, пока клеммы управляющего сигнала разомкнуты.

Временные диапазоны

Поворотный селектор положения серии 83



(0.05...1)s

(0.5...10)s

(0.05...1)min

(0.5...10)min

(0.05...1)h

(0.5...10)h

(0.05...1)d

(0.5...10)d

