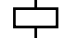






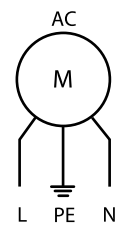
7F.20-1020

7F.02

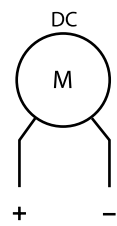
7F.2x.x.xxx.1020 7F.2x.x.xxx.1020.0	
	U _N 110...120 V AC (50/60 Hz) (8.120) U _N 230...240 V AC (50/60 Hz) (8.230) U _N 24 V DC (9.024)
	P _N AC (50/60 Hz) 27/21 W P _N DC 3.6 W
OUT	m ³ /h (50/60Hz) 24/29 m ³ /h (50/60Hz) + 7F.02 14/16.5
	dB (A) 27 (AC) 37.5 (DC)
	(-15...+55)°C
IP54	
	
For Use on a Flat Surface of a Type 1, 12 Enclosure Use copper conductor only, 90°C min Conductor size 14-18 AWG Surrounding air temperature 55°C	

1

1a

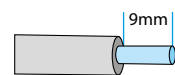


1b

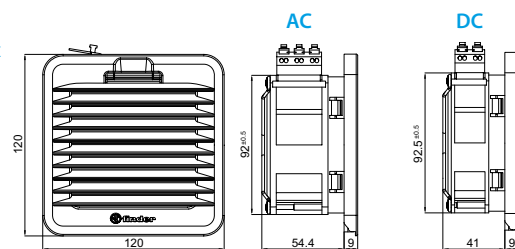


0.75...2.5 mm²

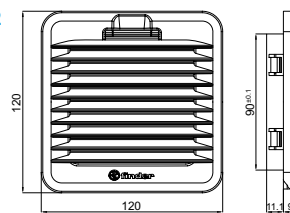
18...14 AWG



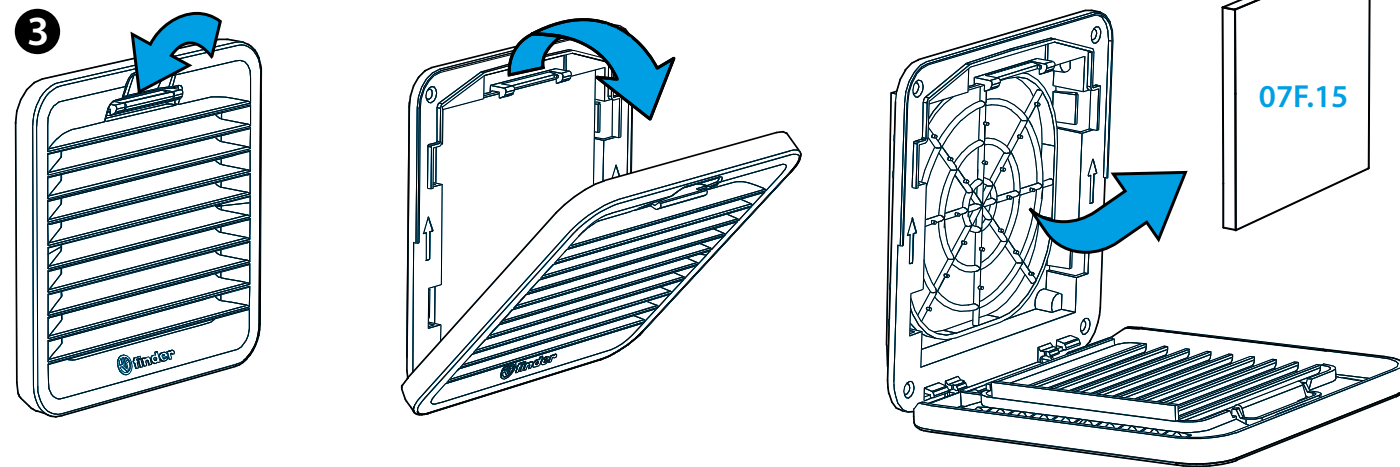
2 7F.2x



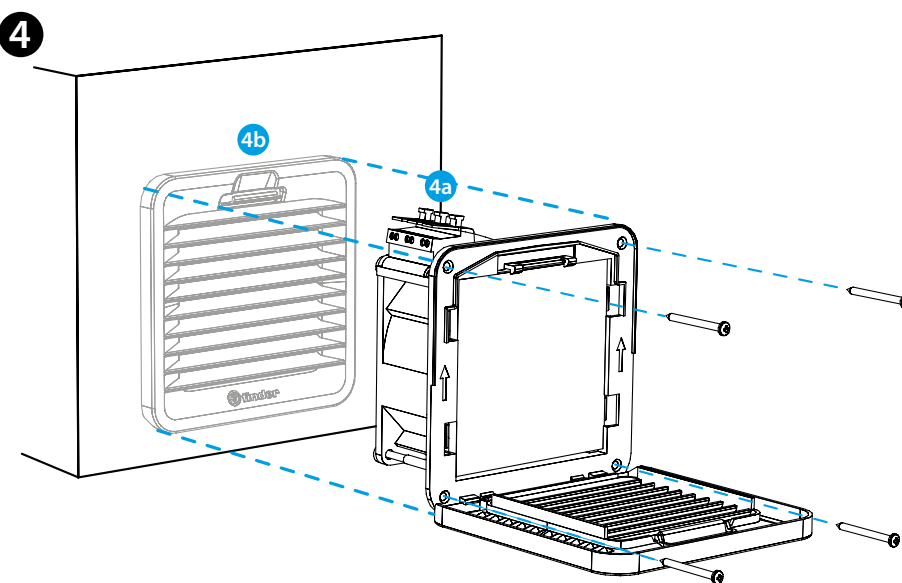
7F.02



3



4



РУССКИЙ

7F.20 ВЕНТИЛЯТОРЫ С ФИЛЬТРОМ
7F.21 ВЕНТИЛЯТОРЫ С ФИЛЬТРОМ С ОБРАТНЫМ
НАПРАВЛЕНИЕМ ПОТОКА ВОЗДУХА

- 1a СХЕМА ПОДКЛЮЧЕНИЯ AC
1b СХЕМА ПОДКЛЮЧЕНИЯ DC
- ГАБАРИТНЫЕ ЧЕРТЕЖИ (ММ)
7F.2x Вентилятор
7F.02 Решетка
- ОТКРЫТИЕ РЕШЕТКИ - ЗАМЕНА ФИЛЬТРА
Фильтрующий элемент 07F.15
Класс фильтрующего элемента
EU3 согласно DIN 24185, степень фильтрации (80...90)%
Материал фильтра
Синтетическое волокно с прогрессивной структурой, термостойкость до 100°C, Класс F1 самозатухающий (DIN 53438)
- УСТАНОВКА (пример)
Крепление только с помощью зажимов оптимизировано для листов толщиной 1,5 мм.
Крепление только с помощью зажимов возможно для листов толщиной от 1 до 2.5 мм.
Рекомендуется крепление с помощью винтов (входят в комплект).
Момент затяжки 0.3 Нм.
Последовательность монтажа:
1 Снимите клеммную колодку 4a
2 Вставьте вентилятор в предусмотренное для этой цели отверстие 4b
3 Поставьте на место клеммную колодку 4a

ПРИМЕЧАНИЯ

7F.2x.x.xxx.1020	Вентилятор	Grey Color	RAL 7035
7F.2x.x.xxx.1020.0	Вентилятор	Black Color	RAL 9004
7F.02.0.000.1000	Решетка	Grey Color	RAL 7035
7F.02.0.000.1000.0	Решетка	Black Color	RAL 9004