

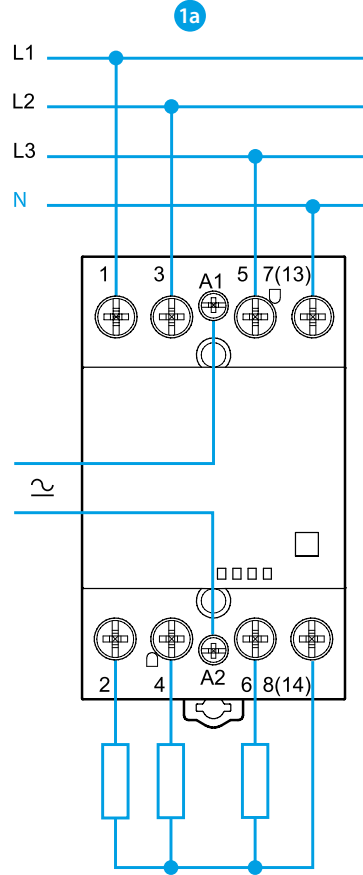


22.44

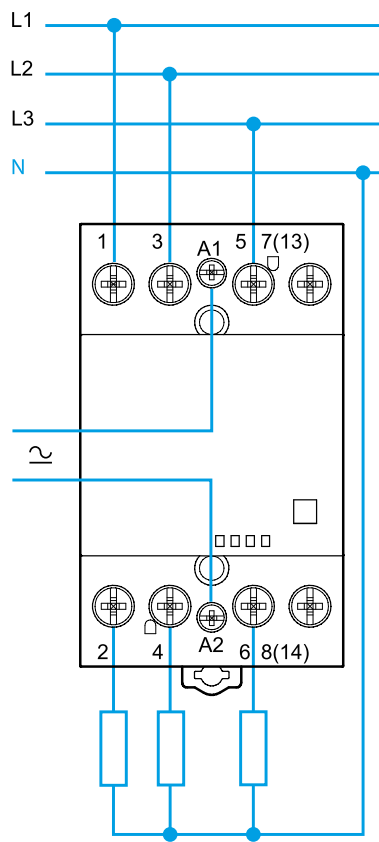
22.64

	<b>22.44.0.xxx.4x10</b> $U_N$ [12 - 24 - 110...120 (110 V DC) - 230...240 (220 V DC)] V AC (50/60 Hz) / DC $U_{min} - U_{max}$ (0.85...1.1) $U_N$ $P$ 5 VA (50 Hz) / 5 W	
40 A 440 V AC (EN 61095: 2009 - EN 60947-4-1: 2009)		
	<b>22.44</b>	<b>22.64</b>
	AC1 / AC-7a (400 V) 16000 VA AC3 / AC-7b (400 V) 22 A DC1 (30/110/220)V (40/4/1.2) A (400 - 440 V AC) 11 kW	AC1 / AC-7a (400 V) 24000 VA AC3 / AC-7b (400 V) 30 A DC1 (30/110/220)V (63/4/1.2) A (400 - 440 V AC) 15 kW
	4000 W 1500 W CFL-LED 1000 W	5000 W 2000 W CFL-LED 1500 W
	$-15...+55^{\circ}\text{C}$ [ $-25...+55^{\circ}\text{C}$ - 22.44.0.xxx.4310]	
IP20		

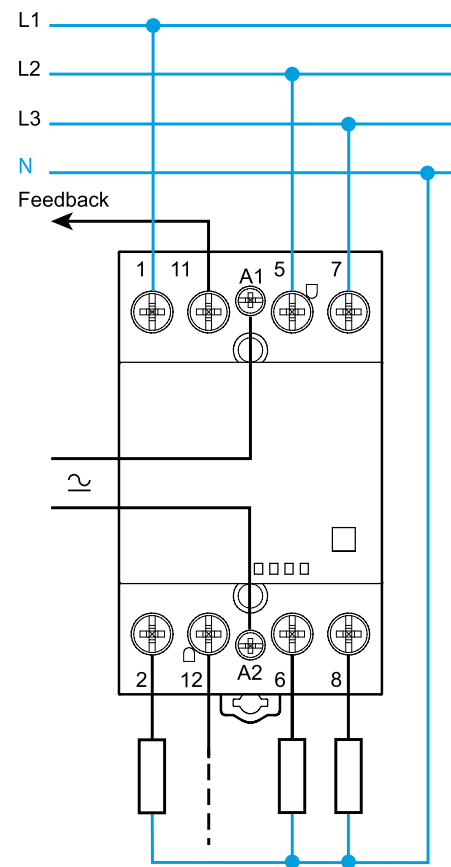
1



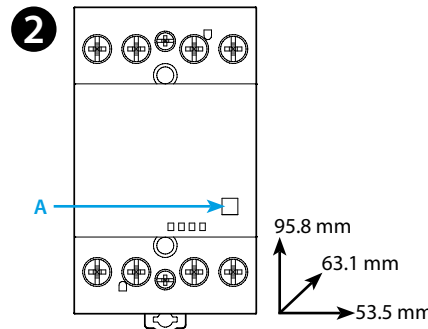
1b



1c

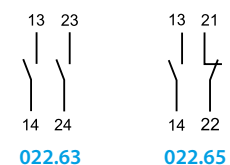
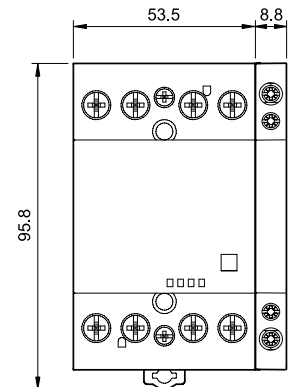


2



22.44 + (022.63 / 022.65)

3



	AC1	6 A
	AC15 (230 V AC)	700 VA

# РУССКИЙ

22.х4 МОДУЛЬНЫЙ КОНТАКТОР 40 А

Соответствует нормам EN 61095: 2009 и EN 60947-4-1: 2009

## 1 СХЕМЫ СОЕДИНЕНИЙ

1a Коммутация фаз и нейтрали

1b Коммутация только фаз

1c Пример применения контактора с зеркальными контактами\*

## 2 ВИД СПЕРЕДИ

A Механический индикатор

## 3 АКСЕССУАРЫ

Предусмотрены модули с дополнительными контактами для быстрого монтажа при помощи защелок 022.63/022.65

## ПРИМЕЧАНИЕ

- Максимальная температура окружающей среды при установке 3-х контакторов +40 °С; в случае установки более 3-х контакторов необходимо обеспечить зазор 9 мм
- Максимальная температура окружающей среды при установке 2-х контакторов +55°С; в случае установки более 2-х контакторов необходимо обеспечить зазор 9 мм
- Время вкл./выкл. (20/45)мс

\*(4717): Mirror contact: EN 60947-4-1

Нормально замкнутый контакт гарантированно перейдет в открытое положение, если нормально разомкнутый контакт закрыт