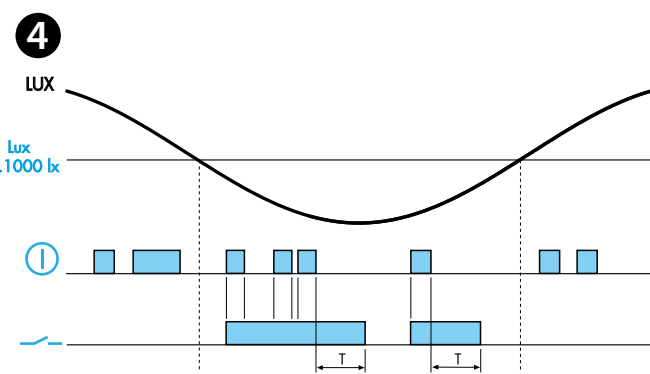
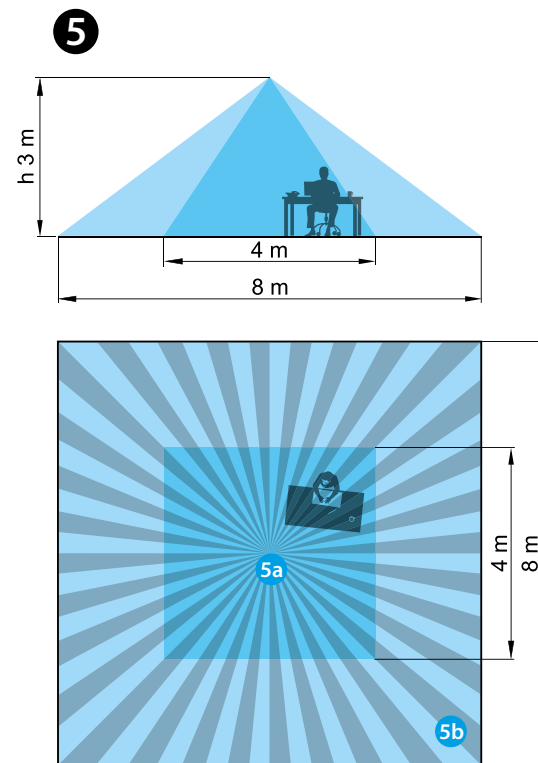
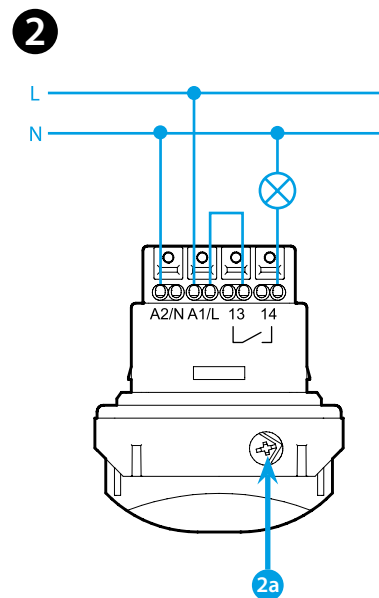
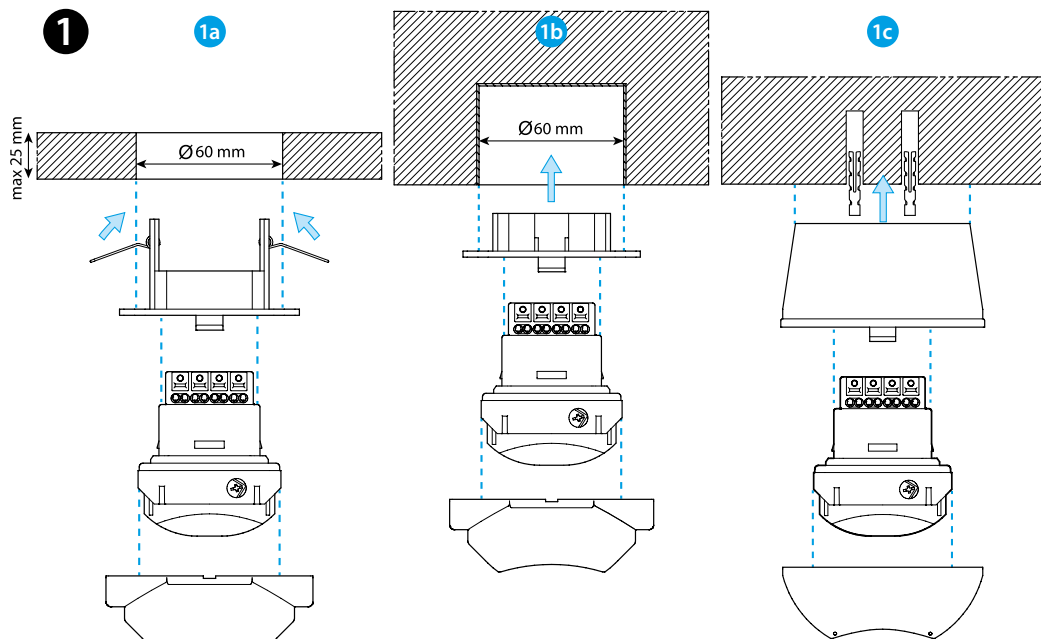
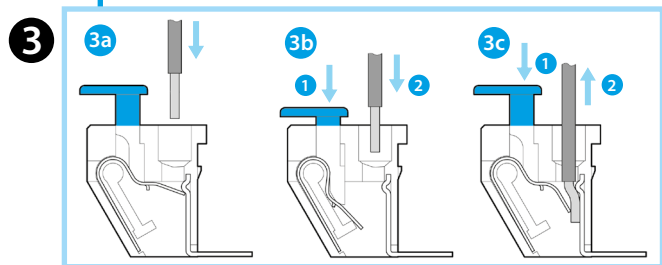
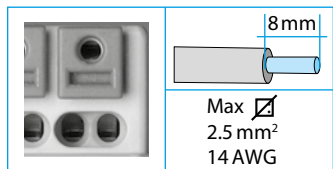




18.51

EN 60669 -1 / EN60669 - 2 -1	
18.51.8.230.B300	
U _N (110...230) V AC (50/60 Hz)	
U _{min} 96 V AC	
U _{max} 253 V AC	
P 1.5 VA (50 Hz) / 1 W	
1 NO (SPST-NO)	
10 A 230 V AC	
AC1	2300 VA
AC15 (230 V AC)	450 VA
⚡ (230 V AC)	1000 W
⚡ (230 V)	350 W
CFL-LED (230 V)	300 W
(-10...+50)°C	
IP40	

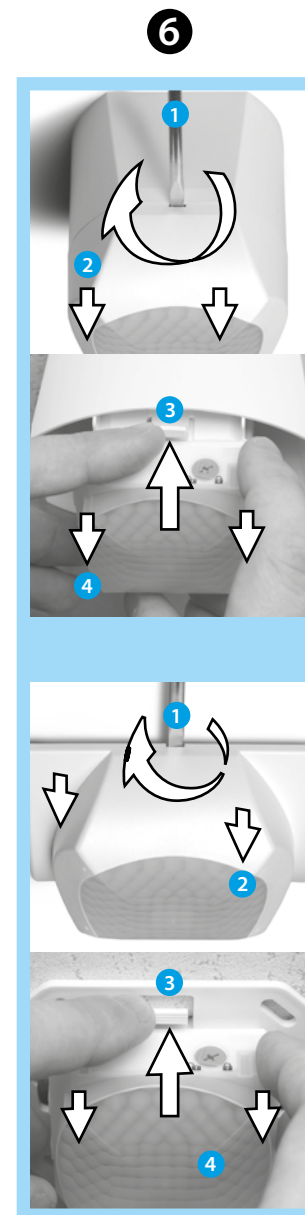


7a Download on the App Store

TOOLBOX PLUS

7b GET IT ON Google Play

Bluetooth™



РУССКИЙ

18.51 ПИК ДЕТЕКТОР ДВИЖЕНИЯ И ПРИСУТСТВИЯ с программированием через Bluetooth

- УСТАНОВКА**
 - 1a Монтаж на подвесной потолок
 - 1b Монтаж в углубление
 - 1c Монтаж на поверхность
- СХЕМА ПОДКЛЮЧЕНИЯ**
 - 2a Заблокировать/разблокировать переключатель PIN-код
- КЛЕММЫ PUSH-IN**
 - 3a Подключение одножильного или многожильного провода в наконечниках
 - 3b Подключение многожильного провода
 - 3c Отсоединение
- ФУНКЦИОНАЛЬНАЯ ДИАГРАММА**
 - Выходной контакт - ① Обнаружение движения
- ЗОНА ЧУВСТВИТЕЛЬНОСТИ**
 - 5a Присутствие (микро-перемещения): (4x4)м - (при высоте 3 м)
 - 5b Движение: (8x8)м - (при высоте 3 м)
- ДЕМОНТАЖ**
- НАСТРОЙКИ**

Настройки (настройка задержки, чувствительность, порог освещенности, PIN-код) осуществляются с помощью смартфона через **Finder Toolbox**, который можно загрузить:

 - 7a для устройств Apple через Apple Store
 - 7b для устройств Android через Google Play
 - 1 **На смартфоне:** открыть приложение Finder Toolbox
 - 2 Выбрать "Configure your device" - "18 Series" - "18.51" Выбрать устройство из списка (ближайшие устройства первые в списке). Красная подсветка 18.51 подтверждает подключение.

Параметры

 - Задержка: (12 сек...25 мин)
 - Настройка чувствительности в соответствии с расположением для предотвращения ложных срабатываний
 - Порог внешней освещенности: (4 лк...1000 лк)

Задание PIN

 - 1 **На приборе 18.51:** переместите селектор 2a в
 - 2 **На смартфоне:** открыть приложение Finder Toolbox
 - 3 Выбрать "Configure your device" - "18 Series" - "18.51"
 - 4 Выбрать устройство из списка (ближайшие устройства первые в списке). Красная подсветка 18.51 подтверждает подключение.
 - 5 Выбрать пиктограмму и ввести PIN
 - 6 **На приборе 18.51:** переместите селектор 2a из в

ПРИМЕЧАНИЕ

PIN-код будет запрашиваться каждый раз, когда пользователь хочет заблокировать или разблокировать устройство