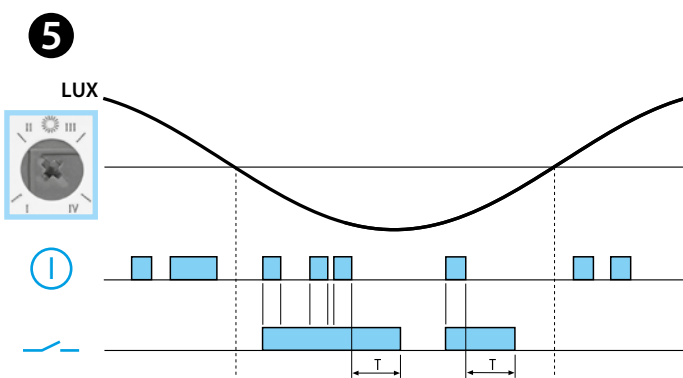
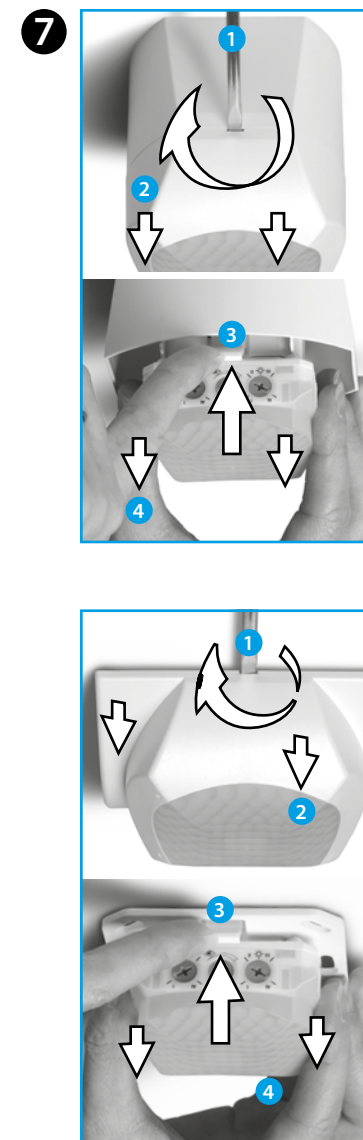
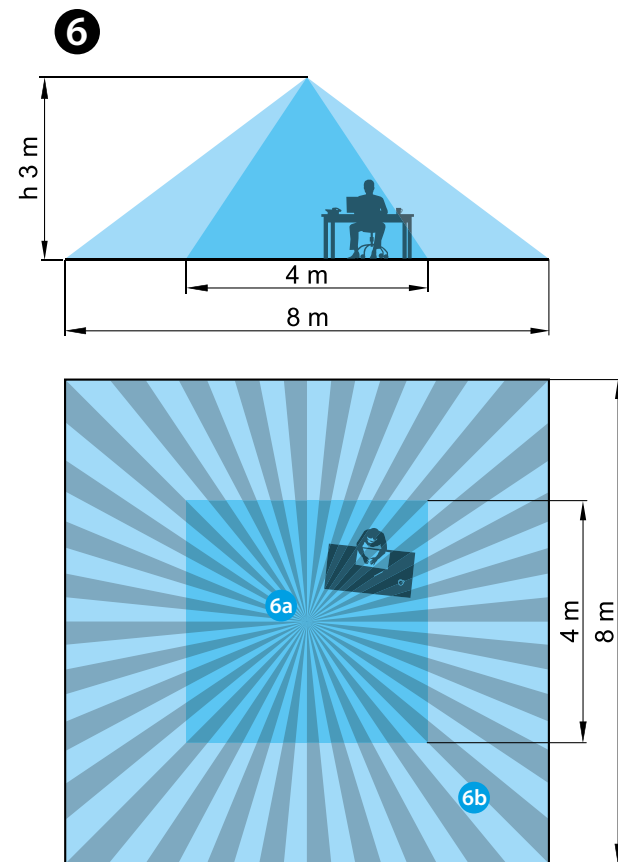
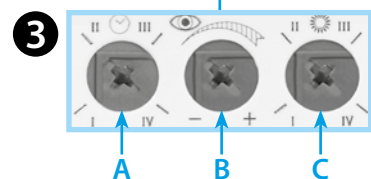
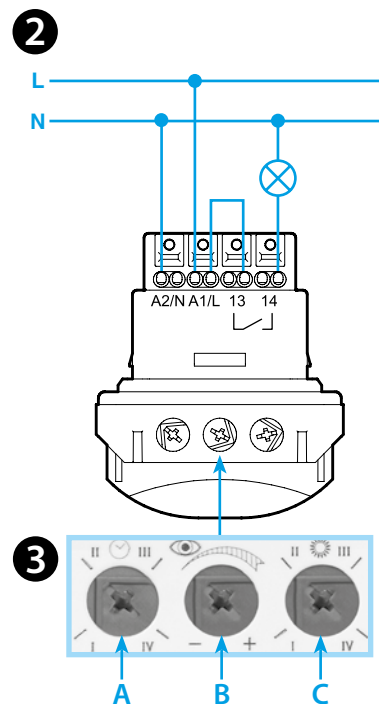
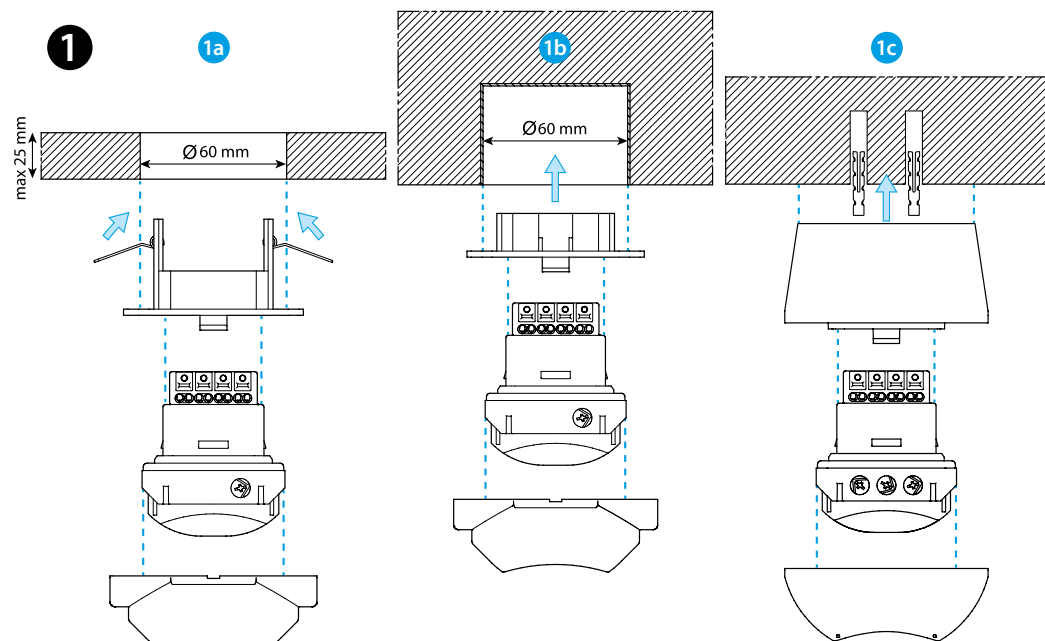
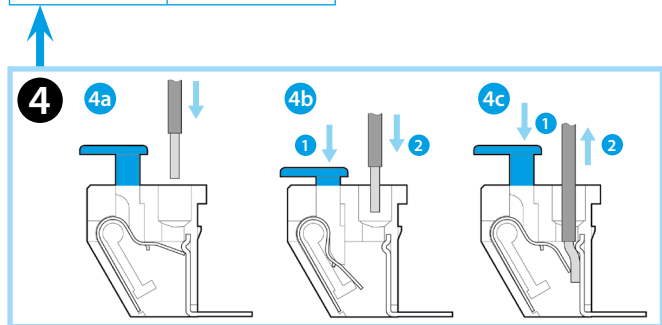
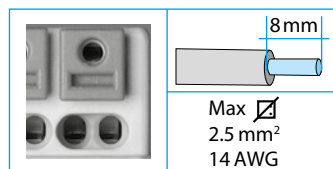




18.51

EN 60669-1 / EN 60669-2-1	
18.51.8.230.0300	
U _N (110...230)V AC (50/60 Hz)	
U _{min} 96 V AC	
U _{max} 253 V AC	
P 1.5 VA (50 Hz) / 1 W	
1 NO (SPST-NO)	
10 A 250 V AC	
AC1	2500 VA
AC15	450 VA
(230 V)	1000 W
(230 V)	350 W
CFL-LED (230 V)	300 W
(-10...+50)°C	
IP40	



РУССКИЙ

18.51 ПАСИВНЫЙ ИНФРАКРАСНЫЙ ДЕТЕКТОР ДВИЖЕНИЯ И ПРИСУТСТВИЯ

- МОНТАЖ**
 - 1a Монтаж на подвесные потолки
 - 1b Монтаж в монтажной коробке
 - 1c Монтаж на поверхность
- СХЕМА ПОДКЛЮЧЕНИЯ**
- НАСТРОЙКИ**
 - A Настройка задержки выключения (I = 12 с - II = 3 мин - III = 15 мин - IV = 35 мин)
 - B Настройка чувствительности с учетом месторасположения во избежание ложных срабатываний
 - C Настройка порога срабатывания по освещенности (I = 1 люкс - II = 10 люкс - III = 500 люкс - IV = всегда ВКЛ (∞ люкс))
- ПОДКЛЮЧЕНИЕ С ПОМОЩЬЮ КЛЕММ «PUSH-IN»**
 - 4a Подключение-одножильный кабель
 - 4b Подключение-многожильный кабель
 - 4c Отключение
- ФУНКЦИОНАЛЬНАЯ ДИАГРАММА**
 - Детекция движения
 - Выходной контакт
- ЗОНА ЧУВСТВИТЕЛЬНОСТИ**
 - 2 зоны чувствительности:
 - 6a Детекция присутствия (микродвижение)
 - 6b Детекция перемещения
 - Зона чувствительности 360°
- ДЕМОНТАЖ**