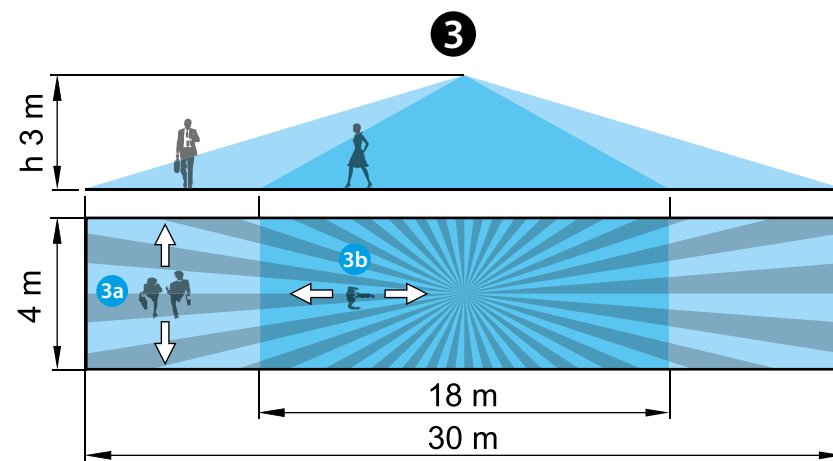
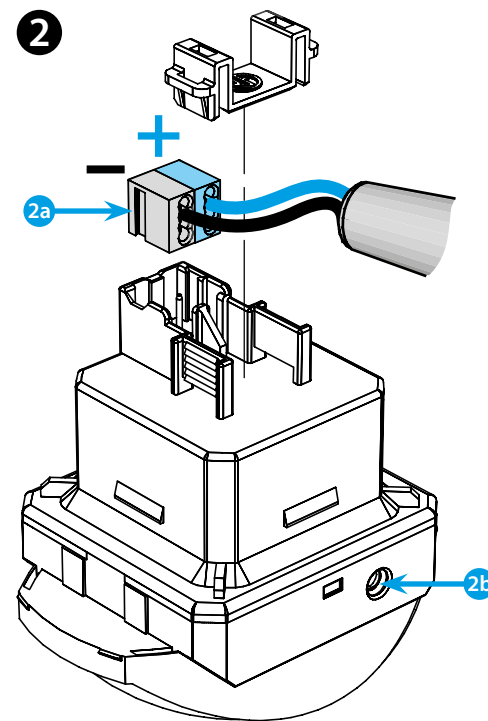
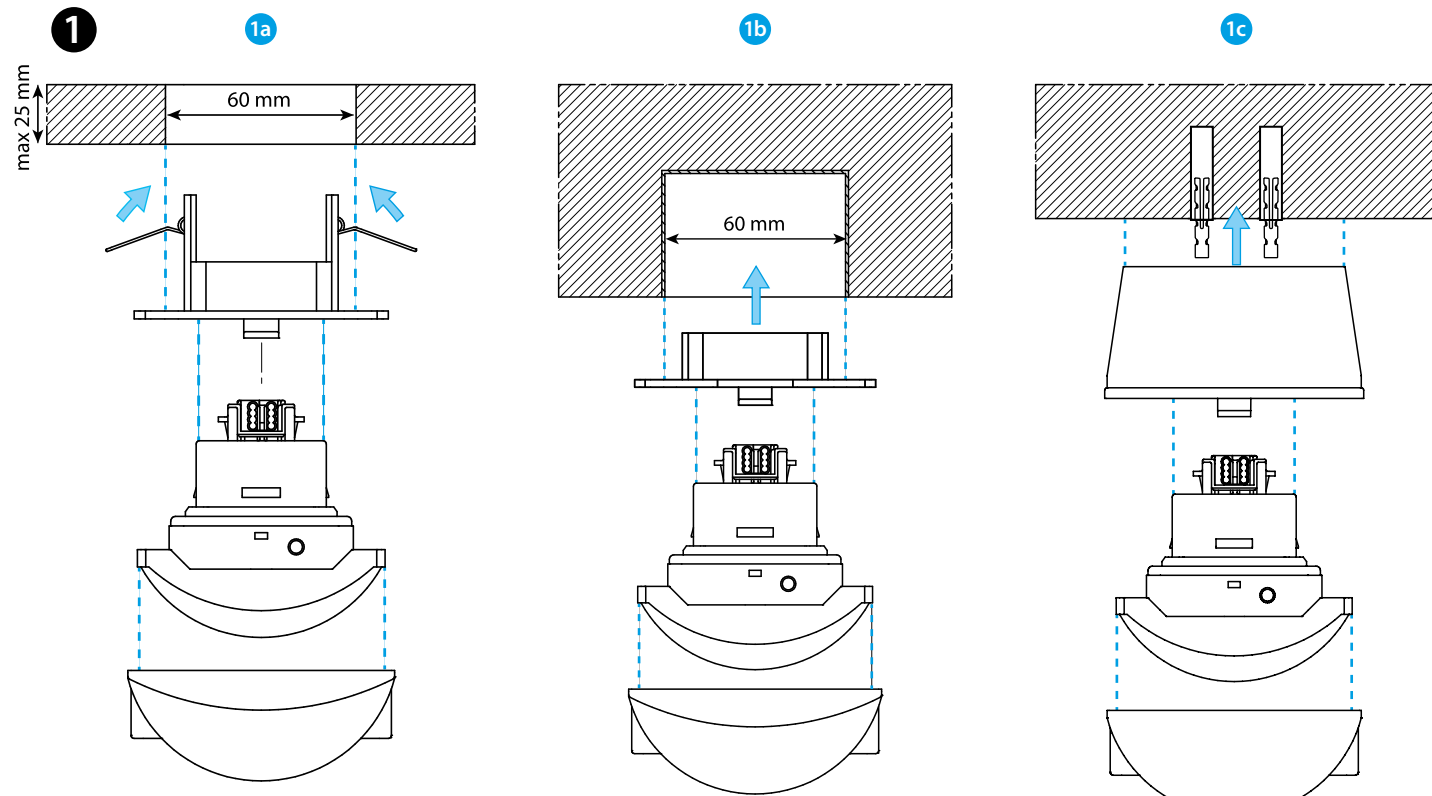




18.4K

18.4K.9.030.0001	
IN	BUS KNX 29 V DC (21...32 V DC) SELV
	(-5...+45)°C
IP40	



18.4K.9.030.0001
ПИК ДЕТЕКТОР ДВИЖЕНИЯ И ПРИСУТСТВИЯ С ИНТЕРФЕЙСОМ KNX

1 УСТАНОВКА

- 1a Монтаж на подвесной потолок
- 1b Монтаж в углубление
- 1c Монтаж на поверхность

2 СХЕМА ПОДКЛЮЧЕНИЯ

- 2a Электропитание шины KNX BUS
- 2b Кнопка программирования KNX

3 ЗОНА ЧУВСТВИТЕЛЬНОСТИ

- Зона чувствительности (h = 3 м):
30 м длина – 4 м ширина
- 3a Перемещение поперек зоны чувствительности
- 3b Перемещение вдоль зоны чувствительности

ПРИМЕЧАНИЕ

- Устройство не должно использоваться для систем безопасности
- Экологический класс в соответствии с EN 50491-2: Защита от воздействия окружающей среды, температура -25...+55 °C
- Проверьте правильный адрес устройства и настройки параметров с помощью ETS
- EN 60669-1 / EN 60669-2-1 / EN 50491
- IP40