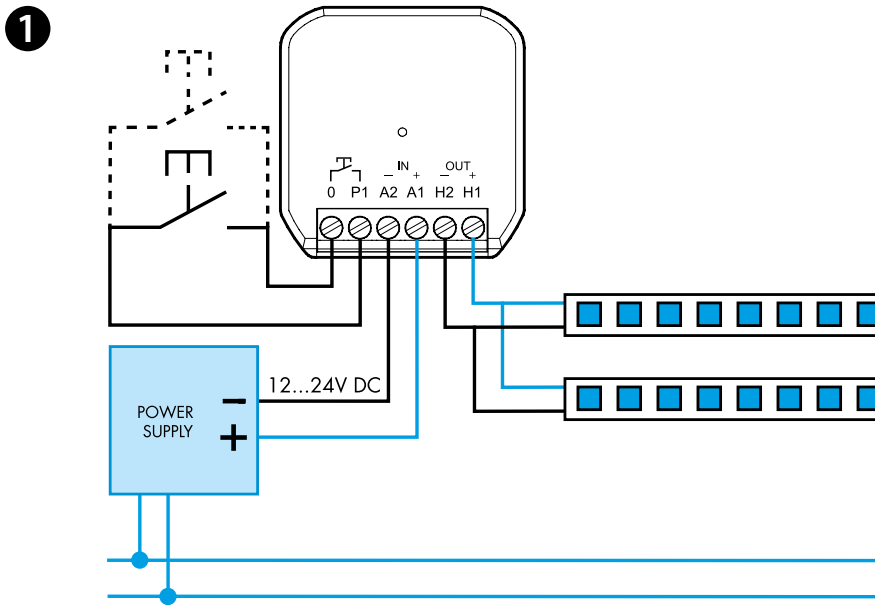
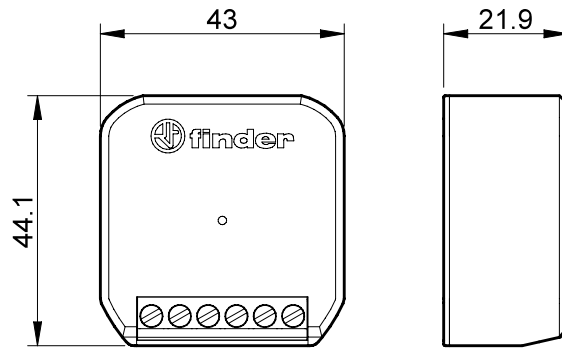
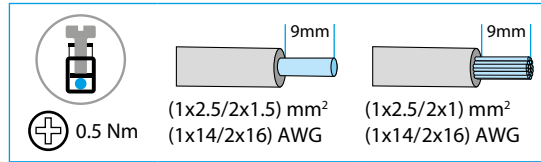




15.21

|                           |   |
|---------------------------|---|
| EN 60669-1 / EN 60669-2-1 |   |
|                           | <b>15.21.9.024.B200</b><br>U <sub>N</sub> 12...24 V DC<br>U <sub>min</sub> 10.8 V DC<br>U <sub>max</sub> 26.4 V DC<br>P 96 W @ 12 V DC<br>192 W @ 24 V DC |
| <b>Strip LED</b>          | 12 - 24 V DC  |
|                           | (-10...+50)°C   |



Download on the  
**App Store**

## FINDER YOU

GET IT ON  
**Google Play**

15.21.9.024.B200 Bluetooth диммер для светодиодной ленты

1 СХЕМА ПОДКЛЮЧЕНИЯ

- 2 FINDER YOU-с помощью приложения Finder YOU вы можете:
- Настроить частоту возбуждения лампы (от 250 Гц до 1000 Гц)  
Значение по умолчанию = 250 Гц
  - Связать беспроводные кнопки
  - Установить время перехода сценария
  - Установить функцию памяти
  - Установить функцию восстановления после отключения
  - Отрегулировать минимальный уровень затемнения

**ПРИМЕЧАНИЯ**

- Без функции памяти: при каждом включении яркость будет устанавливаться на максимальном уровне
- С функцией памяти: при выключении уровень яркости запоминается, а при следующей команде этот уровень восстанавливается
- Короткий управляющий импульс: переключает попеременно ВКЛ/ВЫКЛ
- Длинный управляющий импульс: уровень освещенности будет увеличиваться или уменьшаться постепенно, линейно
- Диапазон передачи: примерно 10 м в свободном пространстве и без препятствий
- Дальность передачи может варьироваться в зависимости от конструкции здания
  - Пример:
    - Железобетонные и / или металлические стены
    - Перегородки заполнены изоляционной ватой на металлической основе
    - Потолки с металлическими или углепластиковыми панелями
    - Свинцовое стекло или стекло с металлической облицовкой, стальная мебель
- Устройство защищено от перегрева, перегрузки, короткого замыкания и переплюсовки