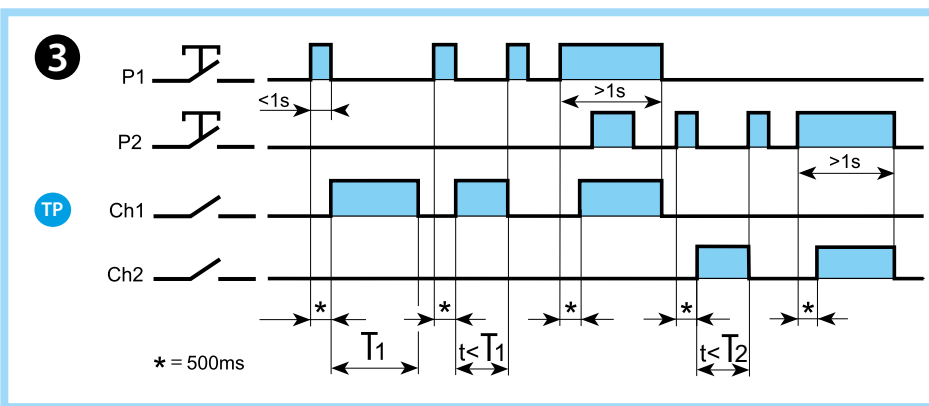
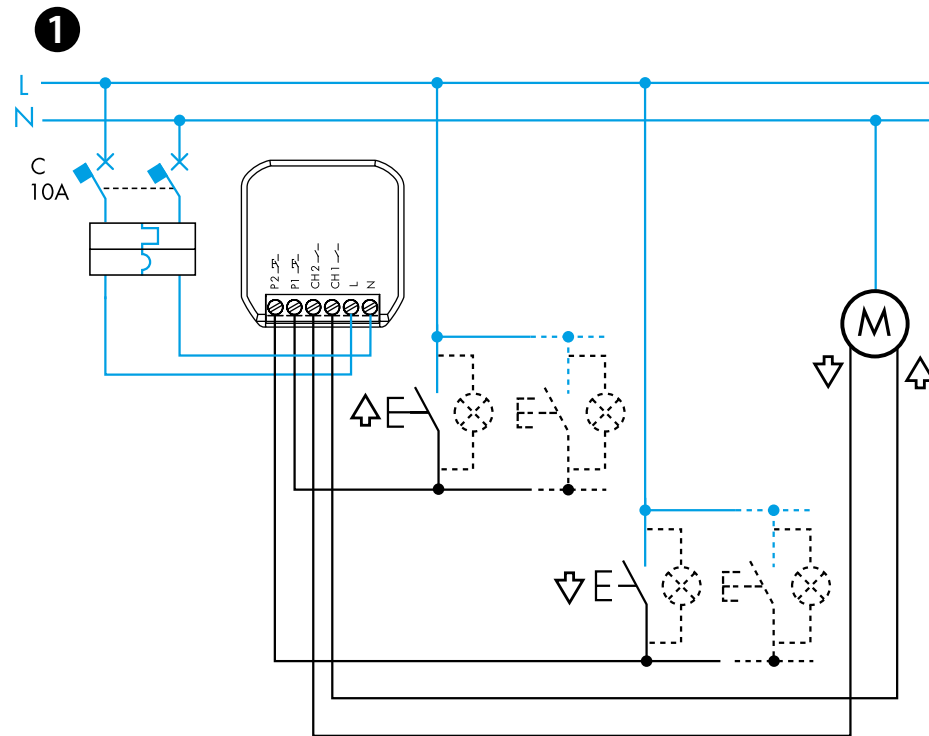
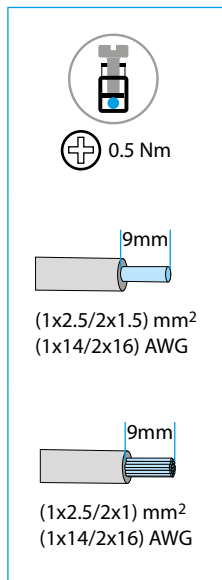




13.S2

	13.S2.8.230.B000 U _N 110...230 V AC (50/60 Hz) U _{min} 96 V AC U _{max} 253 V AC P 2 VA (50 Hz)/0.5 W		
Ch1	2 NO (DPST-NO) 6 A 230 V AC		
Ch2	AC1 AC15	110 V 650 VA 150 VA	230 V 1380 VA 300 VA
	(-10...+50)°C		
	5 (≤1 mA)		
IP20			

Ch1	
Ch2	



РУССКИЙ

13.S2.8.230.B000
ПРИВОД ЖАЛЮЗИ/РОЛЬСТАВНИ

1 СХЕМА ПОДКЛЮЧЕНИЯ

Канал 1: Ch1 - нажимная кнопка 1 (P1)

Канал 2: Ch2 - нажимная кнопка 2 (P2)

2 ПРИЛОЖЕНИЕ FINDER YOU

С помощью приложения Finder YOU вы можете:

- Установите тайминги на каналах Ch1 - Ch2
- Установить связь с беспроводной кнопкой
- Установить сценарии (если сценарий требует одновременной работы нескольких жалюзи, настройка «R» включает их последовательно, чтобы избежать чрезмерную нагрузку электропитания)

ПРИМЕЧАНИЕ

- Дальность передачи: около 10 м в свободном пространстве и без препятствий
- Дальность передачи может варьироваться в зависимости от структуры здания
- Пример:
- Железобетонные стены и / или металлические стены
- Перегородки, заполненные изоляционным материалом на металлической подложке
- Потолки с металлическими или углеродными панелями
- Свинцовое стекло или стекло с металлической оболочкой, стальная мебель

3 ФУНКЦИИ

ПРИМЕЧАНИЕ

СТАТУС ПРОЦЕНТА ОТКРЫТИЯ
Чтобы получить статус процента открытия, необходимо обновить программу 13.S2 до 16-й версии или более поздней. Для правильной работы необходимо точно установить время T1 (подъем) и T2 (спуск) и затем выполнить полный подъем или спуск, чтобы начать отображения процентного состояния открытия.