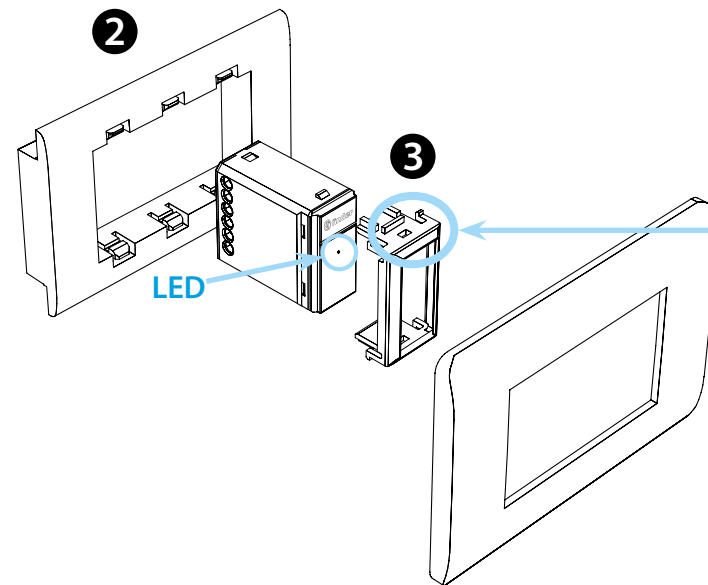
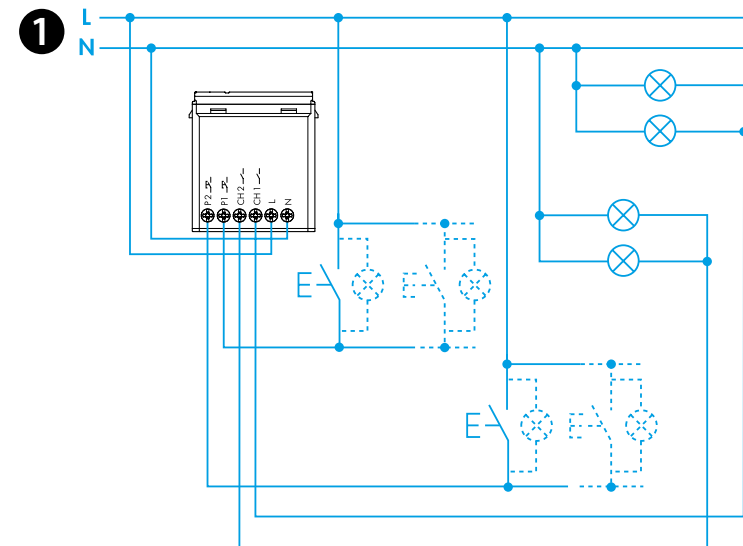




13.72

EN 60669-1/EN 60669-2-1					
	13.72.8.230.B00x U_N 110-230 V AC (50/60 Hz) U_{min} 96 V AC U_{max} 253 V AC P 2 VA (50 Hz)/0.5 W				
Ch1	<table border="1"> <tr> <td>110 V</td> <td>230 V</td> </tr> <tr> <td>100 W</td> <td>200 W</td> </tr> </table>	110 V	230 V	100 W	200 W
110 V	230 V				
100 W	200 W				
Ch2	<table border="1"> <tr> <td>100 W</td> <td>200 W</td> </tr> <tr> <td>100 W</td> <td>200 W</td> </tr> </table>	100 W	200 W	100 W	200 W
100 W	200 W				
100 W	200 W				
	(-10...+50)°C				
	5 (\leq 1 mA)				
IP20					



3a

AV	Ave S44
BT1	Bticino Living – LivingLight LivingLight Tech – LivingLight Air
BT2	Bticino Axolute
GW	Gewiss – Bticino Matix
GW1	Gewiss System
SU	Simon Urmet Nea
VM1	Vimar Plana – Eikon-Arké
VM2	Vimar Idea

4

Download on the App Store

FINDER YOU

GET IT ON Google Play

РУССКИЙ

13.72.8.230.B000 МНОГОФУНКЦИОНАЛЬНОЕ РЕЛЕ, цвет белый
 13.72.8.230.B002 МНОГОФУНКЦИОНАЛЬНОЕ РЕЛЕ, цвет черный

- СХЕМА ПОДКЛЮЧЕНИЯ**
 Канал 1: Ch1 - нажимная кнопка 1 (P1)
 Канал 2: Ch2 - нажимная кнопка 2 (P2)
- МОНТАЖ**
 LED:
 ВКЛ при подключении к смартфону, во время программирования
- АДАПТЕР**
 (См. табл. 3a - совместимость систем)
 Обратите внимание, что перечисленные торговые марки и торговые названия не являются собственностью компании Finder SpA или любой из его дочерних компаний, и представлены только для целей технической информации.
- ПРИЛОЖЕНИЕ FINDER YOU**
 С помощью приложения Finder YOU вы можете:
 - Задавать функции, последовательности и время (T1, T2) на каналах Ch1-Ch2
 - Установить связь с беспроводной кнопкой
 - Задавать сценарии работы

ПРИМЕЧАНИЕ

- Дальность передачи: около 10 м в свободном пространстве и без препятствий
- Дальность передачи может варьироваться в зависимости от структуры здания
- Пример:
 - Железобетонные стены и / или металлические стены
- Перегородки, заполненные изоляционным материалом на металлической подложке
- Потолки с металлическими или углеродными панелями
- Свинцовое стекло или стекло с металлической оболочкой, стальная мебель

- ФУНКЦИИ для одного канала**
 Каналы Ch1 и Ch2 независимы, на них можно задать разные функции. Отсчет времени (T1, T2): от 1 сек. до 24ч.
 RI: функция начальной установки заданы на обоих каналах
 - ФУНКЦИИ для обоих каналов**
 Каждая последовательность работает с обоими каналами Ch1 и Ch2
- ПРИМЕЧАНИЕ**
 P1 (SET): переход к следующему состоянию
 P2 (RESET): переход к начальному состоянию

